

Er, Yb :YAG 微晶玻璃发光特性的研究^{*}

张约品^{1)†} 夏海平¹⁾ 张新民¹⁾ 王金浩¹⁾ 章践立¹⁾ 姜 淳²⁾

1) 宁波大学光电子功能材料研究所, 宁波 315211)

2) 上海交通大学电子信息学院, 上海 200030)

(2006 年 11 月 7 日收到, 2006 年 11 月 21 日收到修改稿)

高温熔制 Er^{3+} , Yb^{3+} 离子掺杂 $\text{CaO}-\text{Y}_2\text{O}_3-\text{Al}_2\text{O}_3-\text{SiO}_2$ 系统玻璃, 并进行微晶化处理, 研究了微晶玻璃中 Er^{3+} 离子的发光及上转换发光特性, 分析了微晶玻璃上转换发光机理. 结果表明, 原始玻璃经热处理得到了 Er, Yb :YAG 微晶玻璃, 微晶玻璃中 Er^{3+} 离子在室温下 $^4\text{I}_{13/2} \rightarrow ^4\text{I}_{15/2}$ 跃迁产生横盖 1450—1650 nm 区间的超宽带荧光, 荧光半高宽达 180 nm, 这可能由于 YAG 微晶相中 Er^{3+} 离子与玻璃相中残留 Er^{3+} 离子的共同发光, Er^{3+} 与 Yb^{3+} 离子局域基质声子能量的降低使微晶玻璃 Er^{3+} 离子上转换发光强度与原始玻璃相比显著提高, 绿光、红光上转换荧光强度比玻璃样品分别增强约 7 和 3 倍, 微晶化后 Er^{3+} , Yb^{3+} 离子局域环境发生变化也导致微晶玻璃中 Er^{3+} 离子绿光、红光上转换发光相对强度发生变化.

关键词: 钇, 镱, 钇铝石榴石, 微晶玻璃, 荧光光谱

PACC: 7855, 4255R, 7840

1. 引 言

稀土离子掺杂的钇铝石榴石(yttrium aluminum garnet, YAG)晶体在固体激光器中已得到广泛应用, 基质 YAG 晶体具有良好的机械强度、透明度、化学稳定性和导热性, 并能给激活离子提供良好的晶场环境, YAG 晶体一种非常优秀的可掺杂稀土离子的基质材料^[1-3]. Er, Yb :YAG 晶体中钇离子具有许多精细分裂能级和较多的亚稳态, 因此它的发光性质比较独特, 在激光、通讯及测距等领域都有重要应用^[4-7]. 当前 Er, Yb :YAG 晶体主要是由提拉法制备得到, 这种方法有成本昂贵, 工艺复杂、速度慢等缺点^[8,9], 而 Er^{3+} , Yb^{3+} 离子共掺的激光玻璃虽然成本低, 玻璃制备容易, 但它在热导率、激光振荡阈值、重复次数等方面难与晶体相比, 因此其应用也受到很大限制^[10-12].

把稀土离子掺杂到合适配方的玻璃母体中, 通过对玻璃材料加热微晶化处理, 使得稀土离子掺杂到结晶相的晶格位中, 从而获得具有很好发光效应的微晶玻璃, 并可拉制成微晶玻璃光纤, 这类微晶玻璃同时有晶体与玻璃的优点^[13-17]. 稀土离子掺杂的

微晶玻璃在制作激光器、光放大器等领域有潜在的应用前景, 近年来稀土离子掺杂的微晶玻璃引起了人们的很大兴趣, 对稀土离子掺杂的微晶玻璃的研究, 主要集中在稀土离子掺杂的氟氧化物微晶玻璃的研究^[18,19], 而对其他系统微晶玻璃的研究报道不多.

本文研究了 Er^{3+} , Yb^{3+} 离子共掺 YAG 微晶玻璃中 Er^{3+} 离子的 $^4\text{I}_{13/2} \rightarrow ^4\text{I}_{15/2}$ 跃迁发光及上转换发光特性, 分析了 Er, Yb :YAG 微晶玻璃中 Er^{3+} 离子的上转换发光机理.

2. 实 验

2.1. 微晶玻璃的制备

玻璃的摩尔组成为 $29\text{CaO}(11.5 - x)\text{Y}_2\text{O}_3 - 28\text{Al}_2\text{O}_3 - 31\text{SiO}_2 - 0.5\text{Er}_2\text{O}_3 - x\text{Yb}_2\text{O}_3$, 其中 x 分别为 0, 2, 4 atm%, 记为样品 S_1 , S_2 和 S_3 . 按上述配方称量 50 g 分析纯原料, 将原料混合均匀后倒进铂金坩埚中熔化, 熔化温度为 1630℃, 保温 2 h 后将玻璃熔体倒入铸铁模内, 然后置于马弗炉中进行退火, 于玻璃

^{*} 浙江省自然科学基金(批准号: Y106394), 宁波市博士基金(批准号: 2005A610023, 2005A610010), 浙江省教育厅科研项目(批准号: 20051747)资助的课题.

[†] E-mail: zhangyuepin@nbu.edu.cn

转变温度 T_g 温度保温 3 h 后,以 $10^\circ\text{C}/\text{h}$ 的速率降温至 50°C ,关闭马弗炉电源自动降温至室温,取出玻璃.将制得的玻璃置于精密退火炉中 1050°C 热处理 2 h,然后再以 $10^\circ\text{C}/\text{h}$ 的速率降温至 50°C ,关闭精密退火炉电源自动降温至室温,得到热处理后的样品.将热处理前后的样品加工成 1 mm 厚两大面抛光的试样,用作光谱测试.

2.2. 测 试

差热分析由 CRY22P 型差热分析仪测得,X 射线衍射实验由 D/MAX2 III C 型 X 射线衍射仪测得,用 TEM-200CX 透射电镜观察微晶玻璃粉末样品.荧光光谱采用法国 J-Y 公司的 TIAX550 型荧光光谱仪测试,用 970 nm LD 作为激发源.

3. 结果与分析

3.1. 样品的 DTA, XRD 与 TEM 分析

为了能获得 YAG 相微晶玻璃,避免晶粒的过分粗化,在晶化处理时,需选取合适的晶化温度与保温时间.图 1 为原始玻璃样品的差热分析曲线,其玻璃转变温度 T_g 为 947°C ,析晶起始温度 T_x 为 1036°C ,析晶峰温度 T_p 为 1060°C .玻璃转变温度 T_g 与析晶温度 T_x 的温度差值较小,表明玻璃热稳定性较差,容易析晶,但有利于微晶玻璃的制备,选取的热处理温度在析晶起始温度附近,保温 2 h.

用 XRD 分析热处理后样品的相变,图 2 是玻璃样品在热处理后的 XRD 图谱,结果显示,热处理后样品的 XRD 衍射图出现了一系列没有择优取向的 YAG 相衍射峰,XRD 的衍射峰与标准石榴石 XRD 衍射峰相一致,因此形成了单一的石榴石晶相,且有玻璃态的衍射峰,因此微晶化后得到了析出相为 YAG 的微晶玻璃.

图 3 为热处理后样品的透射电镜照片,照片中玻璃基体和析出的微晶显得比较清楚,颜色较浅的块状物为玻璃基体,玻璃基体中分布的黑点为微晶颗粒,较大的颗粒直径约 100 nm,小的颗粒直径约 50 nm,由 XRD 分析结果可知析出的微晶为 YAG 相微晶.

3.2. 微晶玻璃的发光特性

3.2.1. 微晶玻璃 ${}^4\text{I}_{13/2} \rightarrow {}^4\text{I}_{15/2}$ 发光特性

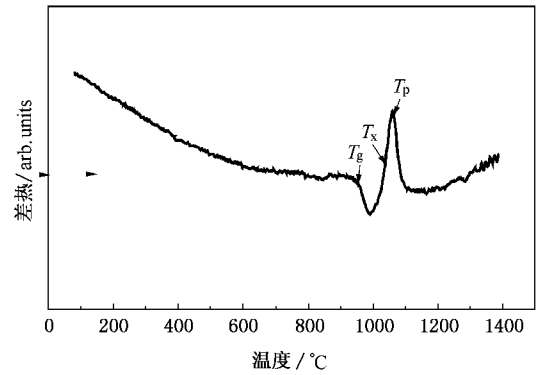


图 1 玻璃样品的差热分析曲线

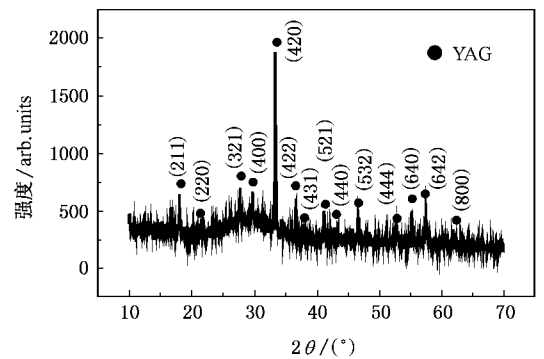


图 2 Er^{3+} , Yb^{3+} 掺杂 $\text{CaO}-\text{Y}_2\text{O}_3-\text{Al}_2\text{O}_3-\text{SiO}_2$ 系玻璃的 XRD 图

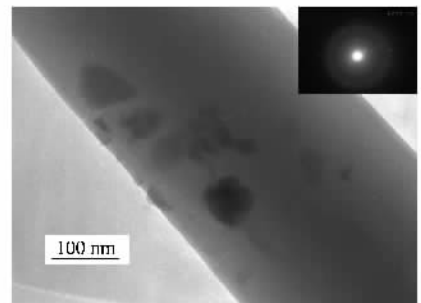


图 3 热处理后样品的透射电镜照片

在 970 nm 半导体激光器抽运条件下,样品 S_3 热处理前后的 ${}^4\text{I}_{13/2} \rightarrow {}^4\text{I}_{15/2}$ 荧光光谱见图 4 所示.玻璃样品中 Er^{3+} 离子的发光是一个波峰在 1532 nm 的荧光峰,荧光半高宽约 62 nm.热处理后微晶玻璃的 ${}^4\text{I}_{13/2} \rightarrow {}^4\text{I}_{15/2}$ 发光峰分裂成一系列小峰,分别位于 1477 nm, 1513 nm, 1525 nm, 1533 nm, 1568 nm, 1580 nm, 1619 nm, 1640 nm 等,荧光分裂波峰位置与根据

YAG 晶体中 Er^{3+} 离子的 $^4\text{I}_{13/2}$ 和 $^4\text{I}_{15/2}$ 能级 Stark 分裂值计算得到的可能发射波长相一致, 因此, Er^{3+} , Yb^{3+} 离子择优进入到微晶玻璃样品中 YAG 微晶的晶格位. 由于钇铝石榴石中钇离子与铒离子 (Er^{3+})、镱离子 (Yb^{3+}) 半径比较接近, 分别是 Y^{3+} (0.088 nm), Yb^{3+} (0.0858 nm), Er^{3+} (0.088 nm), 所以 Er^{3+} , Yb^{3+} 离子非常容易进入畸变的八配位钇离子格位, 在形成微晶玻璃过程中 Er^{3+} , Yb^{3+} 离子可以置换 Y^{3+} 离子而成为 Er, Yb:YAG 晶体. 热处理后的样品成为微晶相为 Er, Yb:YAG 的微晶玻璃.

从图 4(b) 还发现 Er, Yb:YAG 微晶玻璃在室温下能产生横盖 1450—1650 nm 区间的超宽带荧光, 荧光半高宽约 180 nm, 它可用于光通讯领域中超宽带光放大器以及超宽带可调谐激光器的增益介质. 这可能是微晶玻璃的玻璃相中还有部分 Er^{3+} , Yb^{3+} 残留离子, 由于 Er^{3+} 离子能级在 YAG 晶相中分裂非常大^[20], YAG 微晶相与玻璃相中 Er^{3+} 离子发光共同作用的结果使微晶玻璃 $^4\text{I}_{13/2} \rightarrow ^4\text{I}_{15/2}$ 荧光半高宽特别大.

3.2.2. Er, Yb :YAG 微晶玻璃的上转换发光特性

图 5(a)(b) 分别为热处理前后样品 S_1, S_2, S_3 的上转换发光光谱. 热处理前单掺玻璃样品的上转换发光不明显, 这是由于 Er^{3+} 单掺时, Er^{3+} 离子在 970 nm 处的吸收很弱, 致使上转换效率很低. Er^{3+} , Yb^{3+} 双掺玻璃样品 S_2, S_3 的上转换发光曲线在 531 nm, 546 nm, 660 nm 有三个上转换荧光峰, 随着 Yb^{3+} 离子掺杂浓度增大, 上转换发光随之增强. 由于玻璃样品中 Er^{3+} , Yb^{3+} 离子处于多种格位, 玻璃的上转换荧光光谱由于它是非均匀转换后叠加的, 光谱宽化严重, 只出现几个包囊峰.

热处理后单掺微晶玻璃 S_1 的上转换荧光峰变得较明显, 而 Er, Yb:YAG 微晶玻璃 S_2, S_3 的上转换发光曲线在 518 nm, 524 nm, 532 nm, 541 nm, 554 nm, 561 nm, 647 nm, 654 nm, 671 nm 及 679 nm 有分裂的上转换发光峰, 且观察到 488 nm 的上转换发光. 随着 Yb^{3+} 离子掺杂浓度增大, 上转换荧光也随之增强. 与玻璃样品比较, 绿光、红光上转换荧光强度分别增强约 7 和 3 倍. 在微晶玻璃中 Er^{3+} 离子的绿光上转换荧光强度较强, 红光上转换荧光强度较弱, 与玻璃样品相反.

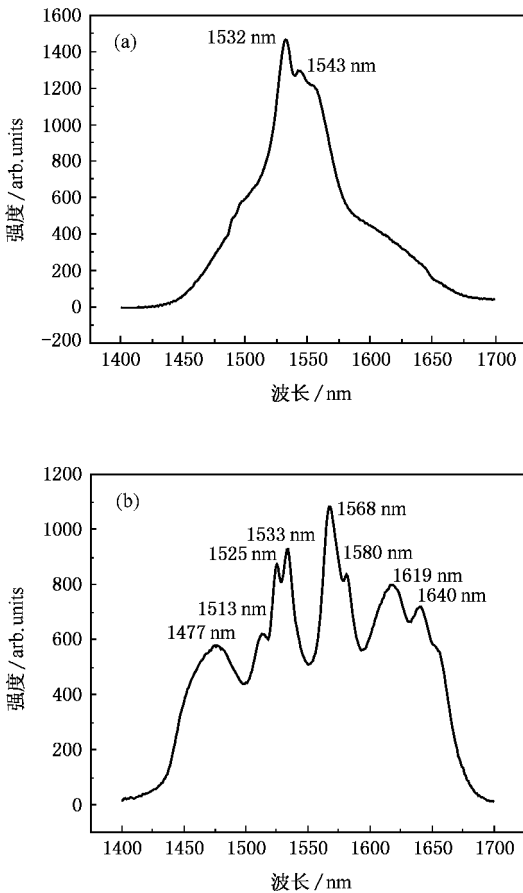


图 4 Er^{3+} , Yb^{3+} 掺杂 $\text{CaO-Y}_2\text{O}_3\text{-Al}_2\text{O}_3\text{-SiO}_2$ 玻璃热处理前后的 $^4\text{I}_{13/2} \rightarrow ^4\text{I}_{15/2}$ 荧光光谱 (a) 热处理前 (b) 热处理后

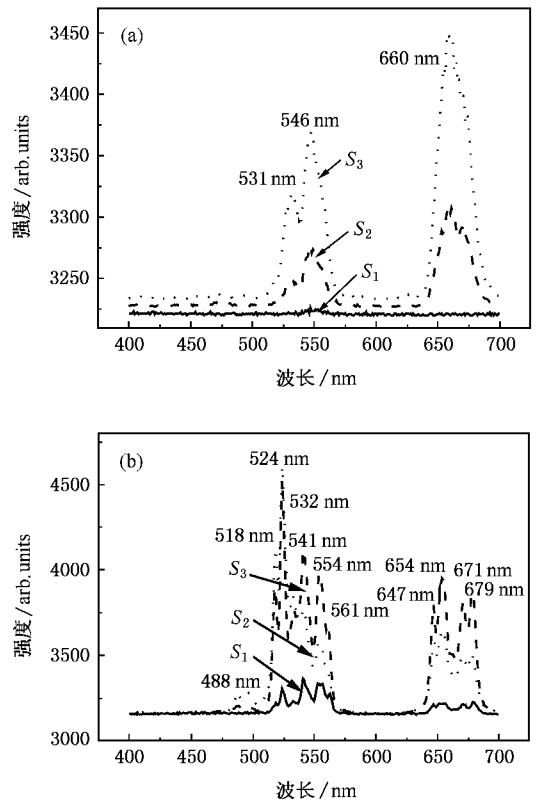


图 5 Er^{3+} , Yb^{3+} 掺杂 $\text{CaO-Y}_2\text{O}_3\text{-Al}_2\text{O}_3\text{-SiO}_2$ 玻璃热处理前后的上转换光谱 (a) 热处理前 (b) 热处理后

Er, Yb:YAG 微晶玻璃中 Er^{3+} 离子的上转换荧光机理可根据 YAG 晶体中 Er^{3+} 与 Yb^{3+} 离子的能级图^[21]来分析讨论,见图 6. 由于在 YAG 晶体 Er^{3+} , Yb^{3+} 处于同一晶格位, Stark 分裂相同, 呈现一些分裂的上转换荧光峰. 微晶玻璃中 Er^{3+} 离子的上转换发光主要通过 Yb^{3+} 敏化 Er^{3+} 来实现的. 绿光的发射过程为: 在 970 nm 半导体激光二极管的激发下, 敏化离子 Yb^{3+} 从基态 $^2\text{F}_{7/2}$ 跃迁到激发态 $^2\text{F}_{5/2}$. 通过 Yb^{3+} 离子对 Er^{3+} 离子的能量转移, 使 Er^{3+} 离子从基态 $^4\text{I}_{15/2}$ 能级被激发到 $^4\text{I}_{11/2}$ 能级上, $^4\text{I}_{11/2}$ 能级的 Er^{3+} 离子通过激发态吸收、 Yb^{3+} 离子对 Er^{3+} 离子的能量转移和 Er^{3+} 离子之间的能量转移被激发到 $^4\text{F}_{7/2}$ 能级. $^4\text{F}_{7/2}$ 能级上的粒子一小部分以自发辐射跃迁的方式跃迁至 $^4\text{I}_{15/2}$ 能级, 产生 488 nm 附近的荧光. $^4\text{F}_{7/2}$ 能级上大部分粒子则通过多声子弛豫到 $^2\text{H}_{11/2}$ ($^4\text{S}_{3/2}$) 能级. 电子从 $^2\text{H}_{11/2}$ ($^4\text{S}_{3/2}$) 两个激发态向基态跃迁, 即 $^4\text{S}_{3/2} \rightarrow ^4\text{I}_{15/2}$, $^2\text{H}_{11/2} \rightarrow ^4\text{I}_{15/2}$ 跃迁, 发射 518 nm, 524 nm, 532 nm 和 541 nm, 554 nm, 561 nm 的绿光.

红光的发射过程有两条途径: 第一是激发态上 $^4\text{I}_{11/2}$ 能级上电子通过多声子弛豫至能级 $^4\text{I}_{13/2}$ 上, 再通过 Yb^{3+} 离子对 Er^{3+} 离子的能量转移、激发态吸收和 Er^{3+} 离子之间的能量转移, 跃迁到 $^4\text{F}_{9/2}$ 能级, 然后产生 $^4\text{F}_{9/2} \rightarrow ^4\text{I}_{15/2}$ 跃迁发出 647 nm, 654 nm, 671 nm, 679 nm 的红光; 第二是 $^4\text{S}_{3/2}$ 能级上的 Er^{3+} 离子多声子弛豫至 $^4\text{F}_{9/2}$ 能级, 该能级上粒子通过自发辐射跃迁至基态 $^4\text{I}_{15/2}$ 能级, 也产生红色发光.

在 970 nm 抽运条件下, 由于 Yb^{3+} 离子 $^2\text{F}_{7/2} \rightarrow ^2\text{F}_{5/2}$ 与 Er^{3+} 离子中 $^4\text{I}_{15/2} \rightarrow ^4\text{I}_{11/2}$ 能级重叠, 因此, Yb^{3+} 的 $^2\text{F}_{5/2}$ 能级和 Er^{3+} 的 $^4\text{I}_{11/2}$ 能级同时存在能量的正向传递和反向传递. 当 Yb^{3+} 离子浓度在某一范围内增加时, 能量正向传递速率比反向传递速率增加的速度快, 使 Er^{3+} 的上转换发光强度增大. 当 Yb^{3+} 离子浓度增加到一定程度后, 反向能量传递速率比正向能量传递速率增加快, 使 Er^{3+} 的上转换发光强度降低. Yb^{3+} 掺杂存在一个最佳浓度. Yb_2O_3 掺杂浓度小于 4atm% 时, Er^{3+} 离子上转换发光强度随着 Yb^{3+} 离子掺杂浓度增大而增强, 表明 Yb^{3+} 对 Er^{3+} 离子上转换发光猝灭浓度要大于 4atm%.

微晶化处理后, Er^{3+} , Yb^{3+} 所处的局域环境发生了变化, 样品中析出 YAG 相微晶, Er^{3+} , Yb^{3+} 离子择优进入到 YAG 微晶中. 在铝硅氧化物玻璃的声子能量为 1100 cm^{-1} , 在 YAG 微晶中的平均声子能量为

850 cm^{-1} , 微晶化后 Er^{3+} , Yb^{3+} 离子所处的局域基质声子能量降低, 从而使上转换发光效率增强, 发光强度增强, 使绿光、红光上转换荧光强度比玻璃样品分别增强约 7 和 3 倍.

微晶化后 Er^{3+} 与 Yb^{3+} 离子局域基质声子能量的降低, 减少了 Er^{3+} 离子由高能级向低能级的弛豫概率. 另 Er^{3+} 、 Yb^{3+} 离子择优进入到微晶玻璃样品中 YAG 微晶的晶格位, 使 Er^{3+} 和 Yb^{3+} 离子间的交叉弛豫大大增强, 使得高能级上的电子布居大大增加, 对应高能级向下跃迁的发光强度比低能级的发光强度增加很多. 上述两种影响使微晶玻璃中 Er^{3+} 离子的绿光上转换荧光强度变强, 红光上转换荧光强度变弱, 结果得到微晶玻璃中 Er^{3+} 离子的绿光上转换荧光强度较强, 红光上转换荧光强度较弱, 与玻璃样品相反.

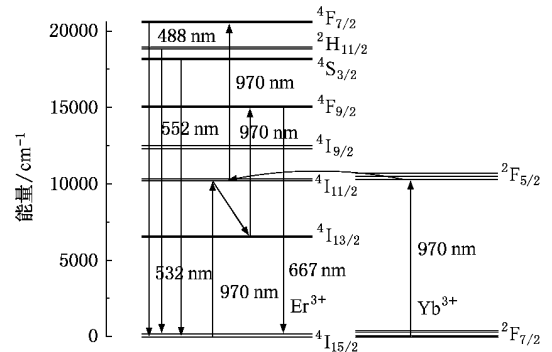


图 6 YAG 晶体中 Er^{3+} , Yb^{3+} 离子的能级图

4. 结 论

Er^{3+} 、 Yb^{3+} 双掺 $\text{CaO-Y}_2\text{O}_3\text{-Al}_2\text{O}_3\text{-SiO}_2$ 系统玻璃经热处理获得了 Er, Yb:YAG 微晶玻璃. Er, Yb:YAG 微晶玻璃在室温下 $^4\text{I}_{13/2} \rightarrow ^4\text{I}_{15/2}$ 跃迁能产生横盖 1450—1650 nm 区间的超宽带荧光, 荧光半高宽约 180 nm, 这可能由于微晶玻璃内 YAG 微晶相中 Er^{3+} 与玻璃相中残留 Er^{3+} 离子的共同发光. Er^{3+} 与 Yb^{3+} 离子局域基质声子能量的降低使 Er, Yb:YAG 微晶玻璃绿光、红光上转换荧光强度比玻璃样品分别增强约 7 和 3 倍. 微晶化后 Er^{3+} , Yb^{3+} 离子局域环境发生变化导致微晶玻璃中 Er^{3+} 离子绿光、红光上转换发光相对强度发生变化, 与玻璃样品相反. Er, Yb:YAG 微晶玻璃有望用做光通讯领域中超宽带光放大器以及超宽带可调谐激光器的增益介质, 同时也是一种有潜在希望的上转换发光材料.

- [1] Wang X D , Zhao Z W , Xu X D , Song P X , Jiang B X , Xu J , Deng P Z 2006 *Acta Phys. Sin.* **55** 4358 (in Chinese) [王晓丹、赵志伟、徐晓东、宋平新、姜本学、徐军、邓佩珍 2006 物理学报 **55** 4358]
- [2] Meng C X , Huang S H , You F T , Chang J J , Peng H S , Tao Y , Zhang G B 2005 *Acta Phys. Sin.* **54** 5468 (in Chinese) [孟春霞、黄世华、由芳田、常建军、彭洪尚、陶冶、张国斌 2005 物理学报 **54** 5468]
- [3] Qiu H W , Mao Y L , Dong J , Deng P Z , Xu J , Chen W 2002 *Chin. J. Quantum Electron.* **19** 1 (in Chinese) [邱宏伟、毛艳丽、董俊、邓佩珍、徐军、陈伟 2002 量子电子学报 **19** 1]
- [4] Qin G , Lu J , Bisson J F , Feng Y , Ueda K , Yagi H , Yanagitani T 2004 *Solid State Commun.* **132** 103
- [5] Hinojosa S , Barbosa-García B , Meneses-Nava M A , Maldonado J L , Rosa-Cruz E , Ramos-Ortiz G 2005 *Opt. Mater.* **27** 1839
- [6] Hinojosa S , Meneses-Nava M A , Barbosa-García O , Diaz-Torres L A , Santoyo M A , Mosino J F 2003 *J. Lumin.* **102** - **103** 694
- [7] Nishi M , Tanabe S , Fujita K , Hirao K 2006 *J. Alloys Comp.* **408** - **412** 788
- [8] Mateos X , Pujol M C , Güell F , Solé R , Gavalda J , Massons J , Aguiló M , Díaz F 2004 *Opt. Mater.* **27** 475
- [9] Georgescu S , Toma O , Florea C , Naud C 2003 *J. Lumin.* **101** 87
- [10] Liu Y H , Chen D D , Hou Z Y , Chen H , Zhang Q Y , Deng Z D , Jiang Z H 2005 *Acta Phys. Sin.* **54** 422 (in Chinese) [刘粤惠、陈东丹、侯志远、陈鹤、张勤远、邓再德、姜中宏 2005 物理学报 **54** 422]
- [11] Su F N , Deng Z D 2006 *Chin. Phys.* **15** 1096
- [12] Wen L , Zhang L Y , Yang J H , Wang G N , Chen W , Hu L L 2006 *Acta Phys. Sin.* **55** 1486 (in Chinese) [温磊、张丽艳、杨建虎、汪国年、陈伟、胡丽丽 2006 物理学报 **55** 1486]
- [13] Wang Y , Ohwaki J 1993 *Appl. Phys. Lett.* **63** 3268
- [14] Braglia M , Bruschi C , Dai G , Kraus J , Mosso S , Baricco M , Battezzati L , Rossi F 1999 *J. Non-Cryst. Solids* **256&257** 170
- [15] Tick P A , Borrelli N F , Reaney I M 2000 *Opt. Mater.* **15** 81
- [16] Samson B N , Tick P A , Borrelli N F 2001 *Opt. Lett.* **26** 145
- [17] Tick P A 1998 *Opt. Lett.* **23** 1904
- [18] Zhang G Y , Zhao L J , Hou Y B , Xu J J , Shang M R 1999 *Chin. Sci. Bull.* **44** 2489 (in Chinese) [张光寅、赵丽娟、侯延冰、许京军、商美如 1999 科学通报 **44** 2489]
- [19] Meng J , Zhao L J , Yu H , Tang L Q , Liang Q , Yu X Y , Tang B Q , Su J , Xu J J 2005 *Acta Phys. Sin.* **54** 1442 (in Chinese) [孟婕、赵丽娟、余华、唐莉勤、梁沁、禹宣伊、唐柏权、苏静、许京军 2005 物理学报 **54** 1442]
- [20] Nishi M , Tanabe S , Inoue M , Takahashi M , Fujita K , Hirao K 2005 *Opt. Mater.* **27** 655
- [21] Konigstein J A , Geusic J E 1964 *Phys. Rev.* **136** A726

Fluorescence of Er ,Yb :YAG glass-ceramics^{*}

Zhang Yue-Pin¹⁾ Xia Hai-Ping¹⁾ Zhang Xin-Min¹⁾ Wang Jin-Hao¹⁾ Zhang Jian-Li¹⁾ Jiang Chun²⁾

¹⁾ *Laboratory of Photo-Electronic Material , Ningbo University , Ningbo 315211 ,China)*

²⁾ *Department of Electronic Science and Technology , Shanghai Jiaotong University , Shanghai 200030 ,China)*

(Received 7 November 2006 ; revised manuscript received 21 November 2006)

Abstract

The Er³⁺ , Yb³⁺ -doped CaO-Y₂O₃-Al₂O₃-SiO₂ glasses were prepared by melting , and then annealed . The emission spectra and upconversion spectra of glass-ceramics have been investigated . The upconversion luminescence mechanisms of Er³⁺ in YAG glass-ceramics were analyzed . The results show that the Er ,Yb :YAG glass-ceramics are obtained after annealing of the glasses . A broad emission spectrum of width 200nm in the wavelength range of 1450—1650 nm was obtained in Er ,Yb :YAG glass-ceramics at room temperature . The full width at half-maximum (FWHM) of the ⁴I_{13/2}→⁴I_{15/2} transition is ~ 180 nm . This may be as a result of the luminescence of the Er³⁺ ions in YAG crystal phase and the remnant Er³⁺ ions in glass phase acting together . The upconversion luminescence intensity increases because the phonon energy of YAG crystallite is lower than that of aluminosilicate glass . The infrared to green or to red upconversion luminescence intensities for the glass-ceramics are evaluated to be nearly 7 or 3 times as high as that of aluminosilicate glasses , respectively . The relative intensities of green and red upconversion emission changed because the microscopic environment around Er³⁺ and Yb³⁺ ions changed upon heat treatment .

Keywords : Er ,Yb :YAG , glass-ceramics , fluorescence spectra

PACC : 7855 , 4255R , 7840

^{*} Project supported by the Natural Science Foundation of Zhejiang Province , China (Grant No. Y106394) , the Key Doctor Foundation of Ningbo (Grant Nos. 2005A610023 and 2005A610010) , the Scientific Research Fund of Zhejiang Provincial Education Department (Grant No. 20051747) .