

固定关断时间控制 Buck 变换器输出电容等效串联电阻的稳定性分析*

张希¹⁾ 包伯成^{1)†} 王金平²⁾ 马正华¹⁾ 许建平²⁾

1) (常州大学信息科学与工程学院, 常州 213164)

2) (西南交通大学电气工程学院, 成都 610031)

(2012 年 1 月 15 日收到; 2012 年 2 月 16 日收到修改稿)

通过专用电力电子仿真软件进行电路仿真, 定性分析了固定关断时间 (fixed off-time, FOT) 控制 Buck 变换器输出电压相位滞后于电感电流相位的原因及其引发脉冲簇发现象的机理, 探讨了如何调整输出电容等效串联电阻 (equivalent series resistance, ESR) 的大小来消除这些复杂非线性现象, 并定量给出了 FOT 控制 Buck 变换器处于稳定工作状态时的 ESR 临界值. 结果表明, 输出电容 ESR 对 FOT 控制 Buck 变换器工作状态的影响较大, 当 ESR 小于临界值时, 输出电压相位滞后于电感电流相位, 发生脉冲簇发现象; 而当 ESR 大于临界值时, 输出电压与电感电流的变化保持同步, 脉冲簇发现象消失. 通过描述函数法建立了参考电压至输出电压的传递函数, 由 Routh-Hurwitz 判据说明了 ESR 临界值是 FOT 控制 Buck 变换器的失稳条件.

关键词: 固定关断时间, 等效串联电阻, 脉冲簇发现象, 稳定性

PACS: 05.45.-a

1 引言

开关 DC-DC 变换器是一类典型的强非线性时变动力学系统, 存在各种类型的次谐波、分岔和混沌等丰富的非线性现象^[1-10]. 非线性现象严重影响了开关 DC-DC 变换器的性能. 因此, 深入分析和研究开关 DC-DC 变换器的非线性动力学行为, 对开关 DC-DC 变换器的设计和工程应用具有重要的理论意义和实用价值.

与固定导通时间 (constant on-time, COT) 控制^[11-15] 相类似, 开关 DC-DC 变换器的固定关断时间 (FOT) 控制^[15-17] 也是一种变频 (variable frequency, VF) 控制技术. 与传统控制技术相比, 如电流型控制^[1,2]、电压型控制^[9,10], COT 控制和 FOT 控制因其控制电路不需要误差放大器及其补偿环路, 结构简单, 容易实现, 具有动态响应速度快、轻载效率高等优点, 在工业生产和生活中得

到广泛的重视和应用. 最近国内外关于 COT 控制开关 DC-DC 变换器的研究文献相对较多^[11-15], 而 FOT 控制开关 DC-DC 变换器的研究文献相对较少^[15-17]. 然而, 当开关 DC-DC 变换器工作在较轻负载时, 变换器往往工作在介于电感电流连续模式 (CCM) 和断续模式 (DCM) 之间的临界模式, 由于 COT 控制器的最小导通时间受开关 DC-DC 变换器内部延迟的限制, 因此 COT 控制器难以维持输出电压稳定^[16]. 相对而言, FOT 控制器的最小关断时间受这种限制较小^[16], 在较轻负载时 FOT 控制开关 DC-DC 变换器仍能维持正常工作状态.

在实际开关 DC-DC 变换器的电路实现中, 输出电容的等效串联电阻 ESR 常被用作检测电阻. 这样, 包含电感电流信息的输出电压纹波可以直接用作斜坡实现占空比调制. 文献^[12-14] 均报道了在 COT 控制 Buck 变换器中 ESR 对变换器工作状态有着较大的影响. 当 ESR 较小 (输出电容采用陶瓷电容) 时, COT 控制 Buck 变换器存在脉冲簇发现

* 国家自然科学基金 (批准号: 51177140) 资助的课题.

† E-mail: mervinbao@126.com

象; 当 ESR 较大 (输出电容采用铝制电解电容) 时, COT 控制 Buck 变换器中的脉冲簇发现象消失, 输出电压纹波较小 [12-14]. 因此, 在 FOT 控制 Buck 变换器中, 也有必要研究输出电容 ESR 对变换器控制性能的影响.

本文将着重对 FOT 控制 Buck 变换器中的输出电容 ESR 进行研究, 通过专用电力电子仿真 (power simulation, PSIM) 软件进行电路仿真, 定性分析 FOT 控制 Buck 变换器的输出电压相位滞后于电感电流相位的原因及其脉冲簇发现象形成的机理, 讨论分析如何调整输出电容 ESR 的大小来消除这些复杂非线性现象, 并通过数学方法定量给出 FOT 控制 Buck 变换器处于稳定工作状态时的 ESR 临界值. 此外, 采用描述函数法建立参考电压至输出电压之间的传递函数, 进行 FOT 控制 Buck 变换器的稳定性分析.

2 FOT 控制 Buck 变换器及其 ESR 的动力学特性

2.1 FOT 控制 Buck 变换器

FOT 控制 Buck 变换器的电路原理图及其稳定工作时的时域波形如图 1 所示. 图 1(a) 中虚线框外是 Buck 变换器拓扑结构的主电路, 包括输入电压 E 、开关管 S 、续流二极管 D 、电感线圈 L 、输出电容 C 、输出电容 ESR r 和负载电阻 R ; 虚线框内是 FOT 控制电路, 由比较器、关断定时器 (off timer) 和 RS 触发器构成.

当 Buck 变换器输出电压瞬时值 $v_o(t)$ 到达参考电压 V_{ref} 时, 比较器输出高电平, RS 触发器 \bar{Q} 端输出电压 V_s 为低电平, 开关管 S 关断, v_o 开始下降. 开关管的关断时间由关断定时器决定, 当关断固定时间 T_{OFF} 后, 关断定时器输出一个窄脉冲, 使 RS 触发器 \bar{Q} 端 V_s 为高电平, S 导通, v_o 上升. 当 v_o 上升到 V_{ref} 时, S 再次关断, 进入下一个开关控制周期. 因此, FOT 控制本质上是基于输出电压纹波的控制技术.

2.2 不同 ESR 的 PSIM 仿真波形

基于 PSIM 电路仿真软件平台构建的 FOT 控制 Buck 变换器的电路原理图如图 2 所示. 电路参数设置为 $E = 15 \text{ V}$, $V_{ref} = 5 \text{ V}$, $L = 200 \mu\text{H}$, $C = 100 \mu\text{F}$, $R = 5 \Omega$, $T_{OFF} = 2.5 \mu\text{s}$, r 为可

变参数.

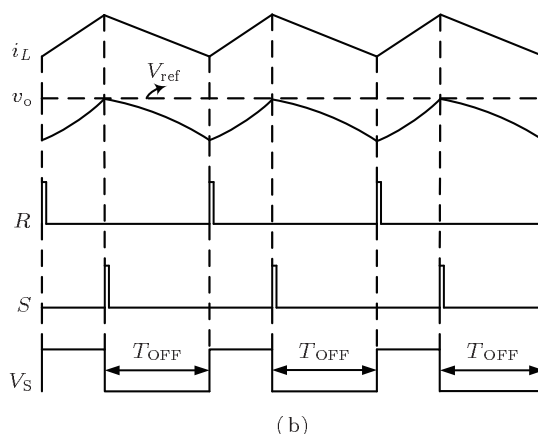
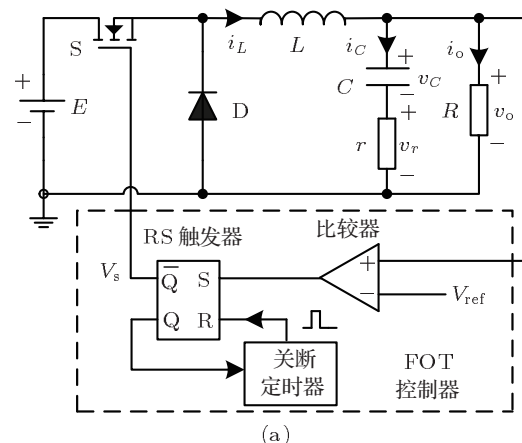


图 1 FOT 控制 Buck 变换器 (a) 电路图; (b) 稳定工作波形

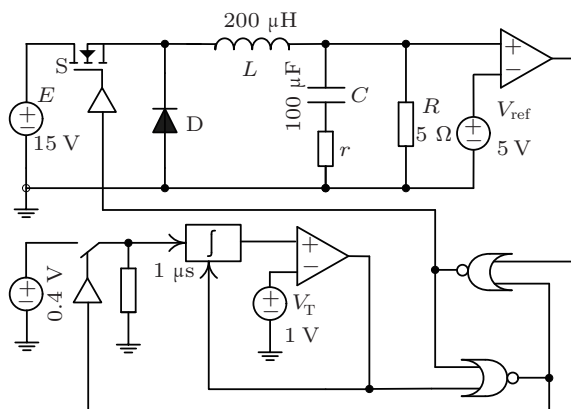


图 2 FOT 控制 Buck 变换器 PSIM 仿真电路图

图 3 给出了 FOT 控制 Buck 变换器在不同 ESR 时的 PSIM 仿真结果, 其中左图为电感电流 i_L 、输出电压纹波 Δv_o ($\Delta v_o = v_o - V_{ref}$) 及控制脉冲的时域波形, 右图为在 $i_L - \Delta v_o$ 平面上的相轨图. 当 $r = 5 \text{ m}\Omega$ 时, 在图 3(a1) 中, Δv_o 的变化滞后于

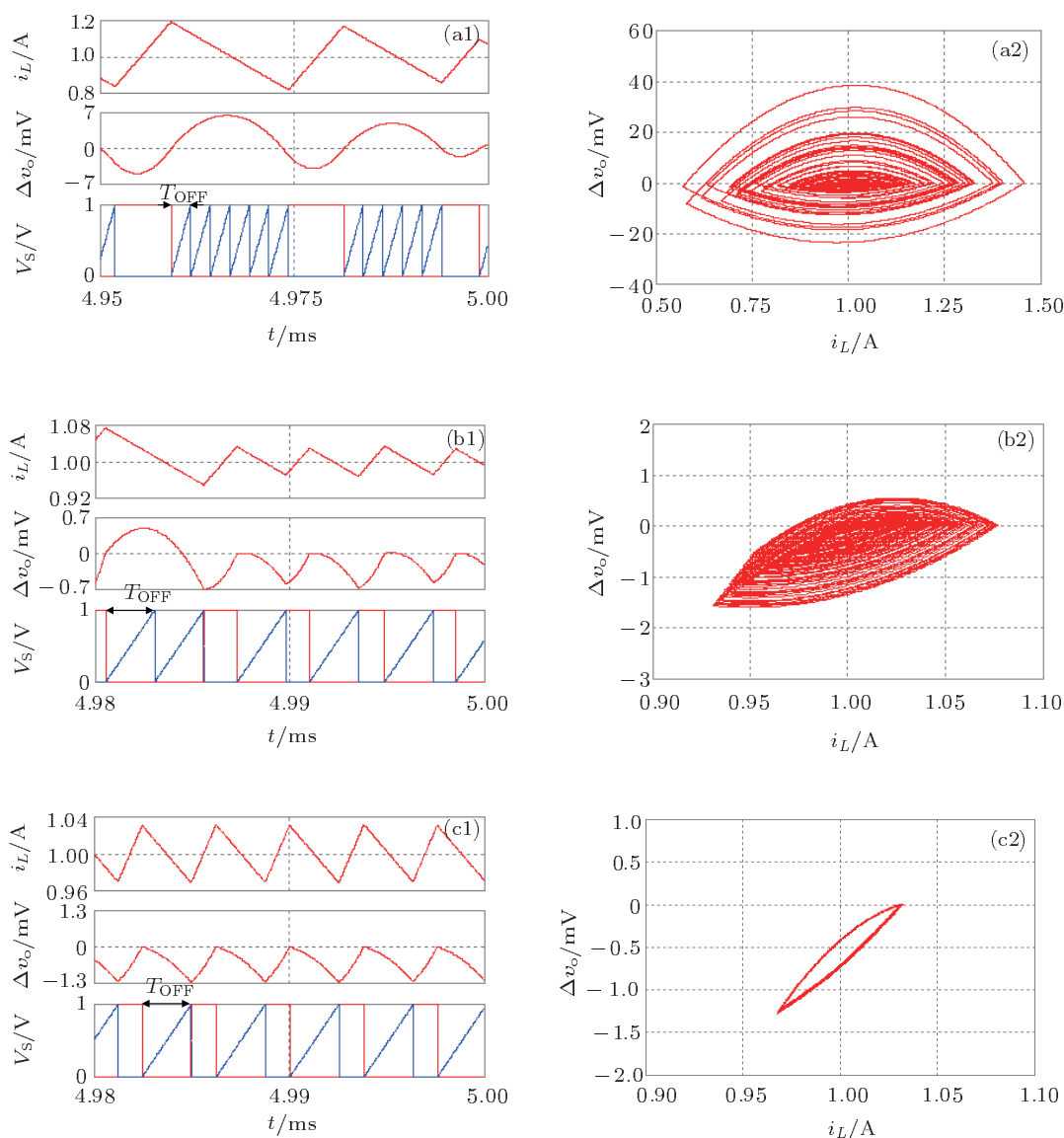


图3 不同 ESR 的动力学特性 (a) $r = 5 \text{ m}\Omega$; (b) $r = 10 \text{ m}\Omega$; (c) $r = 20 \text{ m}\Omega$

电感电流 i_L 的变化, FOT 控制 Buck 变换器出现了多脉冲簇发现象; 从图 3(a2) 可知输出电压有较大纹波, Δv_o 约为 60 mV, 变换器工作在混沌状态. 当 $r = 10 \text{ m}\Omega$ 时, 在图 3(b1) 中, Δv_o 的变化仍滞后于电感电流 i_L 的变化, 但纹波波动频率增大, 在一些控制脉冲区间内, Δv_o 和 i_L 的变化能跟随上控制脉冲的变化, 只有个别控制脉冲区间内存在双脉冲簇发现象; 从图 3(b2) 可知输出电压纹波变小, Δv_o 约为 2.5 mV, 与图 3(a2) 相比, 输出电压纹波 Δv_o 有明显下降, 但变换器仍工作在混沌状态. 当 $r = 20 \text{ m}\Omega$ 时, 在图 3(c1) 中, Δv_o 的变化与电感电流 i_L 的变化保持同步, 脉冲簇发现象消失; 从图 3(c2) 可知输出电压有较小的纹波, Δv_o 约为 1.3 mV, 变换器工作在稳定的周期 1 状态.

3 脉冲簇发现象与 ESR 临界值

3.1 脉冲簇发现象形成机理

由 FOT 控制的工作原理可知, 变换器正常工作时, 在开关管 S 导通时刻输出电压瞬时值 $v_o(t)$ 应低于参考电压 V_{ref} , 即 $\Delta v_o < 0$. 从图 1(a) 可以看出, v_o 是输出电容电压 v_C 及其 ESR 电压 v_r 的叠加, 即 $v_o = v_C + v_r$. 对于 Buck 变换器来说, 由于开关频率远大于变换器特征频率, 电感电流纹波完全流入输出电容, 且 v_C 相位滞后 i_L 相位 90° . 当 $r = 0$ 时, 如图 4(a) 所示, 即 $v_r = 0$, Δv_o 完全由输出电容电压纹波 Δv_C ($\Delta v_C = v_C - V_{ref}$) 决定, 其相位滞后 i_L 相位 90° . S 关断后, i_L 开始下降, 而 v_o

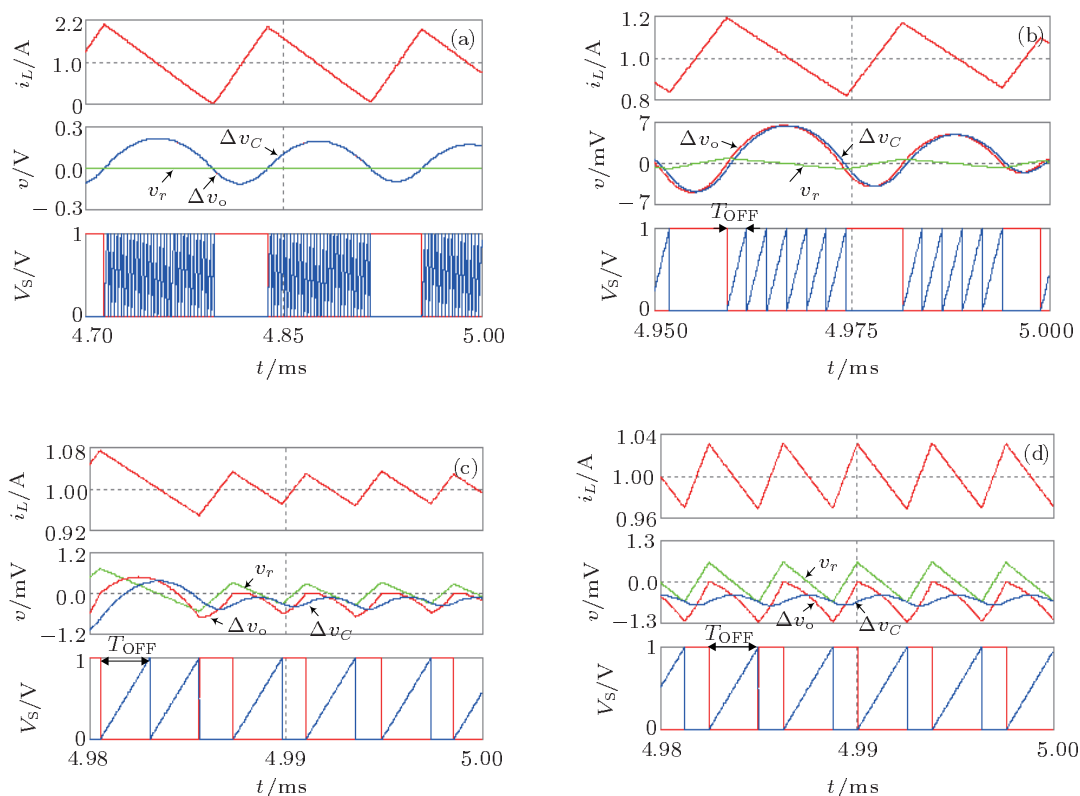


图4 不同ESR的时域波形 (a) $r = 0 \text{ m}\Omega$; (b) $r = 5 \text{ m}\Omega$; (c) $r = 10 \text{ m}\Omega$; (d) $r = 20 \text{ m}\Omega$

仍在上升, 经过 T_{OFF} 后, 由于 $\Delta v_o > 0$, 因此 S 导通瞬间再次关断, 进入到下一个脉冲控制周期. 在这种情况下, S 连续关断若干个 T_{OFF} , FOT 控制 Buck 变换器形成了多个关断脉冲簇现象. 此时, v_o 和 i_L 有较大的纹波.

当增大 r 时, 从图 4(b) 看出, v_r 较小, Δv_o 仍主要由 Δv_C 决定, 但 Δv_o 相位滞后 i_L 相位的情况有所改善, 簇发的关断脉冲串数量减少, 输出电压和电感电流的纹波明显减小. 继续增大 r , 如图 4(c) 所示, Δv_o 相位滞后 i_L 相位有明显改善, 簇发的关断脉冲串数量继续减少. 当 r 超过某个 ESR 临界值 r_{critical} 时, Δv_o 主要有 v_r 决定, 其相位接近于 i_L 相位, 脉冲簇现象消失, v_o 和 i_L 有较小的纹波, 如图 4(d) 所示. 由此可知, 脉冲簇现象产生的根本原因在于: v_C 相位滞后于 i_L 相位, 从而导致 v_o 相位滞后于 i_L 相位. 通过增大 r , 可以有效地解决 v_o 相位滞后 i_L 相位的问题, 从而消除脉冲簇现象.

3.2 ESR 临界值的确定

由 3.1 节的分析可知, 输出电容串联等效电阻存在一个临界值 r_{critical} , 当 $r < r_{\text{critical}}$ 时, FOT 控

制 Buck 变换器出现脉冲簇现象; 当 $r > r_{\text{critical}}$ 时, 脉冲簇现象消失. 基于以上分析, 本节将定量给出 ESR 临界值 r_{critical} .

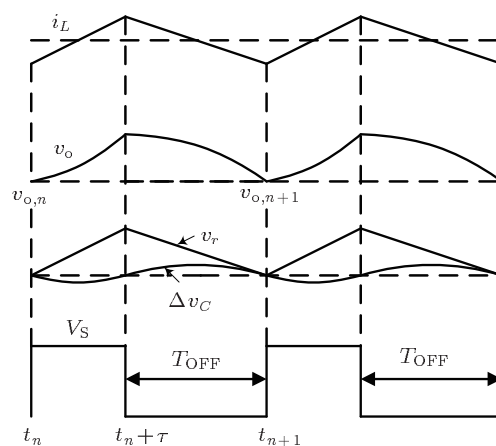


图5 FOT 控制 Buck 变换器的工作波形

如图 5 所示, 设 t_n 是第 n 个开关控制周期内开关管 S 导通的起始时刻, $(t_n + \tau)$ 是第 n 个开关控制周期内 S 导通的结束时刻, t_{n+1} 是第 $(n + 1)$ 个开关控制周期内 S 导通的起始时刻. S 在 t_n 时刻导通, 经过导通时间 τ , 在 $(t_n + \tau)$ 时刻, S 关断, 经过 T_{OFF} 后, 第 n 个开关控制周期结束, 进入到下一

个开关控制周期起始时刻 t_{n+1} .

为了便于计算, 这里取 $t_n = 0$. 在 $t = t_n + \tau_+$ 时刻, 即 $t = \tau_+$ 时刻, S 关断, i_L 开始下降, 下降斜率为

$$\left. \frac{di_L}{dt} \right|_{t=\tau_+} = -\frac{v_o}{L}, \quad (1)$$

此时, Δv_C 和 v_r 发生变化的斜率分别为

$$\begin{aligned} \left. \frac{d\Delta v_C}{dt} \right|_{t=\tau_+} &= \left. \frac{i_L - I_o}{C} \right|_{t=\tau_+} \\ &= \frac{\Delta I_L}{2C} = \frac{v_o}{2LC} T_{\text{OFF}}, \end{aligned} \quad (2)$$

$$\begin{aligned} \left. \frac{dv_r}{dt} \right|_{t=\tau_+} &= \left. \frac{d[r(i_L - I_o)]}{dt} \right|_{t=\tau_+} \\ &= r \left. \frac{di_L}{dt} \right|_{t=\tau_+} = -r \frac{v_o}{L}, \end{aligned} \quad (3)$$

其中, I_o 为负载电流的平均值, ΔI_L 为电感电流纹波峰峰值.

由 (2) 和 (3) 式可得, Δv_o 在 $t = \tau_+$ 时刻变化的斜率为

$$\begin{aligned} \left. \frac{d\Delta v_o}{dt} \right|_{t=\tau_+} &= \left. \frac{d(\Delta v_C + v_r)}{dt} \right|_{t=\tau_+} \\ &= \frac{v_o}{2LC} T_{\text{OFF}} - r \frac{v_o}{L} \\ &= \left(r - \frac{T_{\text{OFF}}}{2C} \right) \left. \frac{di_L}{dt} \right|_{t=\tau_+}, \end{aligned} \quad (4)$$

由 (4) 式可以看出, 当 $r > T_{\text{OFF}}/2C$ 时, Δv_o 的变化与 i_L 的变化保持同步; 当 $r < T_{\text{OFF}}/2C$ 时, Δv_o 的变化与 i_L 的变化刚好相反. 由此可得, ESR 临界值为

$$r_{\text{critical}} = \frac{T_{\text{OFF}}}{2C}. \quad (5)$$

以上的定量分析表明, 在 FOT 控制 Buck 变换器中, 通过选取合适的 ESR, 可以避免 Δv_o 相位滞

后于 i_L 相位, 从而消除脉冲簇发现象. 该研究结果在实际应用中, 对于如何选取 FOT 控制 Buck 变换器的输出电容具有指导意义.

4 FOT 控制 Buck 变换器的稳定性分析

由第 3 节分析可知, 通过选择适当的电路参数, 可使 FOT 控制 Buck 变换器工作在稳定的周期状态. 本节将在 FOT 控制 Buck 变换器工作于稳定周期状态时, 通过在参考电压 V_{ref} 上加入微小扰动求得参考电压至输出电压之间的传递函数, 进一步分析研究其稳定工作的条件.

设加入的微小扰动为 $\Delta v = \hat{v} \sin(2\pi f_m t - \theta)$, $\hat{v} \ll V_{\text{ref}}$, 从而得到加入扰动后的参考电压 $v_{\text{ref}}(t)$ 为

$$v_{\text{ref}}(t) = V_{\text{ref}} + \hat{v} \sin(2\pi f_m t - \theta), \quad (6)$$

式中 \hat{v} , f_m 和 θ 分别是微小扰动 Δv 的幅度、频率和初始相位角.

为了利用描述函数法 [12,14] 给出 v_{ref} 至 v_o 的传递函数, 现做如下假设: 1) 开关频率 f_s 和扰动频率 f_m 的数量级相同, 且存在正整数 M, N , 使得 $Mf_m = Nf_s$; 2) 在 S 导通和关断时, i_L 的上升斜率和下降斜率均保持恒定.

定义 FOT 控制 Buck 变换器的第 i 个开关控制周期开始时刻为 t_i ($i = 1, 2, \dots, M, \dots$), 从 t_1 时刻开始在 V_{ref} 上加入扰动, 根据 FOT 控制 Buck 变换器的运行特点, 可得加入微小扰动后 V_S 波形和 v_o 波形, 如图 6 所示. 由假设 1) 可知, M 个开关控制周期 T_s 对应着 N 个扰动周期 T_m . 设不存在扰动时, 第 i 个开关控制周期的导通时间为 T_{ON} ; 存在

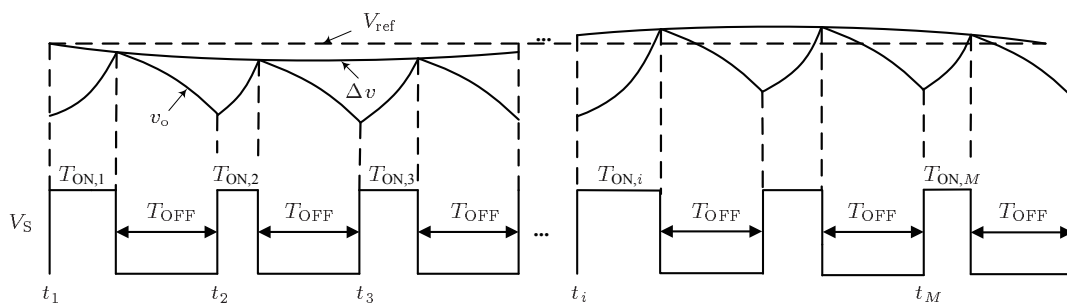


图 6 加微小扰动后的 V_S 波形和 v_o 波形

扰动时,第 i 个开关控制周期的导通时间为 $T_{\text{ON},i}$,两者之间的差值为 $\Delta T_{\text{ON},i}$,则有 $T_{\text{ON},i} = T_{\text{ON}} + \Delta T_{\text{ON},i}$.由此可得,第 i 个开关控制周期的开始时刻 t_i 的表达式为

$$t_i = (i-1)(T_{\text{ON}} + T_{\text{OFF}}) + \sum_{k=1}^{i-1} \Delta T_{\text{ON},k}. \quad (7)$$

对电感电流 i_L 进行傅里叶分析,可得 i_L 在扰动频率 f_m 下的傅里叶系数 $c_m(i_L)$ [12,14] 为

$$\begin{aligned} c_m(i_L) &= \frac{j2\pi f_m}{N\pi} \sum_{i=1}^M \int_{t_i}^{t_i+T_{\text{ON},i}+T_{\text{OFF}}} i_L e^{-j2\pi f_m t} dt \\ &= (1 - e^{-j2\pi f_m T_{\text{OFF}}}) (1 - e^{-j2\pi f_m T_s}) \\ &\quad \times \left(1 + \frac{1}{j2\pi f_m RC}\right) \left[1 + \frac{T_{\text{ON}}}{2rC} - \left(1 - \frac{T_s + T_{\text{OFF}}}{2rC}\right) e^{-j2\pi f_m T_s}\right]^{-1} \\ &\quad \times \frac{M}{N} \frac{E\hat{v}}{j2\pi r v_o} e^{-j\theta}, \end{aligned} \quad (8)$$

式中, T_s 是变换器稳定工作时的开关控制周期.由 (8) 式可得 v_o 在扰动频率 f_m 下的傅里叶系数 $c_m(v_o)$ 为

$$c_m(v_o) = c_m(i_L) \cdot \frac{R(rC \cdot j2\pi f_m + 1)}{(R+r)C \cdot j2\pi f_m + 1}. \quad (9)$$

加入扰动后的参考电压 v_{ref} 在扰动频率 f_m 下的傅里叶系数为 $c_m(v_{\text{ref}}) = \hat{v} e^{-j\theta}$.从而可得 v_{ref} 至 v_o 的 s 域传递函数为

$$\begin{aligned} \frac{v_o(s)}{v_{\text{ref}}(s)} &= \frac{c_m(v_o)}{c_m(v_{\text{ref}})} \\ &= \frac{(1 - e^{-sT_{\text{OFF}}})(1 - e^{-sT_s}) \left(1 + \frac{1}{RCs}\right)}{1 + \frac{T_{\text{ON}}}{2rC} - \left(1 + \frac{T_s + T_{\text{OFF}}}{2rC}\right) e^{-sT_s}} \\ &\quad \times \frac{M E f_m}{N r v_o s} \frac{R(rCs + 1)}{(R+r)Cs + 1}. \end{aligned} \quad (10)$$

文献 [12, 14] 中给出了一种简化传递函数的方法,当满足条件 $R \gg r$ 时, (10) 式可简化为

$$\frac{v_o(s)}{v_{\text{ref}}(s)} \approx \frac{1}{\left(1 + \frac{s}{Q_1\omega_1} + \frac{s^2}{\omega_1^2}\right)}$$

$$\times \frac{(rCs + 1)}{\left(1 + \frac{s}{Q_2\omega_2} + \frac{s^2}{\omega_2^2}\right)}, \quad (11)$$

式中, $Q_1 = 2/\pi$, $\omega_1 = \pi/T_{\text{OFF}}$, $Q_2 = T_s/[(rC - T_{\text{OFF}}/2)\pi]$, $\omega_2 = \pi/T_s$.

从 (11) 式的控制至输出的传递函数中可看到,当选择的电容参数 (电容值和 ESR) 使得 $Q_2 < 0$ 时,位于半开关频率处的双极点将落到 s 平面右半平面上,从而导致 FOT 控制 Buck 变换器工作失稳.根据 Routh-Hurwitz 判据,只有当 $Q_2 > 0$,即 $rC > T_{\text{OFF}}/2$ 时,才能确保 (11) 式的所有极点都处于 s 平面左半平面.由此可得, FOT 控制 Buck 变换器稳定性临界条件是 $rC = T_{\text{OFF}}/2$,该条件与上节分析结果一致.

5 结论

FOT 控制技术是一种变频的纹波控制技术,电路结构简单易实现,且动态响应速度快、轻载效率高.在负载较轻或者设备处于待机状态时, FOT 控制电路比 COT 控制电路受开关 DC-DC 变换器内部延迟的限制小而表现出更为适用.但类似于其他纹波控制开关 DC-DC 变换器, FOT 控制开关 DC-DC 变换器的输出电容串联等效电阻对其动力学状态也有着较大的影响.

本文首先揭示了 FOT 控制 Buck 变换器由于输出电压相位滞后于电感电流相位而引发的脉冲簇发现象,定性分析了输出电压相位滞后于电感电流相位的原因及其脉冲簇发现象形成的机理,并定量给出了 FOT 控制 Buck 变换器处于稳定工作状态时的 ESR 临界值.其次,通过在参考电压上加入微小扰动,采用描述函数法建立了参考电压至输出电压的传递函数,得出了 FOT 控制 Buck 变换器失稳条件的 ESR 临界值.本文的研究方法也适用于采用 FOT 控制技术的 Boost, Buck-Boost 等拓扑结构形式的变换器,相应的研究结果对 FOT 控制开关 DC-DC 变换器电路参数的合理选取具有指导意义.

- [1] Bao B C, Zhou G H, Xu J P, Liu Z 2011 *IEEE Trans. Power Electron.* **26** 1968
- [2] Bao B C, Xu J P, Liu Z 2009 *Chin. Phys. B* **18** 4742
- [3] Bao B C, Xu J P, Liu Z 2009 *Acta Phys. Sin.* **58** 2949 (in Chinese) [包伯成, 许建平, 刘中 2009 物理学报 **58** 2949]
- [4] Xie F, Yang R, Zhang B 2010 *Acta Phys. Sin.* **59** 8393 (in Chinese) [谢帆, 杨汝, 张波 2010 物理学报 **59** 8393]
- [5] Bao B C, Zhou G H, Xu J P, Liu Z 2010 *Acta Phys. Sin.* **59** 3769 (in Chinese) [包伯成, 周国华, 许建平, 刘中 2010 物理学报 **59** 3769]
- [6] Zhou G H, Bao B C, Xu J P, Jin Y Y 2010 *Chin. Phys. B* **19** 050509
- [7] Zhou G H, Xu J P, Bao B C, Jin Y Y 2010 *Chin. Phys. B* **19** 060508
- [8] Wang F Q, Ma X K, Yan Y 2011 *Acta Phys. Sin.* **60** 060510 (in Chinese) [王发强, 马西奎, 闫晔 2011 物理学报 **60** 060510]
- [9] Xie F, Yang R, Zhang B 2011 *IEEE Trans. Circuits Syst.* **158** 2269
- [10] Liu F 2010 *Chin. Phys. B* **19** 080511
- [11] Sahu B, Rincón-Mora G A 2007 *IEEE Trans. Circuits Syst.* **154** 312
- [12] Li J, Lee F C 2010 *IEEE Trans. Circuits Syst.* **157** 2552
- [13] Wang J P, Xu J P, Xu Y J 2011 *Acta Phys. Sin.* **60** 058401 (in Chinese) [王金平, 许建平, 徐杨军 2011 物理学报 **60** 058401]
- [14] Wang J P, Xu J P, Bao B C 2011 *IEEE Trans. Ind. Electron.* **58** 5406
- [15] Sun J 2002 *IEEE Trans. Aerospace Electron Syst.* **38** 1104
- [16] Panov Y, Jovanović M M 2002 *IEEE Trans. Power Electron.* **17** 596
- [17] Cheng L, Ni J H, Hong Z L, Liu Y 2011 *Research and Progress of Solid Electronics* **31** 286 (in Chinese) [程林, 倪金华, 洪志良, 刘洋 2011 固体电子学研究进展 **31** 286]

Stability analysis of equivalent series resistance of output capacitor in fixed off-time controlled Buck converter*

Zhang Xi¹⁾ Bao Bo-Cheng^{1)†} Wang Jin-Ping²⁾ Ma Zheng-Hua¹⁾ Xu Jian-Ping²⁾

1) (School of Information Science and Engineering, Changzhou University, Changzhou 213164, China)

2) (School of Electrical Engineering, Southwest Jiaotong University, Chengdu 610031, China)

(Received 15 January 2012; revised manuscript received 16 February 2012)

Abstract

Based on the power simulation software, the reason of the output voltage phase lagging behind the inductor current phase is analyzed qualitatively, and the mechanism to cause the pulse bursting phenomenon in fixed-off-time (FOT) controlled Buck converter is explained. The way to choose the equivalent series resistance (ESR) of output capacitor to eliminate these complex nonlinear phenomena is discussed. The critical ESR to ensure the state operation of FOT controlled Buck converter is obtained. The study results indicate that the ESR has a great effect on the operation state of FOT controlled Buck converter. When the ESR is smaller than the critical value, the output voltage phase lags behind the inductor current phase, resulting in the pulse bursting phenomenon; while when the ESR is larger than the critical value, the output voltage variation keeps in phase with the inductor current variation, the pulse bursting phenomenon disappearing. In addition, the describing function method is used to obtain the transfer function from the reference voltage to the output voltage. By using the Routh-Hurwitz criterion, it is indicated that the critical ESR is the condition of destabilizing FOT controlled Buck converter.

Keywords: fixed off-time, equivalent series resistance, pulse bursting, stability

PACS: 05.45.-a

* Project supported by the National Natural Science Foundation of China (Grant No. 51177140).

† E-mail: mervinbao@126.com