

矩阵形式的不变本征算符方法以及几种介观电路的本征频率

吴泽 范洪义

The invariant eigen-operator method in matrix form and the eigenfrequency of several mesoscopic circuits

Wu Ze Fan Hong-Yi

引用信息 Citation: *Acta Physica Sinica*, 68, 220301 (2019) DOI: 10.7498/aps.68.20190651

在线阅读 View online: <https://doi.org/10.7498/aps.68.20190651>

当期内容 View table of contents: <http://wulixb.iphy.ac.cn>

您可能感兴趣的其他文章

Articles you may be interested in

用不变本征算符法求晶面吸附原子的振动模

Invariant eigen-operator calculated vibration mode of lattice in the case of absorbing an atom onto crystal surface

物理学报. 2018, 67(17): 170301 <https://doi.org/10.7498/aps.67.20180469>

分层有耗手征介质中斜入射电磁波的传播矩阵

Propagation matrix of plane wave incident obliquely on stratified lossy chiral medium

物理学报. 2017, 66(6): 064101 <https://doi.org/10.7498/aps.66.064101>

波导不变量谱值及其分离方法

Concept of waveguide invariant spectrum and algorithm for its extraction

物理学报. 2017, 66(11): 114301 <https://doi.org/10.7498/aps.66.114301>

矩阵形式的不变本征算符方法以及 几种介观电路的本征频率*

吴泽¹⁾ 范洪义^{2)†}

1) (中国科学技术大学近代物理系, 合肥 230026)

2) (中国科学技术大学材料科学与工程系, 合肥 230026)

(2019年5月3日收到; 2019年8月30日收到修改稿)

本文把不变本征算符方法 (invariant eigen-operator, IEO 方法) 推广到了基于拉格朗日量的矩阵形式, 将以往计算的思路和过程用简约的矩阵形式表示出来, 这对大规模复杂多回路的介观电路的计算有着重要的意义. 此外用该方法计算了三个 $L-C$ 介观电路的本征频率, 包括存在互感和不存在互感的两种情形. 通过计算结果得出了这些电路的相关性质, 说明了本征频率只与介观电路本身的元件性质有关.

关键词: 不变本征算符方法, 介观电路, 本征频率

PACS: 03.65.-w, 03.65.Sq, 73.23.-b

DOI: 10.7498/aps.68.20190651

1 引言

介观电路的量子化是量子电路领域的重要课题之一. 众所周知, 经典 $L-C$ 耦合电路的频率可以通过 Kirchhoff 定律写出久期方程求解得到; 尽管量子电路的频率往往跟对应的经典电路频率无异, 但是将经典电路的方法直接推广到量子介观电路是要十分谨慎的. 其中一个重要的原因是量子化后的介观电路所有的观测量都是算符, 而不再是普通的 C -数, 算符的非对易性质会导致一些与经典电路不一样的结论. 所以处理介观量子电路应该使用量子力学的方法, 不变本征算符 (invariant eigen-operator, IEO) 方法就是此类方法之一^[1-5].

原始的 IEO 方法要先写出介观电路的拉式量、确定广义坐标, 再计算共轭动量和哈密顿量; 接着假设一个参数待定的不变本征算符, 代入二阶

对易关系求解出参数并确定不变本征算符的具体形式, 最后再利用 IEO 方程求解出介观电路的本征频率^[6-8]. 我们发现每次求解频率都要经历这一系列程式化的流程, 而且随着电路规模的增大, 该过程将会变得愈加复杂^[9]. 于是本文利用指标表示的方法将这一系列过程收束为简单而优雅的矩阵表示, 即提出了基于拉格朗日量的 IEO 方法的矩阵形式, 该形式能够在很大程度上简化 IEO 方法的计算过程. 基于该形式计算了三种 $L-C$ 电路的本征频率.

2 基于拉格朗日量的 IEO 方法的矩阵表示

假设多回路介观电路的回路电荷为 Q_i , 电流为 I_i , 下标代表不同的回路. 则其拉格朗日量可以写为如下的矩阵形式^[10,11]

* 国家自然科学基金 (批准号: 11775208) 资助的课题.

† 通信作者. E-mail: fhym@ustc.edu.cn

$$L = \frac{1}{2} (I_1 \quad I_2 \quad I_3 \quad \cdots) \mathbf{M} \begin{pmatrix} I_1 \\ I_2 \\ I_3 \\ \vdots \end{pmatrix} - \frac{1}{2} (Q_1 \quad Q_2 \quad Q_3 \quad \cdots) \mathbf{N} \begin{pmatrix} Q_1 \\ Q_2 \\ Q_3 \\ \vdots \end{pmatrix} \equiv \frac{1}{2} I_i M_{ij} I_j - \frac{1}{2} Q_i N_{ij} Q_j,$$

其中重复指标代表求和, $I_i = \dot{Q}_i$, \mathbf{M} , \mathbf{N} 都为对称矩阵, 即有:

$$M_{ij} = M_{ji}, \quad N_{ij} = N_{ji},$$

把电荷 Q_i 当成广义坐标, 则对应的共轭动量为

$$P_i = \frac{\partial L}{\partial \dot{Q}_i} = M_{ij} I_j,$$

它的逆表示

$$I_i = M_{ij}^{-1} P_j,$$

这里的 M_{ij}^{-1} 表示 \mathbf{M}^{-1} 的分量. 那么哈密顿量为

$$H = P_i \dot{Q}_i - L = \frac{1}{2} I_i M_{ij} I_j + \frac{1}{2} Q_i N_{ij} Q_j = \frac{1}{2} P_i M_{ij}^{-1} P_j + \frac{1}{2} Q_i N_{ij} Q_j.$$

有了哈密顿量就可以把介观电路量子化, 此时的 P_i, Q_j 量子化后应满足正则对易关系 (约定 $\hbar = 1$)

$$[Q_i, P_j] = i\delta_{ij}.$$

下面利用 IEO 方法计算频率, 设不变本征算符为

$$O_e = (t_1 \quad t_2 \quad t_3 \quad \cdots) \begin{pmatrix} P_1 \\ P_2 \\ P_3 \\ \vdots \end{pmatrix} = t_i P_i,$$

t 是待定的系数, 则对易子:

$$\begin{aligned} [O_e, 2H] &= [t_i P_i, Q_j N_{jk} Q_k] \\ &= t_i N_{jk} (Q_j [P_i, Q_k] + [P_i, Q_j] Q_k) \\ &= -it_i N_{jk} (Q_j \delta_{ik} + Q_k \delta_{ij}) \\ &= -i (t_i N_{ji} Q_j + t_i N_{ik} Q_i) \\ &= -i2t_i N_{ij} Q_j, \end{aligned}$$

二阶对易子:

$$\begin{aligned} &= \frac{1}{-2i} [[O_e, 2H], 2H] \\ &= [t_i N_{ij} Q_j, P_k M_{kl}^{-1} P_l] \\ &= t_i N_{ij} M_{kl}^{-1} (P_k [Q_j, P_l] + [Q_j, P_k] P_l) \\ &= it_i N_{ij} M_{kl}^{-1} (P_k \delta_{jl} + P_l \delta_{jk}) \\ &= i (t_i N_{ij} M_{kj}^{-1} P_k + t_i N_{ij} M_{jl}^{-1} P_l) \\ &= 2it_i N_{ij} M_{jk}^{-1} P_k, \end{aligned}$$

即

$$[[O_e, H], H] = t_i N_{ij} M_{jk}^{-1} P_k,$$

考虑 IEO 方程

$$[[O_e, H], H] = \omega^2 O_e,$$

则有

$$t_i N_{ij} M_{jk}^{-1} P_k = \omega^2 t_k P_k,$$

即

$$t_i N_{ij} M_{jk}^{-1} = \omega^2 t_k \Leftrightarrow M_{kj}^{-1} N_{ji} t_i = \omega^2 t_i.$$

把指标形式换成向量-矩阵的形式:

$$\mathbf{M}^{-1} \mathbf{N} \mathbf{t} = \omega^2 \mathbf{t}.$$

这意味着 ω^2 是矩阵 $\mathbf{M}^{-1} \mathbf{N}$ 的本征值; 这样一来只要知道了多回路介观电路的拉格朗日量, 就能很方便地利用这个结论求解出介观电路的本征频率. 下面举几个例子来验证我们的结论.

3 矩阵 IEO 方法计算两回路 $L-C$ 介观电路特征频率

首先考虑图 1 所示的 $L-C$ 介观电路 [12-15].

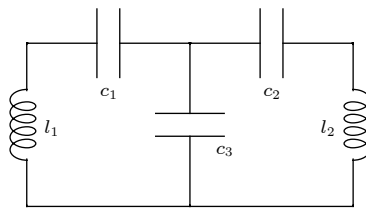


图 1 两回路 $L-C$ 介观电路

Fig. 1. Two-loop $L-C$ mesoscopic circuit.

用 IEO 方法求解没有耦合的频率, 图 1 电路的拉格朗日量为

$$L = \frac{1}{2} (l_1 I_1^2 + l_2 I_2^2) - \frac{1}{2} \left[\frac{Q_1^2}{c_1} + \frac{Q_2^2}{c_2} + \frac{(Q_1 + Q_2)^2}{c_3} \right],$$

对应 IEO 方法中的矩阵

$$\mathbf{M} = \begin{pmatrix} l_1 & 0 \\ 0 & l_2 \end{pmatrix}, \quad \mathbf{N} = \begin{pmatrix} \frac{1}{c_1} + \frac{1}{c_3} & \frac{1}{c_3} \\ \frac{1}{c_3} & \frac{1}{c_2} + \frac{1}{c_3} \end{pmatrix}.$$

套用 IEO 公式

$$\mathbf{M}^{-1} \mathbf{N} \mathbf{t} = \omega^2 \mathbf{t},$$

解得

$$\omega^2 = \frac{c_2 c_3^3 l_1 l_2^2 + c_1 c_3^3 l_1 l_2 (c_3 l_1 + c_2 l_1 + c_2 l_2) \pm \sqrt{\Delta}}{2 c_1 c_2 c_3^3 l_1^2 l_2^2},$$

其中根号下的 Δ 具体形式为

$$\Delta = c_3^4 l_1^2 l_2^2 \left[c_1^2 (c_2 + c_3)^2 l_1^2 + c_2^2 (c_1 + c_3)^2 l_2^2 - 2 c_1 c_2 (c_3^2 + c_1 c_3 + c_2 c_3 - c_1 c_2) l_1 l_2 \right].$$

对称情形可以得到简洁的解, 令 $l_1 = l_2 = l$, $c_1 = c_2 = c_3 = c$, 则

$$\omega_+ = \sqrt{\frac{3}{cl}}, \quad \omega_- = \sqrt{\frac{1}{cl}}.$$

该结果不依赖回路电流的方向, 因为即便上述回路电流反向, 也仅仅是改变了矩阵两个反对角元的符号 (正号变负号), 而求解本征值的时候, 这两个负号又恰好抵消. 再来看图 2 所示的电路^[16,17].

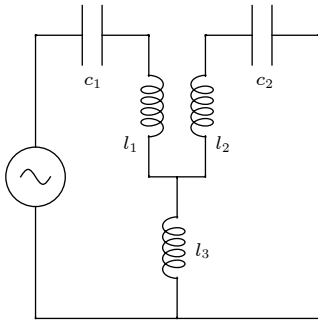


图 2 无互感的 L - C 介观电路

Fig. 2. L - C mesoscopic circuit without mutual inductance.

图 2 电路的拉格朗日量为

$$L = \frac{1}{2} \left[l_1 I_1^2 + l_2 I_2^2 + l_3 (I_1 \pm I_2)^2 \right] - \frac{1}{2} \left(\frac{q_1^2}{c_1} + \frac{q_2^2}{c_2} \right),$$

对应 IEO 方法中的矩阵

$$\mathbf{M} = \begin{pmatrix} l_1 + l_3 & \pm l_3 \\ \pm l_3 & l_2 + l_3 \end{pmatrix}, \quad \mathbf{N} = \begin{pmatrix} \frac{1}{c_1} & 0 \\ 0 & \frac{1}{c_2} \end{pmatrix},$$

套用 IEO 公式计算本征值可得本征频率

$$\omega^2 = \frac{c_1 l_1 + c_2 l_2 + c_1 l_3 + c_2 l_3 \pm \sqrt{\Delta}}{2 c_1 c_2 (l_2 l_3 + l_1 l_2 + l_1 l_3)},$$

其中

$$\Delta = [c_1 (l_1 + l_3) + c_2 (l_2 + l_3)]^2 - 4 c_1 c_2 (l_2 l_3 + l_1 l_2 + l_1 l_3),$$

对称情形下 $l_1 = l_2 = l_3 = l$, $c_1 = c_2 = c$ 得

$$\omega_+ = \sqrt{\frac{3}{cl}}, \quad \omega_- = \sqrt{\frac{1}{cl}}. \quad (1)$$

同时我们发现拉格朗日量中的 $I_1 \pm I_2$ 代表两个回路电路方向一致或是相反, 对应 \mathbf{M} 矩阵的非对角项的正负. 注意到矩阵的本征值跟矩阵的非对角项的正负无关, 所以这并不会影响本征频率, 这也是“本征”二字的体现——是电路的固有特征.

此外我们还考虑了存在互感的电路^[18], 如图 3 所示, l_1 和 l_2 的互感为 $2m$. 它的拉格朗日量为

$$L = \frac{1}{2} \left[l_1 I_1^2 + l_2 I_2^2 + l_3 (I_1 \pm I_2)^2 \pm 2m I_1 I_2 \right] - \frac{1}{2} \left(\frac{q_1^2}{c_1} + \frac{q_2^2}{c_2} \right),$$

对应 IEO 方法中的矩阵

$$\mathbf{M} = \begin{pmatrix} l_1 + l_3 & l_3 \pm m \\ l_3 \pm m & l_2 + l_3 \end{pmatrix}, \quad \mathbf{N} = \begin{pmatrix} \frac{1}{c_1} & 0 \\ 0 & \frac{1}{c_2} \end{pmatrix},$$

同样可得本征频率

$$\omega^2 = \frac{c_1 l_1 + c_2 l_2 + c_1 l_3 + c_2 l_3 - 2 c_1 c_2 l_3 - 2 c_1 c_2 m \pm \sqrt{\Delta}}{2 c_1 c_2 (l_2 l_3 + l_1 l_2 + l_1 l_3 - 2 m l_3 - m^2)},$$

其中

$$\Delta = [c_1 (l_1 + l_3) + c_2 (l_2 + l_3) - 2 c_1 c_2 l_3 - 2 c_1 c_2 m]^2 + 4 c_1 c_2 (c_1 c_2 - 1) (l_2 l_3 + l_1 l_2 + l_1 l_3 - 2 m l_3 - m^2).$$

同样可以写出对称形式的频率, 令 $l_1 = l_2 = l_3 = l$,

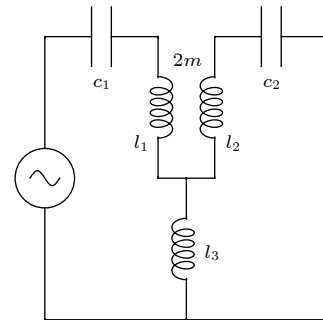


图 3 带互感的 L - C 介观电路

Fig. 3. L - C mesoscopic circuit with mutual inductance $2m$.

$c_1 = c_2 = c$ 得

$$\omega_+ = \sqrt{\frac{c+1}{3c(l+m)}}, \quad \omega_- = \sqrt{\frac{1-c}{c(l-m)}}$$

此时要求 $1-c$ 和 $l-m$ 同号, ω_- 才有可能存在, 否则只存在一个特征频率.

4 结 论

不变本征算符方法不失为一种计算介观量子电路特征频率的好办法, 此外该方法在光-原子体系^[19-21]以及固体物理^[22]中也有很多应用, 而本文对该方法的改进使得其中繁琐的程式化的步骤变成了简单的求解矩阵本征值的过程. 考察的三个量子介观电路能够验证这种方法的方便快捷之处, 也从这种形式中体现了“本征频率”只与该介观电路本身的属性有关. 在该方法的基础上, 更多的关于量子介观电路的研究得以顺利展开.

参考文献

- [1] Fan H Y, Li C 2004 *Phys. Lett. A* **321** 75
- [2] Ren Y C, Fan H Y 2013 *Acta Phys. Sin.* **62** 156301 (in Chinese) [任益充, 范洪义 2013 物理学报 **62** 156301]
- [3] Fan H Y, Wu H, Yuan H C 2011 *Invariant Eigen-Operator Method in Quantum Mechanics* (Shanghai: Shanghai Jiao Tong University Press) pp175-178 (in Chinese) [范洪义, 吴昊, 袁洪春 2011 量子力学的不变本征算符方法 (上海: 上海交通大学出版社) 第175—178页]
- [4] Fan H Y, Wu H, Xu X F 2005 *Int. J. Mod. Phys. B* **19** 4073
- [5] Fan H Y, Tang X B 2007 *Commun. Theor. Phys.* **47** 865
- [6] Ren G, Fan H Y 2009 *Int. J. Phys.* **48** 2016
- [7] Fan H Y, Wang T T 2007 *Int. J. Mod. Phys. B* **21** 1961
- [8] Song T Q, Fan H Y 2006 *Mod. Phys. Lett. A* **21** 451
- [9] Liu Y M 2009 *Int. J. Theor. Phys.* **48** 2372
- [10] Fan H Y, Tang X B 2006 *Commun. Theor. Phys.* **46** 603
- [11] Fan H Y, Tang X B, Hu H P 2008 *Commun. Theor. Phys.* **50** 674
- [12] Fan H Y, Wu H 2007 *Mod. Phys. Lett. B* **21** 1751
- [13] Fan H Y, Wu H 2008 *Commun. Theor. Phys.* **49** 50
- [14] Tang X B, Fan H Y 2010 *Int. J. Theor. Phys.* **49** 877
- [15] Fan H Y, Wu H 2009 *Int. J. Mod. Phys. B* **23** 234
- [16] Fan H Y, Wang T T, Yang Y L 2006 *Int. J. Mod. Phys. B* **20** 5417
- [17] Song T Q, Zhu J Y, Fan H Y 2003 *Commun. Theor. Phys.* **39** 91
- [18] Fan H Y, Tang X B 2006 *Commun. Theor. Phys.* **45** 1003
- [19] Fan H Y, Gui W J, Gui J Z 2007 *Int. J. Mod. Phys. B* **21** 737
- [20] Yu T X, Fan H Y 2010 *Commun. Theor. Phys.* **53** 257
- [21] Meng X G, Wang J S, Zhai Y, Fan H Y 2008 *Chin. Phys. Lett.* **25** 1205
- [22] Zhang K, Fan C Y, Fan H Y, 2018 *Acta Phys. Sin.* **67** 170301 (in Chinese) [张科, 范承玉, 范洪义 2018 物理学报 **67** 170301]

The invariant eigen-operator method in matrix form and the eigenfrequency of several mesoscopic circuits^{*}

Wu Ze¹⁾ Fan Hong-Yi^{2)†}

1) (*Department of Modern Physics, University of Science and Technology of China, Hefei 230026, China*)

2) (*Department of Materials Science and Engineering, University of Science and Technology of China, Hefei 230026, China*)

(Received 3 May 2019; revised manuscript received 30 August 2019)

Abstract

The Invariant Eigen-operator (IEO) method is widely used in solving the eigenfrequencies of the coupled quantum mesoscopic circuits. The previous IEO method is complicated but stylized, we always wasted much time in this boring processes. Here we extended the IEO method to the matrix form based on Lagrangian of the complex mesoscopic circuits, and express the ideas and processes of the previous calculations of the IEO method in a very simple matrix form. The mathematical methods we used is the indicator representation of the matrix, and we got a very simple and convenient matrix form of the IEO method. This form has important significance for the calculation of large-scale complex multi-loop mesoscopic circuits. Moreover, the matrix form of the IEO method is very friendly to the programming implementation of the complex quantum mesoscopic L - C circuits, it is probably a most optimal algorithm for calculating the eigenfrequencies of the quantum mesoscopic L - C circuits. In addition, with some help of computer programs, we used this method to calculate the eigenfrequencies of three L - C mesoscopic circuits, including two cases with and without mutual inductance. We revealed some relevant properties of these circuits by calculating results, indicating that the eigenfrequency is only related to the element properties of the mesoscopic circuit itself. Finally, we found that this method can also be used in other areas like atom-light coupling systems and solid state physics.

Keywords: invariant eigen-operator method, mesoscopic circuits, eigenfrequency

PACS: 03.65.-w, 03.65.Sq, 73.23.-b

DOI: [10.7498/aps.68.20190651](https://doi.org/10.7498/aps.68.20190651)

^{*} Project supported by the National Natural Science Foundation of China (Grant No. 11775208).

[†] Corresponding author. E-mail: fhym@ustc.edu.cn