

## 受激辐射损耗超分辨显微成像系统研究的新进展

王佳林 严伟 张佳 王璐玮 杨志刚 屈军乐

New advances in the research of stimulated emission depletion super-resolution microscopy

Wang Jia-Lin Yan Wei Zhang Jia Wang Lu-Wei Yang Zhi-Gang Qu Jun-Le

引用信息 Citation: *Acta Physica Sinica*, 69, 108702 (2020) DOI: 10.7498/aps.69.20200168

在线阅读 View online: <https://doi.org/10.7498/aps.69.20200168>

当期内容 View table of contents: <http://wulixb.iphy.ac.cn>

---

## 您可能感兴趣的其他文章

### Articles you may be interested in

基于线性成像系统的光学超分辨显微术回顾

Brief retrospect of super-resolution optical microscopy techniques

物理学报. 2017, 66(14): 144209 <https://doi.org/10.7498/aps.66.144209>

平面超透镜的远场超衍射极限聚焦和成像研究进展

Advances in the far-field sub-diffraction limit focusing and super-resolution imaging by planar metalenses

物理学报. 2017, 66(14): 144206 <https://doi.org/10.7498/aps.66.144206>

基于希尔伯特变换的结构光照明快速三维彩色显微成像方法

Fast structured illumination 3D color microscopic imaging method based on Hilbert-transform

物理学报. 优先发表 <https://doi.org/10.7498/aps.69.20200352>

超分辨成像及超分辨关联显微技术研究进展

Recent progress on super-resolution imaging and correlative super-resolution microscopy

物理学报. 2017, 66(14): 148703 <https://doi.org/10.7498/aps.66.148703>

基于点扫描的超分辨显微成像进展

Progress of point-wise scanning superresolution methods

物理学报. 2017, 66(14): 148702 <https://doi.org/10.7498/aps.66.148702>

综述

## 受激辐射损耗超分辨显微成像系统研究的新进展\*

王佳林 严伟<sup>†</sup> 张佳 王璐玮 杨志刚 屈军乐<sup>‡</sup>

(深圳大学物理与光电工程学院, 光电子器件与系统教育部/广东省重点实验室, 深圳 518060)

(2020年2月2日收到; 2020年3月11日收到修改稿)

由于受到衍射极限的影响, 传统光学显微镜的分辨率被限制在半个波长左右. 近二十年来出现了许多通过不同方法绕过光学衍射极限的超分辨成像技术, 其中, 受激辐射损耗显微 (stimulated emission depletion microscopy, STED) 通过引入一束环形损耗光来抑制荧光光斑外围荧光分子的发光, 以达到减小点扩散函数的目的, 实现超分辨成像. 经过近些年的发展, STED 系统无论从光束的产生、校准和扫描, 还是最后的成像, 都有了很大的发展. 本文将简要介绍 STED 成像技术的基本原理, 详述 STED 超分辨成像技术出现至今在光源、扫描及成像系统等方面的进展, 以及在三维成像和多色成像方面的发展现状, STED 技术与其他显微技术的结合. 最后, 本文对 STED 技术近几年的研究新进展进行了系统的论述, 对 STED 技术未来的发展趋势进行了探讨.

**关键词:** 受激辐射损耗显微, 三维成像, 多色成像, 超分辨**PACS:** 87.64.M-, 87.64.kv, 87.64.mk, 87.85.Pq**DOI:** 10.7498/aps.69.20200168

## 1 引言

早在 1665 年, 英国科学家罗伯特·胡克 (R. Hooke) 首次利用自制的显微镜观察到植物细胞并提出“cell”的概念, 自此以来显微镜与生物学之间形成了密不可分的关系. 随着科学的进步与技术的发展, 生物医学领域对于生物体结构的观察已经从微米尺度提高到了纳米尺度, 这对显微镜的显微性能提出了更高的要求. 纵观显微技术的发展历史, 在十九世纪末, 德国物理学家恩斯特·阿贝 (Ernst K. Abbe) 提出了光学衍射极限的概念, 认为成像系统的横向与轴向分辨率均受到衍射极限的限制. 即使光学显微镜经过了几百年的发展, 显微镜的成像性能已经有了巨大的飞跃, 但依然受到光学衍射

极限的限制, 横向分辨率一般被限制在 200 nm 左右, 轴向分辨率被限制在 500 nm 左右, 该极限分辨率已然无法满足日益发展的生物科学研究的需求. 直到二十世纪九十年代, 科研人员才陆续提出各种可以突破衍射极限的显微技术, 这些显微技术统称为超分辨显微技术. 超分辨显微技术的发明, 对于生物医学、材料学等领域有着非常重要的意义. 在众多超分辨显微技术中, 由德国科学家 Hell 和 Wichmann 于 1994 年提出的 STED 超分辨显微技术<sup>[1]</sup>, 经过近几年来年的发展已经十分成熟, 应用范围也非常广泛.

本文将介绍 STED 的基本原理及系统的主要组成部分, 重点介绍近年来 STED 技术各方面性能提升的实现方式以及 STED 与其他技术相结合的情况.

\* 国家重点基础研究发展计划 (批准号: 2017YFA0700500)、国家自然科学基金 (批准号: 61975127, 61525503, 61620106016, 61835009, 81727804)、广东省高等学校科技创新 (重点) 项目 (批准号: 2016KCXTD007)、广东省自然科学基金创新团队项目 (批准号: 2014A030312008) 和深圳市基础研究项目 (批准号: JCYJ2018030512304883, JCYJ20170818100153423) 资助的课题.

<sup>†</sup> 通信作者. E-mail: [weiyang@szu.edu.cn](mailto:weiyang@szu.edu.cn)

<sup>‡</sup> 通信作者. E-mail: [jlqu@szu.edu.cn](mailto:jlqu@szu.edu.cn)

## 2 STED 显微技术的基本原理及其系统的主要组成部分

### 2.1 STED 显微技术的基本原理

传统光学显微技术即使在很大程度上消除了像差和提高了放大倍率,但其分辨率始终无法实现突破,主要是受到光学系统衍射效应的限制,即一个理想的物点在经过光学系统成像后,在成像面上形成具有一定尺寸的衍射斑.观测物可以被视为由多个物点组成,在像面上则会形成多个衍射光斑,当衍射光斑之间的距离近到一定程度时就无法区分开,称为衍射极限.在荧光显微镜中,被衍射光斑照射的区域发出荧光,形成一个荧光光斑. STED 技术针对荧光光斑受衍射影响而扩大的情况,对光束进行空域上的调制,有效地压缩了光斑的点扩散函数 (point spread function, PSF), 实现超分辨成像.具体原理是:利用两束激光来进行显微成像,其中一束为激发光,用于激发荧光分子;另一束是中心强度为零的中空形圆环状 STED 光 (也称为损耗光),其与激发光共轴且波长与荧光分子发射波长匹配.激发光使基态能级  $S_0$  上的电子跃迁到激发态能级  $S_1$ , 在没有外界干扰的情况下这些激发态的电子将会以自发辐射荧光的形式回落到基态,如果处在激发态的电子在环形 STED 光照射下将会发生受激辐射效应,导致 STED 光照射区域产生光子的波长有别于自发辐射区域的光子波长,相较于自发辐射区域, STED 光照射区域分子处于暗态,视为不发荧光 (如图 1(a)). 由于两束光重叠区域产生受激辐射,只有中心区域发出荧光,因此减小了激发光斑的有效面积,即减小了 PSF, 实现了空间分辨率的提高 (如图 1(b)). STED 系统的横向空间分辨率,可用公式表示为

$$d = \frac{\lambda}{2NA\sqrt{1 + I_{\text{STED}}/I_s}}, \quad (1)$$

其中  $\lambda$  为激发光的波长,  $NA$  是物镜的数值孔径,  $I_{\text{STED}}$  和  $I_s$  分别对应 STED 光的光强和饱和受激辐射光强.饱和光强  $I_s = 1/(\tau_{\text{fl}}\sigma)$  由具体染料的荧光寿命  $\tau_{\text{fl}}$  和 STED 光的吸收截面  $\sigma$  共同决定.由此可知,可以通过增加 STED 光强度的方法提高成像的分辨率,理论上 STED 系统的分辨率可以提高到无限高,但是在实际应用时要考虑到荧光材料的光漂白性,特别是生物样品的光毒性等,因此在实际应用时要根据目标样品的不同采取不同的 STED 光强度.

### 2.2 STED 系统的基本组成

典型的点扫描式 STED 系统一般由光源 (图 2 红色虚线框)、光束耦合单元 (图 2 绿色虚线框)、扫描单元 (图 2 橙色虚线框) 与成像单元 (图 2 蓝色虚线框) 等四个部分组成.

一般的单色 STED 超分辨成像系统需要两个单波长输出的激光器作为光源,第一个激光器产生激发光束,其波长处于荧光分子激发谱的波峰附近.第二个激光器产生 STED 光束,其波长处于荧光分子发射谱的拖尾附近,避免对荧光分子产生二次激发.此外,脉冲光在时间上具有可分离性,为了保证激发光与 STED 光到达样品时的先后顺序,激发光与 STED 光一般都是脉冲光.在光源的强度上,为了保证一定的擦除效果以获得高的分辨率,STED 系统中的 STED 光强度一般为  $10\text{--}10^3\text{ mW}$  量级.

要实现 PSF 的调制,关键是需要对 STED 光进行调制,并保证激发光束与 STED 光束高度重合.一般使用涡旋相位板 (vortex phase plate, VPP) 或空间光调制器 (spatial light modulator, SLM) 来对 STED 光的波前进行调制以产生环形

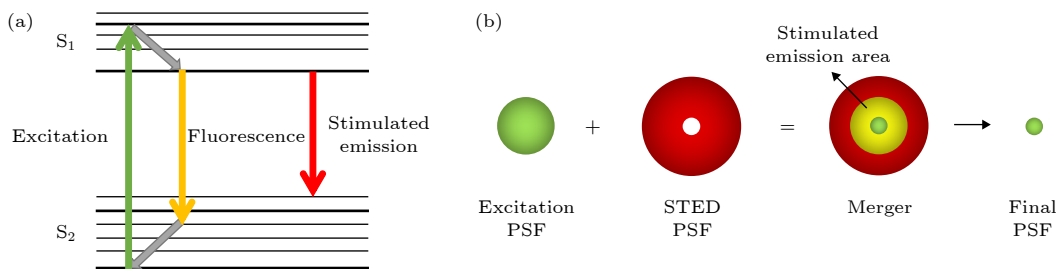


图 1 STED 的原理图 (a) 能级辐射示意图; (b) 光束重合示意图

Fig. 1. The concept of STED: (a) The concept of stimulated emission; (b) the overlapping of beams.

光, 其中心强度趋近于零的区域必须小于激发光的光斑大小. 利用二向色镜对 STED 光与激发光的反射率和透射率的不同来实现激发光与 STED 光的重合, 不仅要实现横截面上两个光斑的重合, 也要保证在  $Z$  轴上高度重合. 此外, 二向色镜还需要对样品返回的荧光有透射作用.

激发光与 STED 光重合之后, 通过扫描单元如扫描振镜, 实现光斑在样品上的扫描, 从而实现二维面阵成像. 在点扫描 STED 成像系统中, 扫描单元的扫描速度直接决定了系统的成像速度.

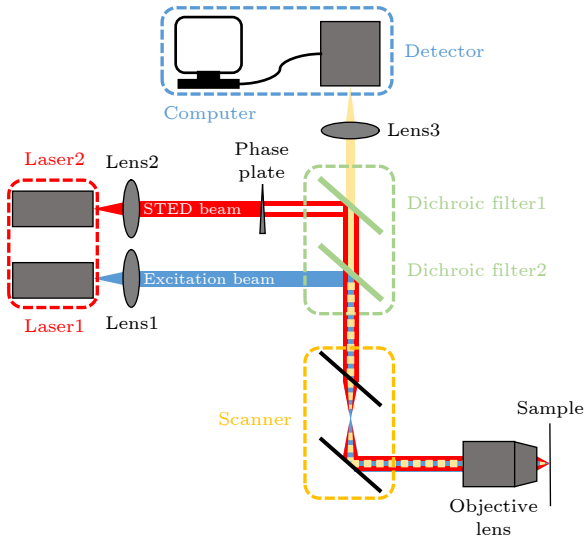


图 2 STED 系统图

Fig. 2. The setup of STED system.

### 3 STED 系统的发展

#### 3.1 STED 系统光源部分的改进

为了实现更高的空间分辨率, STED 系统通常需要具有很高功率的 STED 光, 因此, 在早期的 STED 系统中, 激发光多为皮秒激光器, 而 STED 光通常是对具有很高功率的飞秒激光器进行展宽而得到的高能宽脉冲激光, 所达到的最高分辨率为  $2.4 \text{ nm}$ <sup>[2]</sup>. 虽然用飞秒激光器作为 STED 光能够获得超高的分辨率, 但是飞秒激光器成本高, 难以普及. 对于早期的 STED 系统, 最常用的光源是脉冲宽度  $80 \text{ ps}$  的激发光与脉冲宽度  $200 \text{ fs}$  的 STED 光. 其中, STED 光需要进行约 1000 倍的脉冲展宽. 此外, 还需要将激发光与 STED 光进行时间同步, 确保 STED 光脉冲在样品已经被激发到激发态但是还没有发生自发辐射的这个时间段到达样品, 这使得脉冲型 STED 系统较为复杂. 脉冲光在

带来更高峰值功率的同时, 也更容易对生物活体样品造成损伤.

2007 年, Willig 等<sup>[3]</sup>发现可以利用连续光 (continuous wave, CW) 进行 STED 成像. 若 CW 激发光以  $K_{\text{exc}}$  的速率进行激发时, 认为  $S_1$  被电子填充的概率为  $N_1$ :

$$N_1 = \frac{K_{\text{exc}}}{(K_{\text{exc}} + K_{\text{fl}})}, \quad (2)$$

其中荧光衰减率  $K_{\text{fl}} = 1/\tau_{\text{fl}}$  为荧光寿命  $\tau_{\text{fl}}$  的倒数, 且  $N_1 < 1$ . 当加入强度为  $I_{\text{STED}}$ , 受激辐射分子截面为  $\sigma$  的 CW-STED 光时, 则引入了一个额外的衰减率  $K_{\text{STED}} = \sigma I_{\text{STED}}$ , 此时  $S_1$  被填充的概率变为

$$N_1 = \frac{K_{\text{exc}}}{(K_{\text{exc}} + K_{\text{fl}} + K_{\text{STED}})}, \quad (3)$$

当 STED 光束强度  $I_{\text{STED}}$  满足

$$I_{\text{STED}} > (\sigma\tau_{\text{fl}})^{-1}, \quad (4)$$

则有  $K_{\text{STED}} > K_{\text{exc}} > K_{\text{fl}}$ , 此时 STED 占主导地位. 进一步加强 STED 光束的强度, 就能够使  $K_{\text{STED}} \gg K_{\text{exc}}$ , 在这种情况下  $N_1 \ll 1$ , 意味着无论激发光与 STED 光的时间顺序如何,  $S_1$  能级上的电子都会由于受激辐射迅速回到  $S_0$  能级. 也就是说, 当激发光束的激发速率远远小于 STED 光的受激辐射速率时, 激发光束与 STED 光束时间顺序的同步变得不再重要. 最终, Willig 等<sup>[3]</sup>在实验中实现了 CW-STED 系统的超分辨成像, 达到了  $29 \text{ nm}$  的分辨率. 使用 CW 光作为 STED 系统的光源, 不仅可以在相同平均功率下保证较小的峰值功率, 而且使得 STED 系统更加简化.

##### 3.1.1 使用超连续脉冲激光器作为光源

2008 年 Wildanger 等报道了一种基于光子晶体光纤的超连续谱 STED 显微镜<sup>[4]</sup>, 这种 STED 显微镜使用单一的超连续谱激光器作为光源, 利用偏振分束器 (polarization beam splitter, PBS) 得到了用于激发和损耗的两束光. 对于激发光, 使用干涉滤波片 (interference filter, EF) 分离出所需要的激发波长. 对于 STED 光, 使用布儒斯特棱镜构建的波长选择器 (wavelength selector, WS) 来筛选波长. 该波长选择器的出口设置了一个位置与宽度可变的狭缝, 通过改变狭缝的位置与宽度可以选择 STED 光的中心波长与光谱宽度, 以输出所需 STED 光 (图 3).



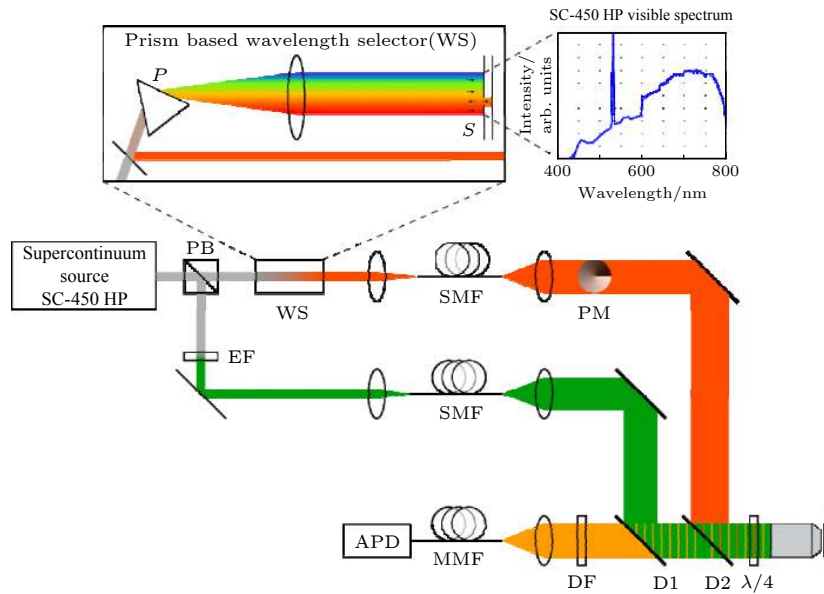


图 3 基于超连续谱光源的 STED 系统<sup>[4]</sup>

Fig. 3. STED system based on supercontinuum laser source<sup>[4]</sup>.

该系统在保证超分辨效果的前提下, 简化了光源, 降低了 STED 系统的成本, 同时提高了 STED 光的可调谐性. 理论上, 该系统通过移动狭缝位置可以实现多色成像, 然而实际操作上受到双色镜透过率的限制, 实现多色成像的难度较大.

### 3.1.2 使用多色受激拉曼散射光作为光源

优化系统光源是改进 STED 系统的重点方向之一, 使用连续光作为 STED 的光源, 不仅可降低系统成本, 而且使多色成像成为可能. Rankin 等<sup>[5]</sup>在 2008 年尝试了使用多色受激拉曼散射 (stimulated Raman scattering, SRS) 光源作为 STED 系统的 STED 光 (图 4(a)).

受激拉曼散射效应是指当入射到工作介质 (如石英光纤) 的激光足够强时, 会在光纤中产生具有较高强度的拉曼散射光 (频率在激发光频率到分子简正振动频率范围内), 当入射光强度超越一定阈值时, 对应的散射光也足以成为单独的辐射光源, 从而激发另一频率范围的拉曼散射光. 如此反复, 便能产生一系列频率的拉曼散射光. 该系统中, 利用脉冲长度为 1 ns, 光谱带宽为 0.3 nm 的 532 nm 的激光作为初始光源, 通过 SRS 光纤发生受激拉曼散射效应, 产生了一系列波长的散射光 (图 4(b)), 利用带通滤波器可选择出合适波长的 STED 光进行超分辨成像. 使用受激拉曼散射光作为 STED 光, 具有系统紧凑和 STED 光波长

可选的特点, 是多色 STED 超分辨成像的基础, 但是该系统的主要缺点是需要功率较高的脉冲光源, 对光源的要求仍然较高, 对于活体成像也有一定的限制.

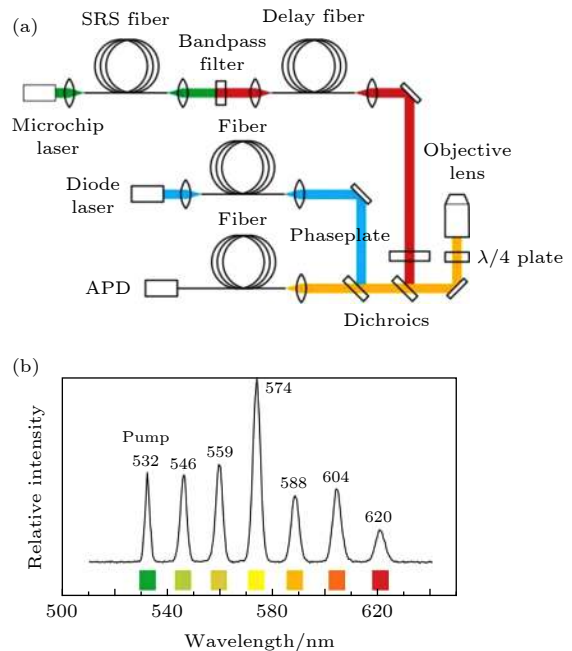


图 4 基于受激拉曼散射光源的 STED 系统示意图<sup>[5]</sup>

(a) 基于受激拉曼散射光源的多色 STED 系统; (b) 激光器在光纤中的 SRS 输出光谱

Fig. 4. Simplified schematic of a STED system with a stimulated Raman-scattering light source<sup>[5]</sup>: (a) Multicolor STED system with stimulated Raman-scattering laser source; (b) output spectrum from the SRS fiber.

### 3.1.3 使用高斯-拉盖尔矢量光束作为 STED 光源

环形 STED 光的产生, 对实现 STED 超分辨成像非常重要. 传统的 STED 系统一般是采用 VPP 或 SLM 进行波前调制产生环形光, Török 等<sup>[6]</sup>报道了利用高斯-拉盖尔 (Gauss-Laguerre) 矢量光束作为环形 STED 光, 在不同深度的焦面上均能保证较好的零强度.

传统的高斯环形光在没有畸变的条件下能够在聚焦位置产生较好的零强度 (图 5 点划线), 然而当聚焦深度增加且出现像差时, 其能量分布将发生移动, 并且聚焦位置的强度不再为零 (图 5 实线). 相反地, 高斯-拉盖尔环形光则可以不受像差畸变的影响, 在光轴上保持稳定的零强度 (图 5 虚线), 能够保证 STED 光束在不同焦面深度的受激辐射效率.

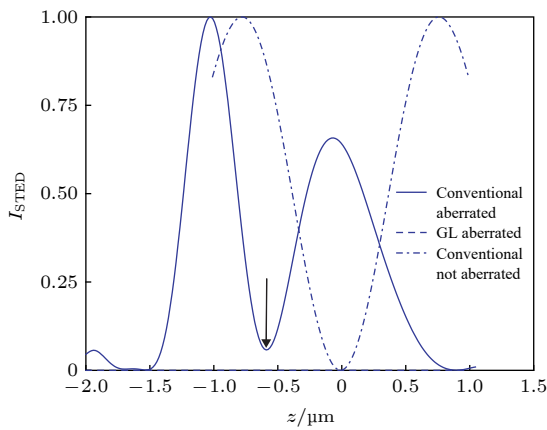


图 5 TED 光强度的分布曲线<sup>[6]</sup>

Fig. 5. The intensity distributions of depletion beam<sup>[6]</sup>.

### 3.1.4 使用贝塞尔光作为 STED 光源

使用高斯光形成的 STED 光进行 STED 成像, 由于球面像差、散射畸变和损耗等因素, 当焦点从样品表面移到样品深处时, 通常无法保持一致的分辨率. 2016 年北京大学 Yu 等<sup>[7]</sup>利用贝塞尔光束 (Bessel-beam) 无畸变的特性, 将环形贝塞尔光束作为 STED 光进行 STED 成像 (GB-STED), 在固体琼脂糖样品和类脑组织灰质中分别达到了 155  $\mu\text{m}$  (图 6 左) 和 100  $\mu\text{m}$  (图 6 右) 深度的超分辨成像.

由于贝塞尔光束在不同成像深度上能保持高的空间分辨率, Zhang 等<sup>[8]</sup>在其深度成像的基础

上, 将点扫描改为线扫描, 搭建了贝塞尔 STED 光片成像系统, 有效地提升了 STED 系统的成像速度, 降低了光损伤. 在系统实现上, 将零级贝塞尔光作为系统的激发光 (图 7(a)), 比二阶贝塞尔光效率更高的一阶贝塞尔光作为 STED 光 (图 7(c)), 通过高阶贝塞尔光束来耗尽贝塞尔激发光周围的自发辐射, 可以将光片的厚度减小到衍射极限. 与传统的点扫描 STED 显微镜相比, 线扫描贝塞尔光束 STED (BB-STED) 显微镜具有更快的成像速度, 能够对大体积样品实现快速成像. 此外, 由于 BB-STED 使用平面照明光限制样品的薄层, 从而显著减少了焦平面上方和下方的光漂白和光损伤.

与高斯光束相比, 贝塞尔光束的光斑会不可避免地出现旁瓣, 使用相消干涉的方法来使边带最小化可以在一定程度上减少贝塞尔光束的旁瓣强度.

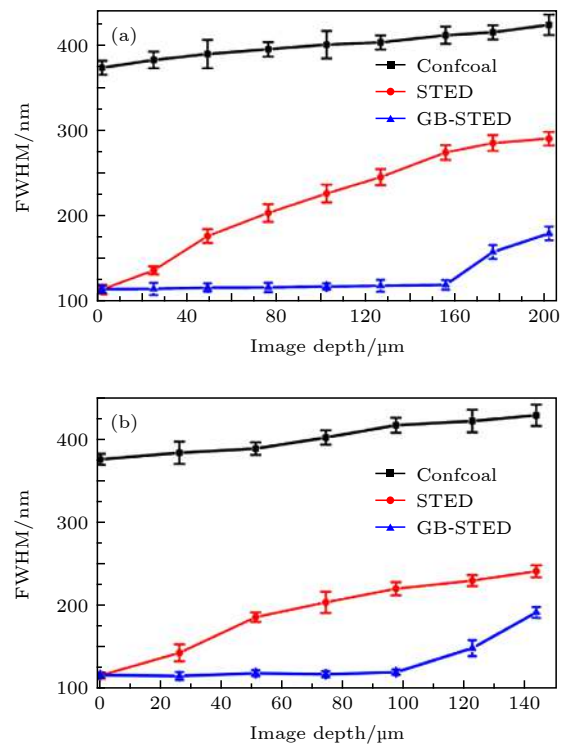


图 6 共聚焦、传统 STED 与贝塞尔 STED 成像的分辨率随成像深度的变化曲线<sup>[7]</sup> (a) 40 nm 荧光珠在固体琼脂糖样品不同深度成像的分辨率; (b) 40 nm 荧光珠在类脑组织灰质不同深度成像的分辨率

Fig. 6. Imaging curves of Confocal, traditional STED and Bessel-STED<sup>[7]</sup>: (a) Resolution of 40 nm fluorescent beads at different depths of solid agarose samples; (b) resolution of 40 nm fluorescent beads at different depths of like-gray matter in brain tissue.

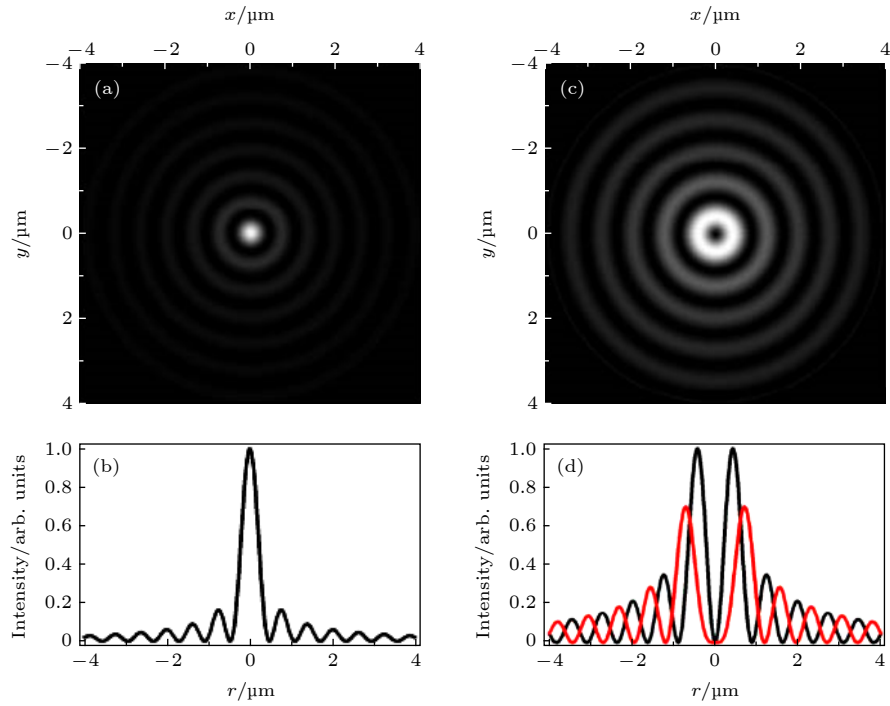


图 7 零阶贝塞尔激发光与高阶贝塞尔 STED 光<sup>[8]</sup> (a) 零阶贝塞尔激发光在 XY 平面的光强分布; (b) 零阶贝塞尔激发光的光强曲线; (c) 一阶贝塞尔 STED 光在 XY 平面的光强分布; (d) 一阶 (黑色) 与二阶 (红色) 贝塞尔 STED 光的光强曲线

Fig. 7. The zero-order Bessel beam for excitation and the higher-order Bessel beam for depletion<sup>[8]</sup>: (a) The intensity distribution of zero-order Bessel excitation beam in the XY plane.; (b) the intensity curve of zero-order Bessel excitation beam; (c) the intensity distribution of first-order Bessel depletion beam in the XY plane; (d) the intensity curve of first-order (black) and second-order (red) Bessel depletion beam.

### 3.2 STED 系统的光束校准

STED 系统利用 STED 光来抑制激发光外围区域的荧光发射, 前提是需要对光路进行精密准确的校准, 使 STED 光与激发光完全重合, 这对于系统操作提出了非常高的要求. 在传统 STED 系统中, 光束重合的精确度决定了 STED 系统的成像质量, 因此要想获得高质量的 STED 图像, 必须保证两束光的高度重合.

#### 3.2.1 自适应光学自动校准

常规的 STED 系统一般利用电荷耦合器 (charge coupled device, CCD) 等探测器成像对光束进行粗略的调节, 然后再使用金纳米颗粒的散射成像进行细微调节, 直至两束光的 PSF 完全对准. 这种光束重合的调节方式, 一方面需要进行手动调节, 另一方面需要切换反射成像模式, 不仅操作繁琐, 而且反射和荧光成像模式之间的不匹配也可能引起其他问题. 针对这一问题, Gould 等<sup>[9]</sup> 提出了使用自适应光学实现光束自动对准的方法, 可以实现  $4.3 \pm 2.3 \text{ nm}$  的对准精度. 具体地, 通过在 STED

光束的路径中放置空间光调制器 (SLM), 在 SLM 上输入 STED 相位掩模产生环形光束, 并施加在 X 和 Y 方向上的已知倾斜量来获取 STED 图像. 对获取的 STED 图像的图像亮度和清晰度进行分析计算, 当 STED 光焦点的零强度位置对准激发光焦点的中心时, STED 图像最亮, 且清晰度最高; 当 STED 光束与激发光束重叠不好时, 得到的 STED 图像与重叠比较好的 STED 图像对比, 图像的亮度和清晰度都会降低. 利用亮度与清晰度两个指标, 能够对光束的对准效果提供可靠的判断标准.

利用自适应光学, 可以对荧光样品进行程序对准操作来代替手动调节 (图 8(a)—图 8(f)), 从而极大简化 STED 光与激发光的对准.

#### 3.2.2 双折射装置实现光束校准

Reuss 等<sup>[10]</sup> 提出了利用双折射装置进行光束对准的方法, 称为 easy-STED, 提高了光束的稳定性和操作的简易性. 常规的 VPP 不能在同一位置对不同波长的光束进行有效区分, 利用双折射晶体作为光束整形装置, 当激发光与 STED 光通过该

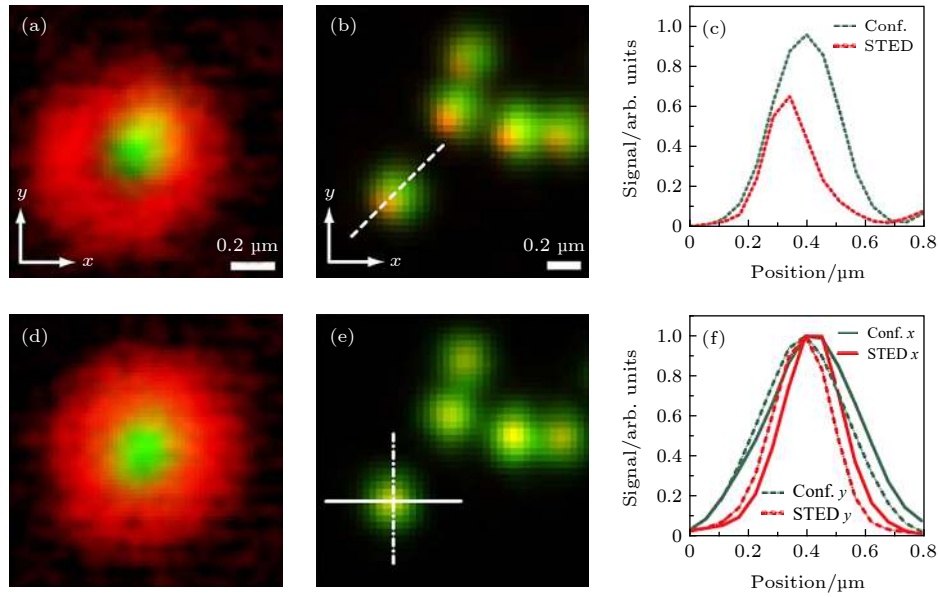


图 8 STED 光束与激发光束的对准结果<sup>[9]</sup> (a) 激发光与 STED 光未对准时的金纳米颗粒图像; (b) (a) 中激发光与 STED 光未对准时所得到的荧光珠的共聚焦(绿色)与 STED(红色)图像的合并; (c) 沿图(b)中所示虚线的信号强度曲线: 共聚焦(绿色)和 STED(红色); (d) 激发光与 STED 光对准情况下的金纳米颗粒图像; (e) (d) 中激发光与 STED 光对准时所得到的荧光珠的共聚焦(绿色)与 STED(红色)图像的合并; (f) 沿图(e)中所示直线和点划线的信号强度曲线: 共聚焦(绿色)和 STED(红色)

Fig. 8. Alignment results of depletion and excitation beams<sup>[9]</sup>: (a) Merged result of the excitation focus (green) and a poorly aligned depletion focus (red) using gold nanoparticles; (b) merged result of corresponding confocal (green) and STED (red) images of fluorescent beads imaged with the focus shown in (a); (c) line profiles across the dotted line in (b): confocal (green) and STED (red); (d) merged image of the excitation focus (green) and a well aligned depletion focus (red); (e) merged result of corresponding confocal (green) and STED (red) images of fluorescent beads imaged with the focus shown in (d); (f) line profiles across the solid and dashed lines in (e): confocal (green) and STED (red).

整形装置后, 只有 STED 光的波前被调制成为中空环形分布, 而激发光则不受影响. 具体来说, 该光束整形装置的中心部分是具有四个快轴方向的组合波片, 该组合波片由一个较大的波片切割成四个部分并以一定的快轴方向夹角重新黏合到共同的基底上得到(如图 9(a) 左侧). 不同的快轴方向对光束偏振产生不同的效果, 因而产生方位角偏振光束. 以波长 532 nm 的激发光及对应 647 nm 的 STED 光为例, 相应波片对激发光产生的延迟约是  $3\lambda$ , 对 STED 光产生的延迟是  $2.5\lambda$ . 因此, STED 光会产生一个半波延迟, 导致偏振面旋转, 而激发光则不受影响. 另外, 结合消色差半波片, 可以实现针对 STED 光束的环形聚焦, 而激发光则聚焦成标准的衍射光斑.

图 9(a) 右侧表示在光束整形装置不同阶段和周期的两个代表点处激发光束和 STED 光束的偏振状态. 由于分段波片的波长性质, 两个光束会受到不同的影响. 首先, 两个线偏振光束由消色差四分之一波片 (quarter-wave plate, QWP) 变为圆偏振光. 然后, 通过分段波片对 STED 光束选择性地旋转偏振. 最后, 二分之一波片选择性地反转两个

光束的水平偏振分量, 反转激发光束的圆偏振并将 STED 光束转换成环形光. 对于激发光, 则形成正常聚焦的光斑. 由于组合波片是四个波片拼合而成的, 形成的环形光束不是完全规则的圆形环, 如图 9(b) 所示.

### 3.2.3 简易的空间光调制器校准

与 easy-STED 类似, 2018 年 Görlitz 等<sup>[11]</sup> 研究人员提出将激发光与 STED 光耦合到光纤中进行重合, 然后利用 SLM 对激发光和 STED 光分别进行光束整合, 称为 easySLM-STED, 进一步简化了光束重合的复杂度, 提高了光束重合的稳定性. 如图 10 所示, 利用 SLM 相位调制只能作用于一个线性偏振的特性, 结合偏振方向正交的激发光与 STED 光, 再利用 QWP 旋转偏振的特性, 就可以对重合的激发光与 STED 光分别进行独立的调制, 使得只有 STED 光被调制为环形光.

尽管能在空间上实现对准, 但是 STED 光束具有轨道角动量, 因此, STED 系统的性能通常容易受到热变化和振动的影响, 稳定性较差, 使用 Q-plate 可以解决这个问题<sup>[12]</sup>.



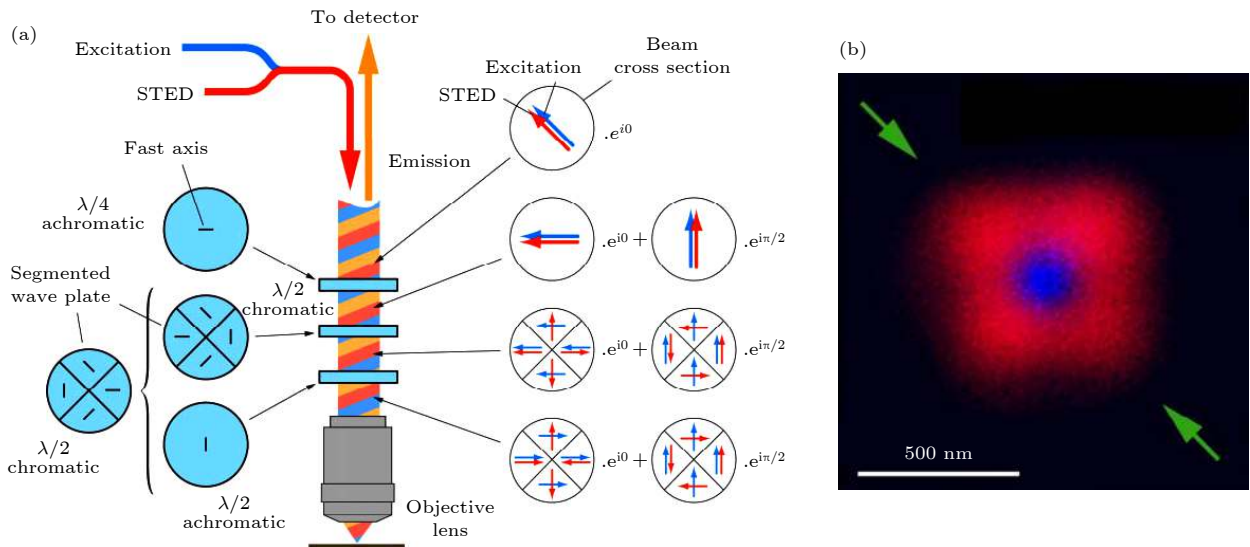


图 9 双折射光束整形示意图<sup>[10]</sup> (a) easy-STED 双折射光束整形装置示意图; (b) 光斑重合效果

Fig. 9. Schematic of birefringent beam shaping<sup>[10]</sup>: (a) Schematic of an easy-STED microscope using a birefringent beam shaping device; (b) merged image of the excitation beam and a depletion beam.

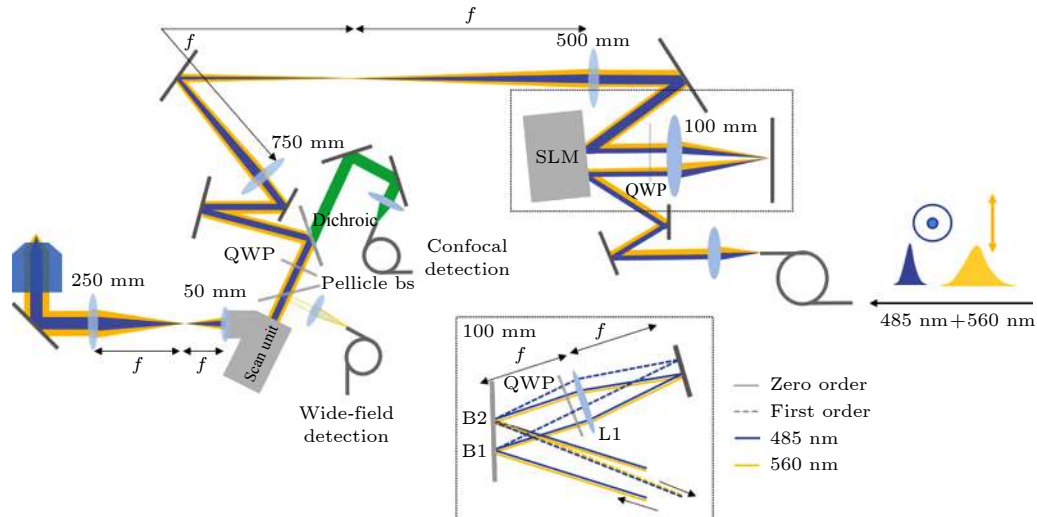


图 10 asySLM-STED 系统示意图<sup>[11]</sup>

Fig. 10. Schematic diagram of easySLM-STED system<sup>[11]</sup>.

### 3.3 STED 系统的扫描单元

荧光成像, 包括 STED 成像的质量在很大程度上取决于信号的强度, 在一定阈值内荧光信号的强度与激发光强呈正相关, 超过一定阈值后光吸收将趋于饱和并永久性地破坏荧光分子的激发态, 发生光漂白. 光漂白是 STED 系统成像质量提高的一个重要的限制条件, 减少光漂白的一个有效途径是提高扫描速度, 从而减少光斑在样品上的停留时间. 由于 STED 是基于点扫描成像的, 所以扫描速度对于光漂白有着直接的影响. 目前显微镜常用的扫描装置有扫描振镜和声光偏转器. 扫描振镜主要

是利用伺服电机控制镜片摆动来达到扫描的效果. 这种光束扫描不需要移动样品, 仅靠镜片的摆动就可以达到每秒上千行的逐行扫描, 共振振镜扫描更是可以达到每秒上万行的扫描速度, 振镜是 STED 系统使用最广泛的扫描装置<sup>[13]</sup>. 声光偏转器是基于声光效应, 通过控制施加在声光晶体两端超声波的频率来改变光束角度的一种扫描装置, 有部分 STED 系统使用声光偏转器进行扫描<sup>[14]</sup>. 与机械式偏转的扫描振镜相比, 声光偏转器在扫描速度上有一定的差距, 但却具有无振动的优势, 也有较好的稳定性.

### 3.3.1 大视场共振扫描 STED

提高 STED 系统的扫描速度和扫描角度, 对样品进行大视场快速扫描, 能在有效减少光漂白的同时得到高分辨率的图像. 目前主要通过快速共振扫描器件来实现大视场快速扫描, 减少曝光时间和光漂白. 但是, 提升扫描速度及扫描视场之后, 还必须具备相应的快速光子计数系统, 否则快速共振扫描得到的光子信息无法被及时捕获, 也无法提升图像的采集速率.

加州大学 Wu 等 [15,16] 针对这种限制构建了一个基于高速光子计数图像采集系统的共振扫描 CW-STED 显微镜, 具有超快的读出速率, 优异的计数线性度, 可实现在线时间门控检测. 利用现场可编程门阵列 (fieldprogrammable gate array, FPGA) 实时记录每个光子脉冲, 读出速率最高可达 450 MHz, 搭配 8 KHz 的扫描振镜, 与共振扫描时间选通 CW-STED 显微镜相结合, 可以在较大视场 ( $50 \mu\text{m} \times 50 \mu\text{m}$ ) 下获得具有较小光漂白的高分辨率图像.

### 3.3.2 并行扫描 STED

与提高扫描速度的方法不同, 并行扫描 [17,18] STED 通过提高每次扫描的效率, 来增大扫描视场, 减少光漂白. Wagner 等 [17] 提出了使用多波长全息术 [19] 来生成激发和 STED 光图案: 设计一个由两个平面组成的全息图, 其中一个平面编码生成激发图案, 另一个平面编码生成擦除图案, 然后将全息图编程到 SLM 上. 通过选择投影全息图的位置和两个图像平面之间的距离, 可以确保激发光束和 STED 光束图案在一个平面上对齐. 使用这种方法, 可以同时激发光束和 STED 光束分成  $N$  个光束对 (图 11(a),  $N = 8$ ), 使视场增加  $N$  倍, 极大地提高了扫描效率.

然而, 这种并行扫描的缺点是, 使用相同的全息图来产生激发光以及 STED 光图案, 意味着只有一半的功率用于成像, 能量利用率较低. Bingen 等 [18] 提出了另外一种产生多光束的方法, 将非偏振的激发光与 STED 光耦合进光纤, 利用渥拉斯顿棱镜 (图 11(b) 中的 W1 与 W2) 将光束

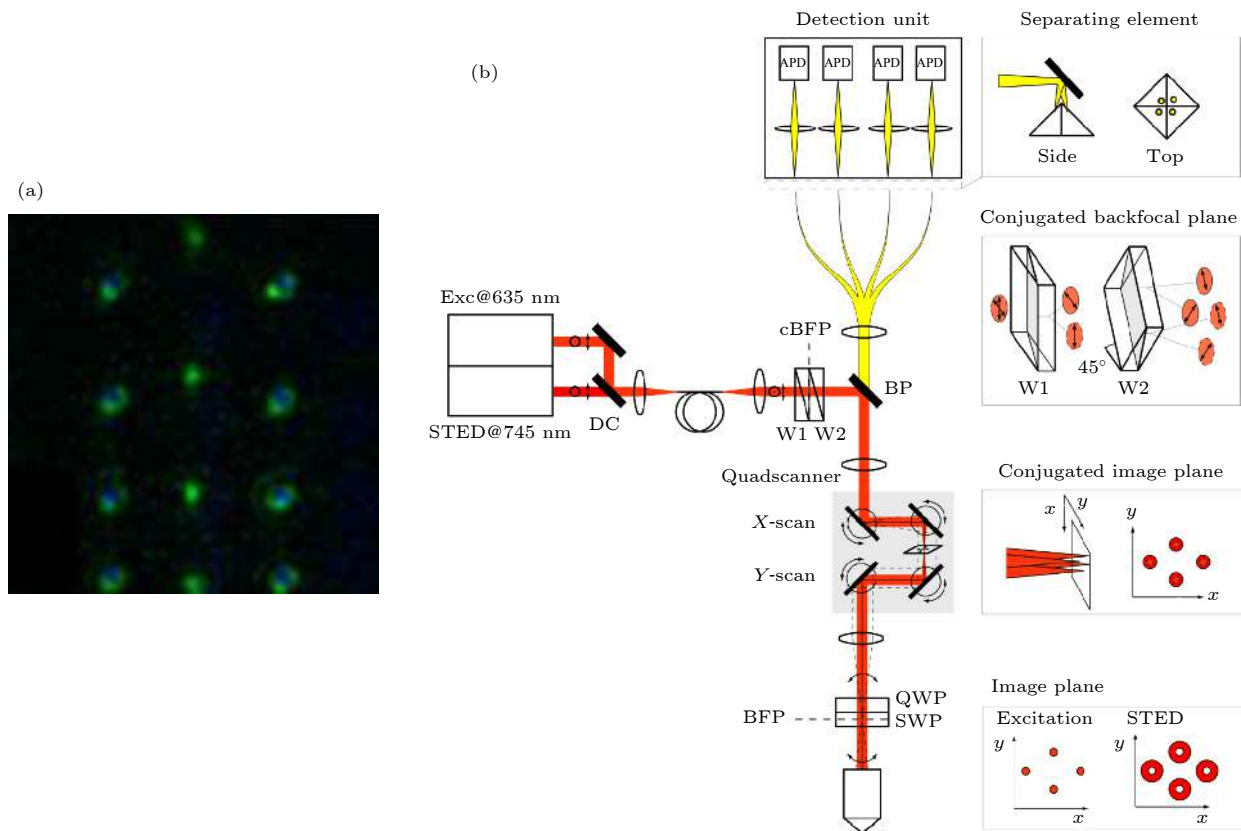


图 11 并行扫描 STED 示意图 [17,18] (a) 扩展 STED 光束对的结果; (b) 多点扫描 STED 光路示意图

Fig. 11. Schematic diagram of parallel scanning STED [17,18]: (a) Results of extended STED beam pairs; (b) optical path of the multi-point scanning STED.

分为四个偏振的子光束. 经过扫描电镜后, 使用双折射装置 (详见 3.2.2) 对所有子光束进行处理. 样品发出的荧光被收集后聚焦到金字塔棱镜上, 金字塔棱镜将四个焦点的荧光分开并分别聚焦在四个探测器上. 这种方法可以根据激光能量以及实际需求, 分出更多的子光束来提升扫描速度, 但是这种提高扫描效率的方法也极大地增加了系统的成本和操作的复杂性.

### 3.4 STED 系统的成像单元

STED 系统的成像单元包括接收信号的探测器以及对信号的处理. 对 STED 系统探测器得到的信号进行处理, 可进一步提高成像的空间分辨率. 由于 STED 光对所激发荧光的损耗, 使探测器接收到的有效荧光信号变得很弱, 因此必须使用高灵敏度的弱信号探测器, 如光电倍增管 (photomultiplier tube, PMT)、雪崩光电二极管 (avalanche photo diode, APD) 或单光子雪崩光电二极管<sup>[20]</sup> (single-photon avalanche photo diode, SPAD)、多像素光子计数器<sup>[21]</sup> (multi-pixel photon counter, MPPC) 和混合探测器等. 得益于二次发射倍增系统, 光电倍增管具有较大的探测范围以及较快的响应速度, 但是其在可见光范围的量子效率偏低, 所以对于微弱荧光信号的探测能力较差. 雪崩光电二极管基于二极管的雪崩倍增效应, 具有极高的量子效率, 但是其动态响应范围不如光电倍增管. 多像素光子计数器则是在雪崩光电二极管的基础上, 将 APD 以像素的方式集成到  $1 \text{ mm}^2$  的基底上, 进一步提升了弱光探测能力. 混合光探测器则是结合了 PMT 与 APD 的优点, 不仅具有高的量子效率, 较大的动态范围, 低的背景噪声和快速的时间响应, 而且还具有较大的探测范围, 是目前 STED 商用系统最常用的探测器. 探测器接收到荧光信号之后, 需要利用数据采集卡 (data acquisition card, DAQ) 来对荧光信号进行收集和处理.

另外, STED 系统通常还会配置一个并行探测系统, 如 CCD 或互补金属氧化物半导体 (complementary metal oxide semiconductor, CMOS) 等对光路进行重合和校准.

### 3.5 STED 成像系统

最常见的 STED 成像系统一般为单光子激

发、单色 STED 系统, 这种系统由一个激发光和一个 STED 光组成, 下面将介绍近年来在单色 STED 系统基础上发展起来的其他 STED 成像系统.

#### 3.5.1 双光子激发 STED 系统

与单光子激发相比, 双光子激发 (two-photon excitation, TPE) 具有多个优点: 1) 双光子激发使用近红外波长的激光作为光源, 对样品的穿透深度比短波长的光更深; 2) 长波长的近红外光对细胞毒性较低; 3) 双光子只在物镜的焦点处激发, 因此双光子显微不需要共焦针孔, 提高了荧光的检测效率; 4) 双光子激发只在焦平面上有光漂白, 适合用来观察厚样本和活细胞, 或用来进行定点光漂白实验<sup>[22,23]</sup>.

将 TPE 和 STED 结合 (图 12), 使用 1060 nm 的脉冲激发光源对荧光团进行双光子激发, 使用 676 nm 的连续光作为 STED 光, 充分发挥了 TPE 和 STED 的优势<sup>[24]</sup>.

Bianchini 等<sup>[25]</sup> 报道了基于单个光源的双光子 STED 成像方案 (SW2PE-STED), 该系统利用 770 nm 的飞秒激光同时实现了激发与受激辐射. 需要注意的是, 双光子激发光与 STED 光的脉冲宽度必须相差大约三个数量级, 并且强度必须相差两个数量级以上. 因此, 需要通过 PBS 实现对单色光源的能量分配, 并对 STED 光束的脉冲宽度进行扩展 (图 13). 该系统能够在 2PE 成像的基础上将空间分辨率提升 4—5 倍. 目前该系统方案仅对于 ATTO647 N 这种常见的荧光染料进行了验证, 其他种类的荧光染料尚未得到验证.

#### 3.5.2 双色 STED 系统

生物样品的结构和功能非常丰富, 对多种结构同时成像的需求日益迫切, 通过增加一路激发光与一路 STED 光, 可以实现双色 STED 成像系统. 最早的双色 STED 系统利用四个单波长的激光器来实现双色 STED 成像<sup>[26]</sup>, 这种方法虽然直接有效, 但是系统复杂, 成本很高.

对于激发波长相近的两种荧光染料, 可以考虑使用同一个波长的 STED 光进行擦除. 2013 年, Göttfert 等针对 ATTO594 和 KK114 两种染料, 搭建了一套简易的双色 STED 系统<sup>[27]</sup>. 分别用 595 和 640 nm 两个通道的激发光进行激发, 并使用 20 MHz, 脉冲带宽 1.2 ns 的 775 nm 脉冲光对



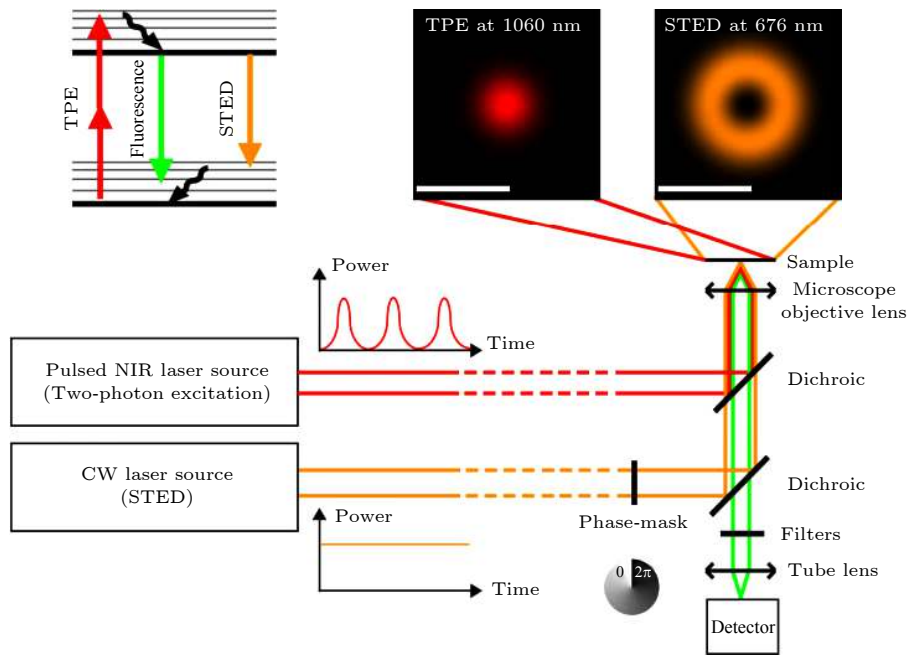


图 12 双光子 STED 系统示意图<sup>[24]</sup>

Fig. 12. Schematic diagram of two-photon STED system<sup>[24]</sup>.

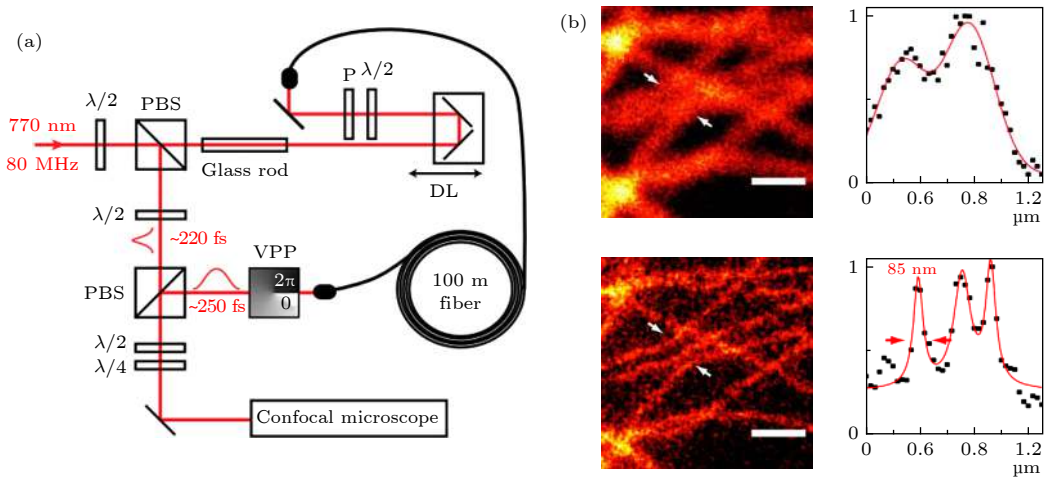


图 13 双光子 STED 系统及成像结果<sup>[25]</sup> (a) SW2PE-STED 系统示意图; (b) 2PE 与 2PE-STED 成像对比

Fig. 13. Schematic of two-photon STED and imaging results<sup>[25]</sup>: (a) Schematic of SW2PE-STED system; (b) 2PE and 2PE-STED imaging.

两个通道同时擦除. 由于两种染料的发射波长分别为 620 和 670 nm, 因此利用双色镜可以很容易地将荧光信号分离到两个通道进行探测. 这种双色 STED 系统不仅结构简单, 而且具有较好的共定位效果, 但是在染料类型的选择上仍受到限制.

相比于在系统中采用四个或者三个激光器来实现双色 STED 成像, 通过选取同一激发波长, 不同发射波长, 且可用同一个 STED 光进行擦除的两种染料如黄色荧光蛋白 (yellow fluorescent

protein, YFP) 和绿色荧光蛋白 (green fluorescent protein, GFP), 利用荧光发射波长的不同, 使用双色镜把两路荧光信号区分开, 从而达到只用一个激发光和一个 STED 光, 实现双色成像的目的<sup>[28]</sup>. Tønnesen 等<sup>[28]</sup>在 2011 年提出的这种双色 STED 成像方法 (图 14(a)) 利用了两种具有不同发射波长的染料 (图 14(b)), 该方法大大简化了双色 STED 系统的复杂性, 实现了横向分辨率为 80 nm 的双色活体突触成像. 但是, 这种方法只对特殊的染料有作用, 所以其应用受到很大限制.



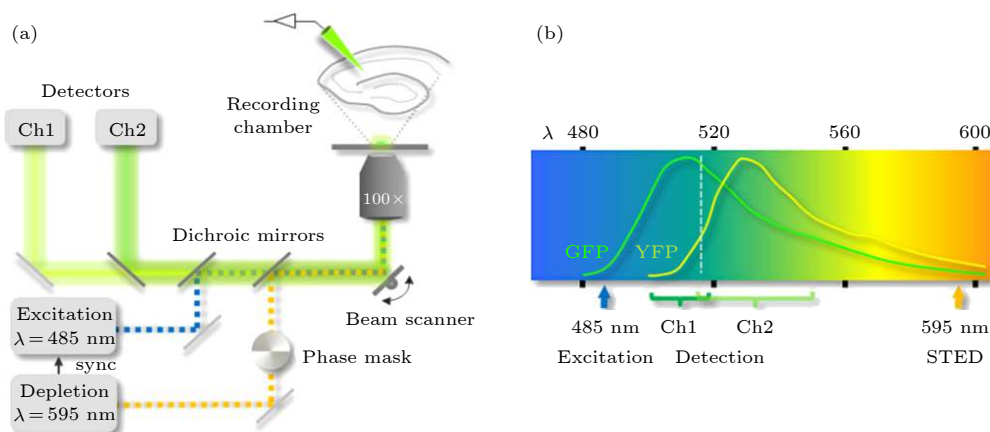


图 14 双光源双色 STED 系统示意图<sup>[28]</sup> (a) 双光源双色 STED 系统示意图; (b) YFP 与 GFP 的荧光发射光谱

Fig. 14. Schematic diagram of two laser source dual-color STED system<sup>[28]</sup>: (a) Dual-color STED system with two laser sources; (b) emission spectra of GFP and YFP.

### 3.5.3 多寿命多色 STED 系统

Bückers 等<sup>[29]</sup>于 2011 年提出了一种四光源多寿命多色 STED 成像方法. 与双光源双色 STED 系统类似, 这种方法使用具有几乎相同的吸收和发射光谱但荧光寿命不同的两种荧光染料, 用共同的激发光和 STED 光来对两种荧光染料进行 STED 成像, 并通过它们荧光寿命的不同来进行信号的分离. 第三个通道则用另外的激发光与 STED 光进行成像, 通过荧光发射波长来进行区分. 由于第一、第二通道不需要第二个 STED 光, 寿命分离对漂移不敏感, 因此比较适合共定位分析. 这种基于寿命分离的方法虽然使多色系统得到简化, 但却同样在荧光染料上受到限制.

### 3.5.4 三维 STED 成像

随着生物医学的不断发展, 对样品的三维观察越发重要. 目前实现 3D-STED 超分辨成像的方法主要有波前非相干调节、 $4\pi$ 法以及结构光照明法.

通过图 15 所示的  $0/\pi$ (左下 PM1) 和  $0-2\pi$  螺旋相位板(左下 PM2)对两束光进行空间调制时, 可以产生横向及纵向的中空环形光束. 将所产生的两束非相干光重合, 可以得到三维中空的 STED 光, 在横向及纵向压缩激发光斑的有效点扩散函数 (PSF). 利用三维光斑在样品上进行三维扫描, 就可以通过后期重构得到样品的三维 STED 图像<sup>[30]</sup>. 这种实现 3D-STED 成像的方法比较简单, 但缺点是横向与轴向分辨率通常相差 50 nm 以上, 3D 成像质量较差.

除了以上对两束 STED 光的波前进行调制外,

第二种方法是基于  $4\pi$  显微镜实现三维超分辨成像.  $4\pi$  显微镜是通过增加物镜的接收角 (等效于增加物镜 NA) 来使空间立体角达到  $4\pi$ , 从而大幅度减小 PSF, 提高轴向分辨率<sup>[31]</sup>. 利用  $4\pi$  方法实现 3D-STED 超分辨成像, 需要在样品两端放置两个相同的物镜, 在样品两端同时照明并接收荧光信号, 系统中的两束 STED 光只有一束通过相位板调制成环形光. 通过调节两束 STED 光以相同或相差  $180^\circ$  的偏振方向分别从两个物镜入射, 在样品上发生相长干涉 (横向环形斑) 或相消干涉 (纵向环形斑), 两种光斑通过光强非相干叠加就可以产生三维的空心球形光斑, 从而实现 3D-STED 成像 (图 16)<sup>[32]</sup>. 利用这种方法, 可以成倍地提升光学系统的轴向分辨率, 将轴向分辨率从 500 nm 提升到约 40 nm, 在三维成像上有明显的优势. 但是,  $4\pi$  方法需要用到两个物镜, 而且对光路的对准要求非常严苛, 使其应用受到了很大的限制. 2016 年北京 University Yang 等<sup>[33]</sup>通过在样品后方放置一面介质反射镜来使入射光与反射光在样品焦面发生干涉, 能够在一定程度上降低系统的复杂性.

Gustafsson 等<sup>[34,35]</sup>和 Xue 等<sup>[36]</sup>提出使用结构光照明可以实现三维成像. 具体方法是, 利用线性相位光栅产生  $-1, 0, +1$  三级衍射光, 衍射光经过物镜聚焦后在样品的焦平面处发生干涉, 并产生具有横向和轴向结构的强度分布 (图 17(a)).

利用这种结构光照明的原理, Xue 和 So<sup>[36]</sup>进一步利用衍射光学元件 (diffractive optical elements, DOE) 将衍射光扩展到五束 (图 17(b)), 搭建了基于结构光的 3D-STED 系统. 在 DOE 的

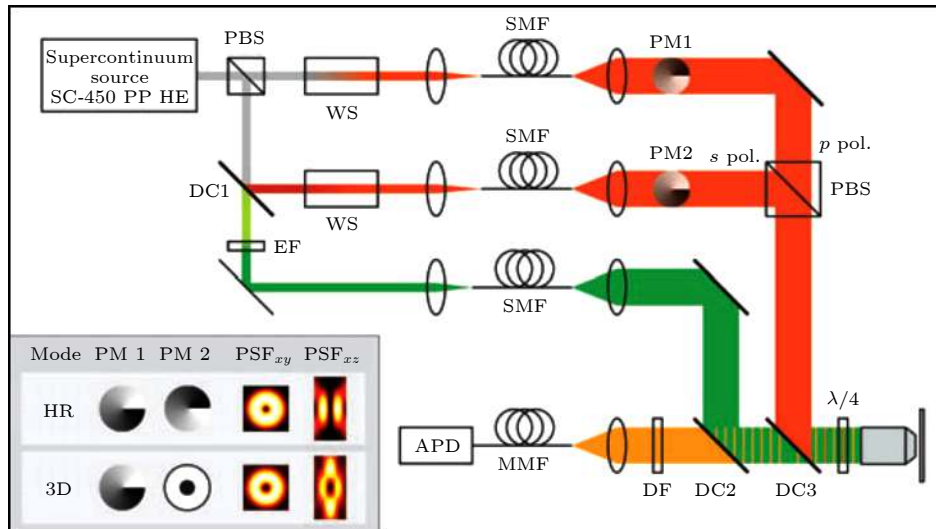


图 15 基于非相干波前调制的 3D-STED 成像系统示意图<sup>[30]</sup>。插图: 用于实现横向超分辨 (HR) 或 3D 超分辨率 (3D) 的相位板及对应的 STED PSF

Fig. 15. Schematic diagram of 3D-STED system with non-coherent wavefront modulation<sup>[30]</sup>. Inset: combinations of phase plates and resulting STED PSFs used to achieve either ultimate lateral resolution (HR) or 3D superresolution.

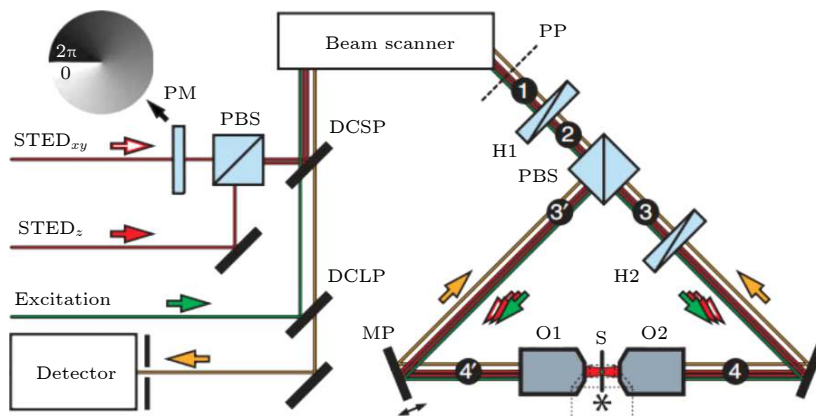


图 16 利用 4π 法实现 3D-STED 成像的系统示意图<sup>[32]</sup>

Fig. 16. Schematic diagram of 4π3D-STED system<sup>[32]</sup>.

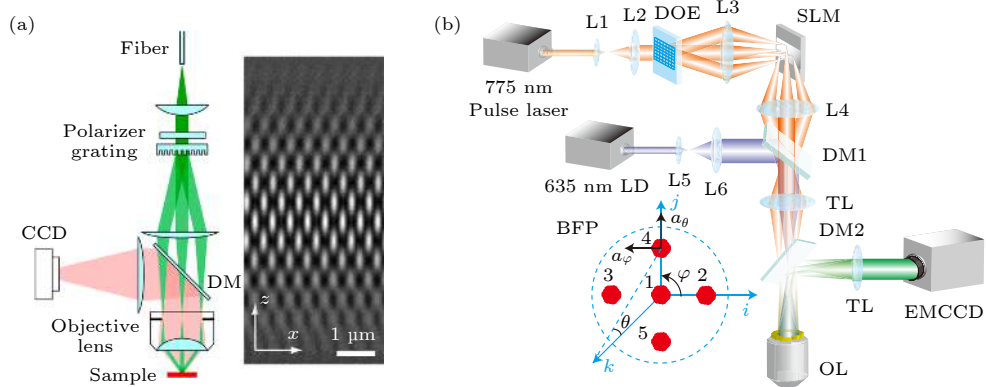


图 17 基于结构光照明系统图<sup>[35,36]</sup> (a) 结构光照明系统图及空间强度分布; (b) 结构光照明 3D-STED 系统示意图

Fig. 17. Structured illumination system<sup>[35,36]</sup>: (a) Simplified diagram of the structured illumination apparatus and spatial intensity distribution; (b) structured illumination 3D-STED system.

傅里叶面, 每个光束的相位由 SLM 调制, 可以使图像平面中的干涉图案发生位移. 改变中心光束和周边光束之间的相对强度可以改变干涉图案的对比度. 利用五束衍射光干涉来产生 3D 网格, 能够获得对称的径向超分辨成像. 此外, Xue 等 [37] 在 2011 年也提出了对径向偏振光或切向偏振光进行相位调制, 实现相干与非相干叠加的方法来产生三维空心光斑.

## 4 低功率 STED 超分辨成像技术

对 STED 成像系统所做的各种改进, 需要实现的一个非常重要的目标是对活体生物样品成像. 在 STED 系统的实际应用中, 主要受限于 STED 光带来的光损伤. STED 系统的分辨率与 STED 光的强度成正比, 理论上通过提高 STED 光的功率可以使荧光光斑的面积无限小. 然而当 STED 光的强度增强时, 一方面会加剧荧光染料的光漂白, 另一方面也会对样品产生光损伤. 所以, STED 系统目前一个重要的发展方向, 就是在保持分辨率优势的前提下, 降低 STED 光的能量, 减小对样品的光损伤. 另一方面, STED 光学系统一般都存在像差, 而厚的生物样品通常会产生更复杂的像差 [38], 从而使 STED 光的波前发生畸变, 降低擦除效率. 在光路中使用一个或多个自适应光学元件如 SLM, 可以有效补偿系统和样品引起的像差, 在相同的 STED 光功率下提高成像质量和系统的空间分辨率 [39,40].

### 4.1 时间门控 STED 技术

荧光分子被激光激发, 吸收能量跃迁到激发态, 再从激发态自发辐射荧光回到基态, 这个过程称为自发辐射. 在自发辐射荧光的过程中, 荧光强度降低到初始强度的  $1/e$  时所需要的时间, 称为荧光寿命, 常用  $\tau_{fl}$  表示. 也可以理解为荧光寿命是荧光分子被激发后回到基态之前在激发态平均停留的时间. 前文提到, 荧光衰减率  $K_{fl} = 1/\tau_{fl}$ , 相反地,  $\tau_{fl}$  也可以由  $K_{fl}$  表示:

$$\tau_{fl} = \frac{1}{K_{fl}}. \quad (5)$$

由于 STED 系统中的 STED 光能够使处于激发态的分子发生受激辐射跃迁回到基态, 相当于缩短了受到 STED 光照射的荧光分子的荧光寿命, 即

$$\tau_{fl} = \frac{1}{(K_{fl} + K_{STED})}, \quad (6)$$

式中  $K_{STED}$  为受激辐射速率.

(6) 式表明, 由于受激辐射的存在, 使得荧光分子的荧光寿命变短, 这为利用寿命信息提高系统分辨率提供了可能.

STED 成像时, 激发光照射的区域产生了荧光寿命较长的光子, 而激发光与 STED 光重叠的区域由于发生了受激辐射效应, 所以该区域所发射荧光的寿命会明显减少. 时间门控 STED 技术 [41,42] 利用不同区域荧光寿命不同的特性, 在激发光照射到样品一定时间  $T_g$  后才开始收集光子, 过滤掉短寿命的光子, 只接收来自激发中心的长寿命光子, 能够有效提升 STED 系统的空间分辨率 (图 18(a)). 利用时间门控来进行筛选, 需要将光源与探测单元进行时间同步调节, 并且搭配可以快速开启和关闭的光子探测器 (如 SPAD).

理论上通过延迟门控 SPAD 的开启时间能够持续提升系统的空间分辨率. 然而, 由于 STED 系统的 STED 光通常无法实现中心的绝对零强度, 所以即使是处于激发光中心的光子也有可能受到 STED 光的影响而缩短寿命, 延迟门控 SPAD 的开启时间在滤除受激辐射区域光子的同时也会滤除一部分自发辐射区域的光子, 使接收到的长寿命的光子数减少. 因此, 延迟门控 SPAD 开启时间在提升分辨率的同时也会使系统的信噪比 (signal-noise ratio, SNR) 降低, 需要根据系统的实际情况来调节门控的开启时间. 此外, 可通过多图像反卷积来减少时间门控 STED 系统对 SNR 的影响 [43]. Diaspro 等 [41] 选择在激发光到达样品 2 ns 后开启时间门, 时间门长度为 7 ns, 可以排除反斯托克斯光, 最终在 50 mW 的 STED 光功率下实现 75 nm 的分辨率, 而 Giuseppe 等 [42] 则在 250 mW 的功率下实现 35 nm 的分辨率.

### 4.2 离线门控 STED 技术

使用时间门控来控制探测器接收信号的时间, 虽然能够在一定程度上提升 STED 成像的分辨率, 然而对于不同的系统和实验对象, 在分辨率和峰值信噪比 (peak signal-to-noise ratios, PSNR) 上,  $T_g$  的选择则没有一个明确的标准.

浙江大学 Wang 等 [44] 提出了离线时间选通来实现时间门控 STED 的方法, 将 STED 系统的分

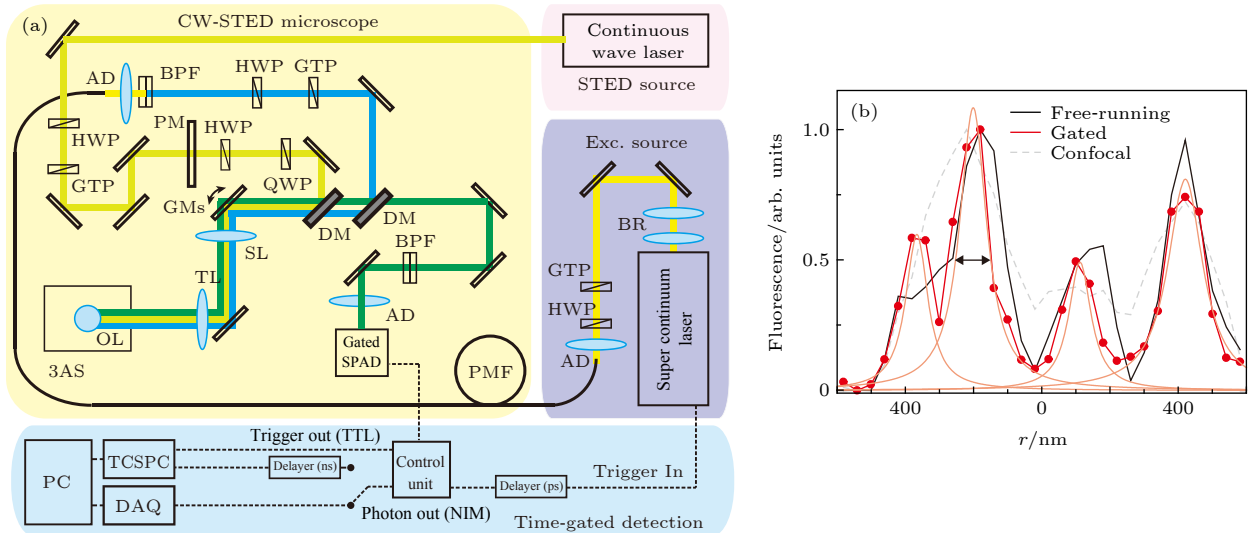


图 18 时间门控 STED<sup>[41]</sup> (a) 快速时间门控 STED 系统示意图; (b) 共聚焦、STED 与 gate-STED 分辨率结果  
 Fig. 18. Time-gated STED<sup>[41]</sup>: (a) Schematic of fast-gated STED system; (b) comparison of spatial resolution for confocal, STED and gate-STED resolution.

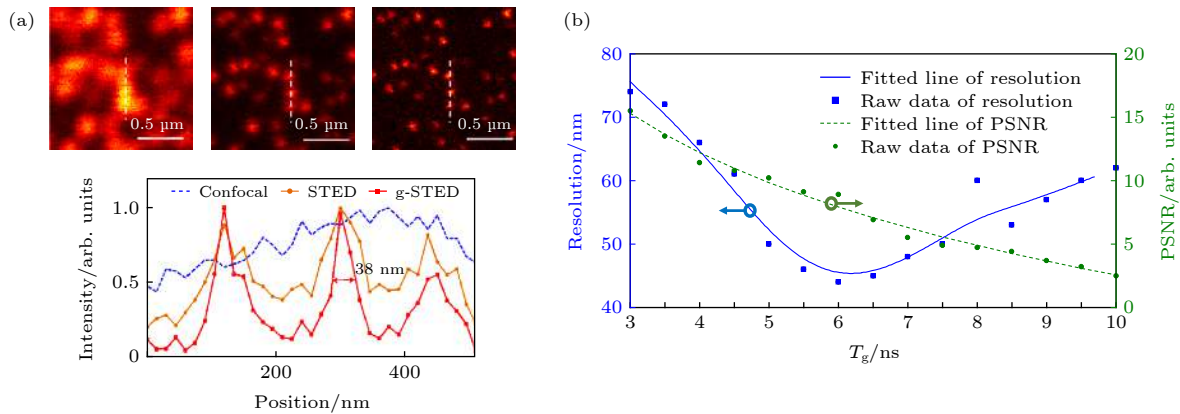


图 19 离线时间门控 STED<sup>[44]</sup> (a) 共聚焦、STED 与 off-line gated-STED 分辨率结果; (b)  $T_g$ 、分辨率与 PSNR 关系曲线  
 Fig. 19. Off-line gated-STED<sup>[44]</sup>: (a) Spatial resolutions of confocal, STED and off-line gated-STED; (b) the relationship between  $T_g$ , resolution and PSNR.

分辨率从 75 nm 提高到 38 nm, 同时降低了所需 STED 光的功率 (图 19). 这种方法采用时间相关单光子计数 (time-correlated single-photon counting, TCSPC) 技术, 记录所有激发脉冲和相应的荧光光子之间的时间间隔并统计为直方图. 这种离线时间门控方法允许实验人员在后期自由选择合适的时间门, 以保证获得分辨率与 PSNR 之间最佳的平衡.

### 4.3 STED-FLIM 相图分析技术

时间门控 STED 方法通过选择性接受长寿命的光子来排除 STED 光区域的光子, 虽然能一定程度提升系统的空间分辨率, 但同时也会排除掉许

多激发光中心区域的光子, 丢失了部分信息. 将所有光子的寿命信息记录下来, 采用相图分析法进行分离, 能在更大程度上利用所采集到的光子信息. 2018 年 Wang 等<sup>[45]</sup> 在 STED 系统上加入了脉冲同步单元和 TCSPC 数据采集卡, 将 STED 系统与荧光寿命成像 (fluorescence lifetime imaging, FLIM) 技术相结合, 建立了 STED-FLIM 系统. 对 STED-FLIM 系统所采集的图像进行相图 (phasor plot) 分析, 实现了在低功率下的 STED 超分辨成像 (图 20), 利用这种 STED-FLIM 的相位图分析法, 在不增加 STED 光能量的前提下成功地将不同寿命的光子进行分离, 分辨率从 150 nm 提高到 80 nm.



#### 4.4 pSTED-SPLIT 技术

在不提高 STED 光功率的前提下, 光子数分离是基于相量分析法<sup>[46]</sup>的一种有效提高 STED 系统空间分辨率的方法. 对于相位图中寿命变化与有效荧光光子之间的关系, 目前还没有统一的标准. Tortarolo 等<sup>[47]</sup>提出了区域分割法(图 21(a))与 pSTED-SPLIT 方法(图 21(b)), 提高了系统的空间分辨率, 同时降低了光漂白.

#### 4.5 利用量子点作为荧光探针实现 STED 超分辨成像

在 STED 成像中, 使用量子点作为探针可以

提高探针的抗漂白和光稳定性. 2017 年北京大學 Liu 等<sup>[48]</sup>首次利用上转换纳米粒子 (upconversion nanoparticle, UCNP) 实现了 STED 超分辨成像, 通过在 UCNP 上掺杂高浓度的铥离子 ( $\text{Tm}^{3+}$ ), 用 980 nm 波长激发 UCNP 可以很容易地在其中间亚稳态  $^3\text{H}_4$  能级上建立粒子数反转, 使用 808 nm 激光照射, 匹配  $^3\text{H}_4 \rightarrow ^3\text{H}_6$  跃迁的上转换带, 可以触发放大的受激辐射以释放  $^3\text{H}_4$  中间能级, 从而可以抑制上转换路径(图 22). 利用上转换发光, 用 980 nm 激光激发荧光, 808 nm 激光作为 STED 光可以有效提高受激辐射效率, 降低 STED 光强度, 减少对生物样品的光损伤. 利用这种方法,

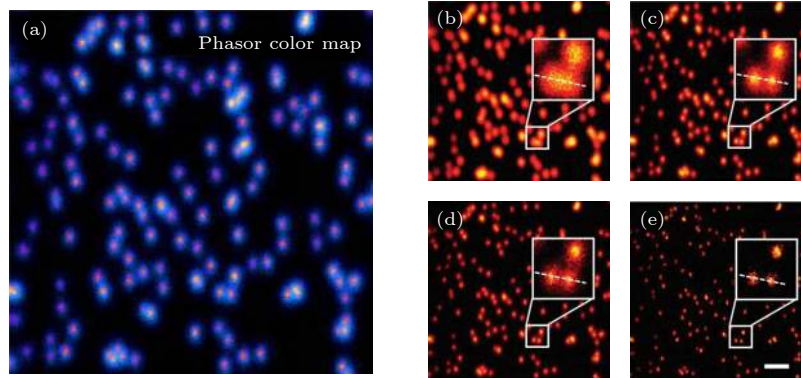


图 20 STED-FLIM 成像及相图分析结果<sup>[45]</sup> (a) 彩色相位图; (b) 荧光珠的共聚焦图像; (c) 荧光珠的 STED 图像 (10 mW); (d) 时间门 STED 图像; (e) 相图分析后的图像

Fig. 20. STED-FLIM and Phasor-plot analysis<sup>[45]</sup>: (a) Phasor color map of the STED-FLIM image; (b) Confocal, (c) STED- (10 mW), (d) time gate STED and (e) Phasor-plot images of fluorescent beads.

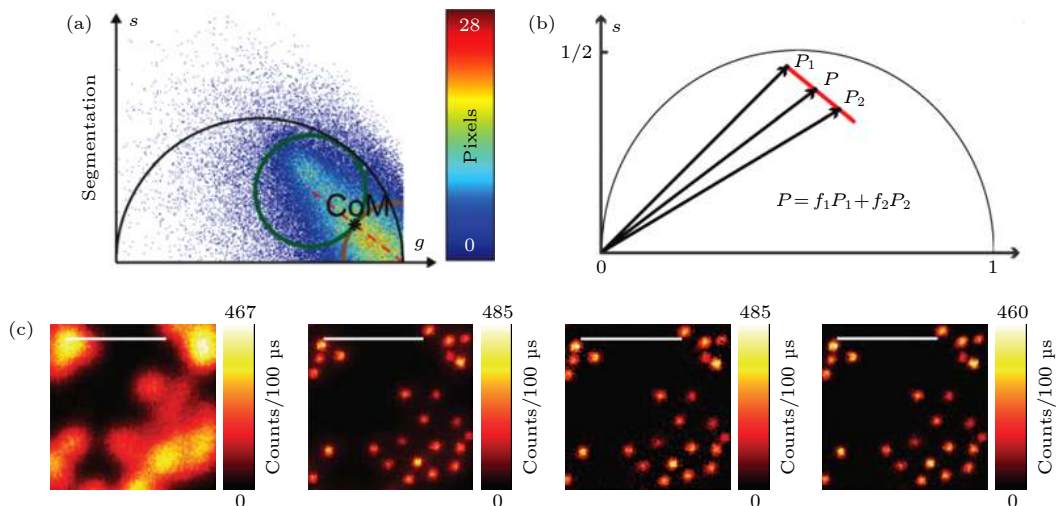


图 21 区域分割法与 pSTED-SPLIT 方法所得到的荧光珠的成像结果<sup>[47]</sup> (a) 区域分割法示意图; (b) pSTED-SPLIT 方法示意图; (c) 从左到右依次为荧光珠的共聚焦、常规 STED、区域分割法 STED 和 pSTED-SPLIT 的成像结果

Fig. 21. Imaging results of fluorescent beads using segmentation and pSTED-SPLIT methods<sup>[47]</sup>: (a) Schematic diagram of segmentation method; (b) schematic diagram of pSTED-SPLIT method; (c) from left to right: Confocal, conventional STED, segmentation STED, and pSTED-SPLIT imaging results of fluorescence beads.

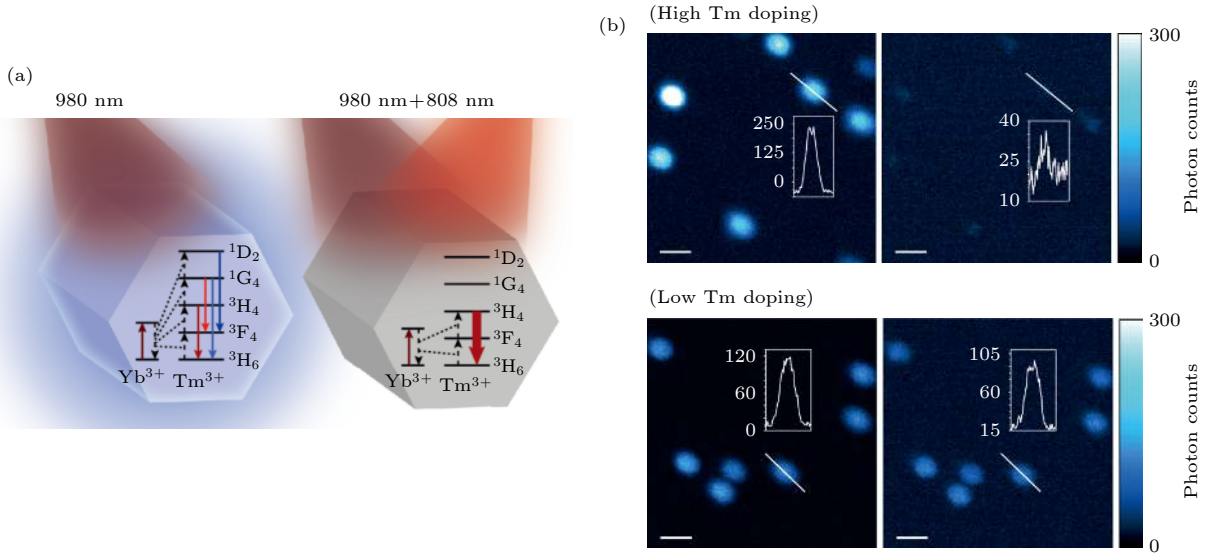

 图 22 上转换示意图及利用上转换纳米颗粒的成像结果<sup>[48]</sup> (a) 上转换能级关系图; (b) 上转换纳米颗粒成像结果

Fig. 22. Schematic diagram of upconversion and imaging results<sup>[48]</sup>: (a) Diagram of energy levels of upconversion nanoparticles; (b) imaging results of UCNPs.

可以将 STED 光饱和强度降低两个数量级 ( $0.19 \text{ mW/cm}^2$ ), 实现横向  $28 \text{ nm}$  的分辨率 (图 22(b)). 几乎同时, 华南师范大学 Zhan 等<sup>[49]</sup> 利用 UCNP 在生物样品上实现了 STED 超分辨成像.

除了 UCNP 外, 还有很多其他量子点可以作为 STED 探针. 2017 年浙江大学 Li 等<sup>[50]</sup> 首次利用 AIE 纳米颗粒实现了 STED 超分辨成像; 2018 年 Ye 等<sup>[51]</sup> 首次利用钙钛矿量子点作为 STED 探针实现了  $20.6 \text{ nm}$  的超高分辨率; 2019 年 Li 等<sup>[52]</sup> 利用对生物体无害的碳点作为 STED 探针, 实现了细胞内超分辨成像; 2020 年, Liang 等<sup>[53]</sup> 利用靶向性较好的有机硅量子点作为探针, 实现了活体 STED 超分辨成像.

#### 4.6 荧光发射差分超分辨成像

2013 年浙江大学 Kuang 等<sup>[54]</sup> 提出了一种与 STED 思想类似的可在低功率下实现超分辨成像的荧光发射差分 (fluorescence emission difference, FED) 法. 即利用同一波长的两束激发光对样品激发, 其中一束为常规的高斯光斑, 另一束为经过相位板调制波前的环形光斑. 高斯激发光斑 (图 23(a)) 在探测器上的最终  $\text{PSF}_c$  为高斯激发光斑与小孔 PSF 卷积的结果 (图 23(c)), 此时得到的是共聚焦图像; 环形激发光斑 (图 23(b)) 在探测器上的最终  $\text{PSF}_n$  为环形激发光斑与小孔 PSF 卷积的结果 (图 23(d)), 此时得到的是负共聚焦图像.

用共聚焦图像减去负共聚焦图像就可以得到超分辨的 FED 图像, 最终的  $\text{PFS}_{\text{FED}}$  为

$$\text{PFS}_{\text{FED}} = \text{PSF}_c - \text{PSF}_n, \quad (7)$$

成像结果为

$$I_{\text{FED}} = I_c - r \cdot I_n, \quad (8)$$

式中  $I_c$ ,  $I_n$  和  $I_{\text{FED}}$  分别为共聚焦、负共聚焦和 FED 图像的归一化强度分布, 而  $r$  是减法因子.

FED 方法可以避开 STED 需要高强度 STED 光的劣势, 仅在激发光功率水平, 就能够实现对相距  $105 \text{ nm}$  的荧光珠的超分辨成像. 在荧光饱和的情况下, 通过调整减法因子  $r$ , 可以获得高质量的超分辨图像.

#### 4.7 数字增强型 STED 超分辨成像

受 FED 超分辨成像方法的启发, 最近我们课题组, 开发了一种新型 STED 图像处理方法, 即数字增强型 STED (DE-STED), 该方法可大大降低 STED 光所需功率, 使活细胞长时间超分辨成像成为可能<sup>[55]</sup>. 图 24 为 DE-STED 的基本原理, 用共聚焦强度图减去 STED 强度图, 即可得到 STED 光由于受激辐射效应擦除掉的光子强度图 (图 24(c) 中的 Donut 图), 由于受激辐射效率在低 STED 光功率情况下是很低的, 用 STED 强度图减去  $N$  倍的 Donut 图, 即可实现重叠区域的受激辐射效率 100% (理想 STED 成像是 STED 光与激发光重叠区域的受激辐射效率为 100%), 在传统的 STED

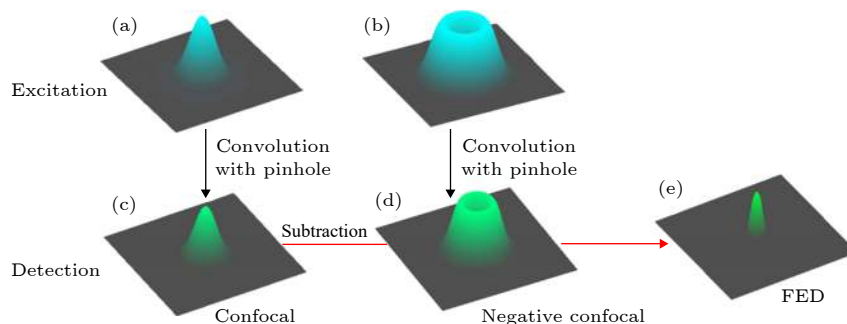

 图 23 FED 成像原理<sup>[53]</sup>

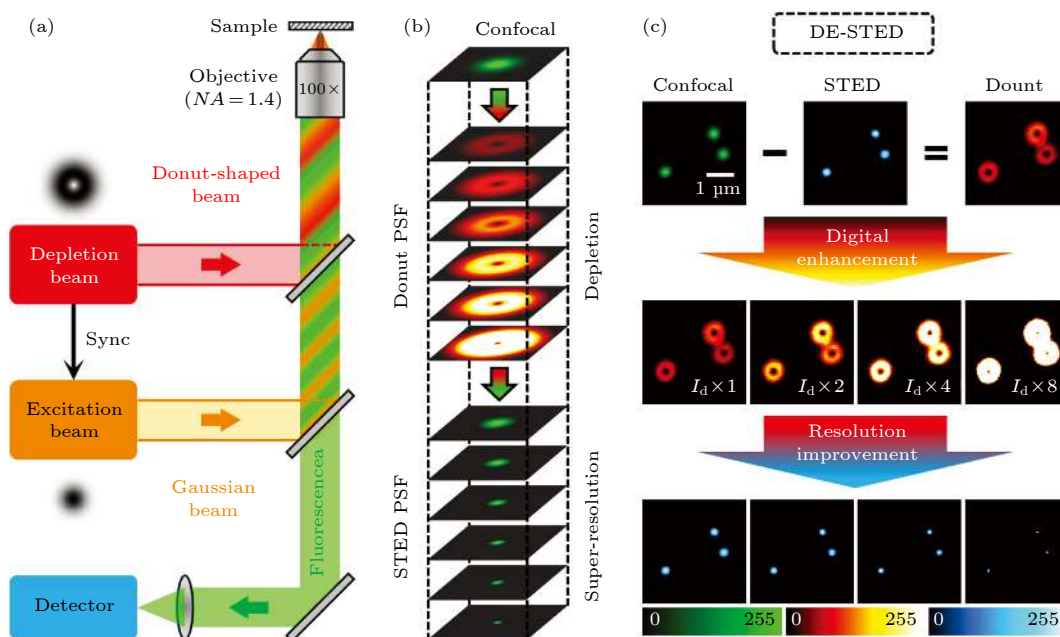
 Fig. 23. Illustration of FED theory<sup>[53]</sup>.

 图 24 DE-STED 原理图<sup>[55]</sup>

 Fig. 24. Schematic principle of DE-STED<sup>[55]</sup>.

超分辨成像中需要非常高的 STED 光才可以实现 100% 的受激辐射效率. 因此, DE-STED 可以在较低的 STED 光功率下实现非常高的分辨率.

#### 4.8 基于自适应光学的 STED 超分辨成像

在进行深层生物样品 STED 超分辨成像时, 常会由于样品内部的折射率分布不均匀引入严重的像差, 导致 STED 成像效果较差, 即便是很强的 STED 光都很难实现超分辨成像. 最有效的解决办法是引入自适应光像差校正技术, 常用的像差校正算法为泽尼克多项式<sup>[39]</sup>. 2017 年 Yan 等<sup>[38]</sup> 首次将相干自适应光学 (coherent optical adaptive techniques, COAT) 技术引入 STED, 极大地提高了 STED 的成像深度以及样品成像的空间分辨率. 2019 年, Wang 等<sup>[40]</sup> 发展了基于遗传算法的 STED (GA-STED) 成像技术, 提高了成像速度和精度,

实现了快速实时像差校正的 STED 成像. 引入自适应光学技术后和之前相比, 在保持相同分辨率的情况下, 有效地降低了 STED 光能量.

## 5 STED 系统与其他技术的组合

将 STED 与其他成像系统结合, 可以提高或者扩展系统的成像能力.

### 5.1 STED 与 FCS 的结合

荧光相关光谱 (fluorescence correlation spectroscopy, FCS) 技术是一种能够通过检测荧光强度的变化来获取溶液的浓度、粒子扩散系数等信息的单分子水平检测技术, 对于探究活细胞内的生物过程具有重要的意义<sup>[56–58]</sup>. Lanza<sup>ò</sup>等<sup>[58]</sup> 最早于 2005 年提出将 STED 与 FCS 相结合. 2011 年



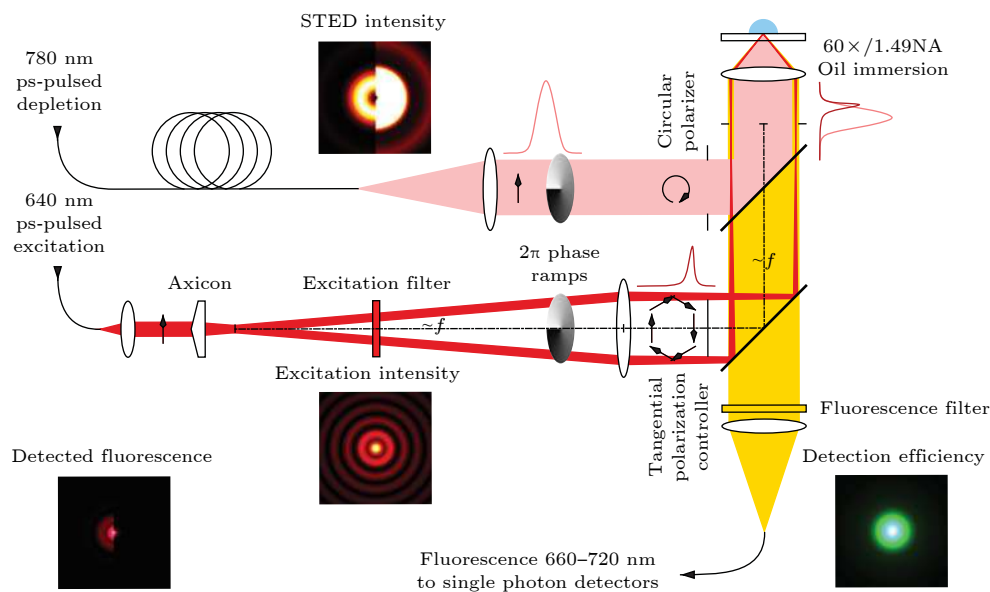


图 25 TIRF-STED-FCS 系统示意图<sup>[59]</sup>

Fig. 25. Schematic of TIRF-STED-FCS system<sup>[59]</sup>.

Gould 等<sup>[59]</sup>为了在宏观分子尺度上对细胞膜的结构和功能进行成像和光谱分析,将全内反射荧光(total internal reflection fluorescence, TIRF)显微与 STED 结合进行荧光光谱分析图 25.一方面,由于 TIRF 可以减小测量体积的轴向范围,另一方面,STED 又能提升系统的成像能力,所以将 TIRF 与 STED 结合可以克服 STED 系统受到离焦信号影响及全内发射显微系统分辨率低的缺点. TIRF-STED-FCS 系统的关键是要调节激发光与 STED 光的偏振态,确保激发光为切向偏振态,STED 光为圆偏振态,以获得激发焦点的偏振和 STED 焦点之间的最佳匹配<sup>[60]</sup>.

2014 年 Honigmann 等<sup>[61]</sup>把扫描 STED 技术与 FCS 相结合 (scanning STED-FCS, sSTED-FCS),能够利用 STED 技术提供的超高空间分辨率和 FCS 技术带来的快速时间分辨对细胞内分子的纳米级活动进行检测 (图 26),对于解决真

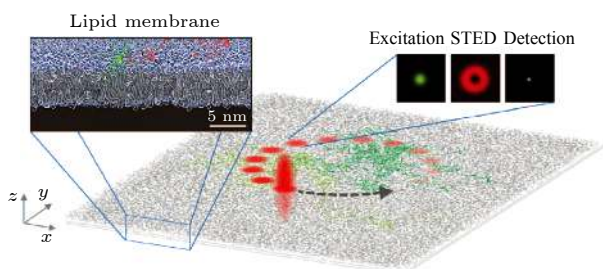


图 26 脂膜上 sSTED-FCS 的成像结果<sup>[61]</sup>

Fig. 26. sSTED-FCS results of the lipid membrane<sup>[61]</sup>.

核质膜中脂质与蛋白质之间的相互作用具有重要意义.

## 5.2 STED 与细胞膨胀技术的结合

膨胀显微<sup>[62]</sup> (expansion microscopy, ExM)通过在样品内直接合成可溶胀的聚电解质凝胶网络,然后在水中透析样品,可以使样品发生各向同性的膨胀,相当于物理上将样品结构进行扩大(约 4.5 倍),从而可以用普通显微镜观察到小于衍射极限的结构.原则上膨胀显微技术和现有的超分辨成像技术进行结合,然而由于成像体积的增大要求深度的聚焦,且单分子定位显微等技术需要的特殊缓冲液可能会干扰凝胶的扩增,而 STED 基于共聚焦原理,对样品的深度成像相对简单,而且无需任何特殊缓冲液,所以将 ExM 与 STED 相结合是比较合理的方案.将 ExM 与 STED 相结合形成 ExSTED,在样品膨胀四倍后进行 STED 成像,能够实现 2D 成像的有效空间分辨率小于 10 nm,3D 成像的有效空间分辨率小于 50—70 nm<sup>[63]</sup>.

## 5.3 STED 与扫描离子电导显微镜的结合

扫描离子电导显微镜 (scanning ion-conductance microscope, SICM) 是扫描电镜中少数可以对活细胞进行成像的显微镜,通过对样品表面电解质的局部离子电流进行采样,可以获得样品的表面轮廓<sup>[64]</sup>.早在 2002 年就已实现了将 SICM 和 Confocal



的结合<sup>[65]</sup>, 因此, 理论上将 SICM 与 STED 结合是可行的. Hagemann 等<sup>[66]</sup>对同一样品进行了 SICM 与 STED 成像, 两种成像结果将微管蛋白网络的变化与细胞形状和细胞形貌的变化联系起来, 对于研究细胞膜粗糙度、细胞形状和高度与细胞肌动蛋白结构之间的联系有重要意义.

#### 5.4 STED 与 PALM/STROM 的结合

MINFLUX 方法是 2018 年提出的一种结合了光束波前调制与单分子定位<sup>[67,68]</sup>的新的超分辨成像技术, 实现了约 1.5 nm 的单分子定位精度<sup>[69,70]</sup>. 具体来说, MINFLUX 技术通过相位掩模版对激光波前进行调制, 使光束在物镜处产生环形激发光. 与 STED 技术不同的是, 该环形光束是用来激发而不是抑制荧光的产生. 然后, 与单分子定位显微技术, 如光激活定位显微 (photo-activated localization microscopy, PALM) 或随机光学重构显微 (stochastic optical reconstruction microscopy, STROM) 技术类似, 通过控制随机地开启或关闭单个分子, 当目标分子位于光斑的圆环上时, 分子将发射荧光; 当目标分子位于光斑的圆环中心即暗点时则不会发射荧光. 通过探测目标分子发出的光子, 控制光束偏转器使目标分子始终位于环形光的中心. 利用这种方法, 就可以精确地定位出光子的位置. MINFLUX 显微方法与 STED 相比, 避免了光学元器件对于光斑的影响, 通过光子状态来实现超分辨成像. 与 PALM/STROM 方法相比, 分子定位不再依赖于分子自身的荧光光子, 而是利用环形激发光束提供大量的光子来实现定位. 这样一来, 可以提高对光子的利用率, 能够对分子进行快速追踪, 同时也提高了定位精度.

此外, STED 与其他技术如 X 射线扫描衍射<sup>[71]</sup>、原子力显微镜<sup>[72,73]</sup>(atomic force microscope, AFM) 等相结合, 可以提升成像性能, 对于探究生物样品内不同结构间的联系具有重要的意义.

## 6 STED 在生物医学中的应用

STED 技术发展的早期多用于对纳米荧光珠、荧光标记的生物样品等进行成像. 但是随着 STED 技术的不断发展, 实现超分辨成像所需的光功率大大降低, 使得 STED 也能实现对活体生物样品如小鼠大脑组织和细胞<sup>[74,75]</sup>、树突棘细胞<sup>[76]</sup>

等进行超分辨成像, 从而在神经生物学等领域有了广泛的应用. 另外, STED 也与 FCS 技术结合实现了对活细胞内分子运动的研究, 为 STED 技术探究细胞动力学提供了可能<sup>[61]</sup>.

## 7 总结与讨论

STED 是近年来最有发展潜力的超分辨成像方法之一, 在分辨率及成像速率上有很大的优势. 然而, STED 技术仍然存在许多限制, 如系统比较复杂, 特别对于双色或多色 STED 系统而言, 系统价格昂贵也限制了其应用; 另一方面, STED 系统的 STED 光功率通常会较高, 会造成荧光探针的光漂白和光淬灭, 对于生物样品也会产生光损伤. 这些因素都限制了 STED 技术在生物医学领域的推广和应用. 针对这些问题, 本文介绍了通过提高扫描成像速度来降低 STED 光能量, 利用量子点作为探针来降低 STED 光功率所造成的光漂白与光损伤. 还介绍了可以将 STED 与其他显微技术相结合, 从而在一个系统中利用多种技术的优势, 提高系统的成像性能. 此外, 还介绍了双色及多色 STED、三维 STED 成像的发展.

目前 STED 最主要的问题依然是 STED 光功率过高. 因此, 未来 STED 技术发展的一个重要方向是在保证 STED 成像速度和空间分辨率优势的前提下, 进一步降低 STED 光的功率, 实现低光照功率 STED 超分辨成像; 同时, 发展低毒性甚至无毒性、靶向性好和光稳定性强的荧光探针. 此外, 光毒性与成像深度和光波长都有着密切关系, 因此未来应倾向于用红外光及其相应的探针而非可见光来进行活细胞成像.

总的来说, STED 技术发展非常迅速, 前面所提到的一些问题都在逐渐被解决, STED 超分辨成像未来有着巨大的发展潜力与空间.

## 参考文献

- [1] Hell SW, Wichmann J 1994 *Opt. Lett.* **19** 780
- [2] Wildanger D, Patton B R, Schill H, et al. 2012 *Adv. Mater.* **24** 309
- [3] Willig K I, Harke B, Medda R, Hell S W 2007 *Nat. Methods* **4** 915
- [4] Wildanger D, Rittweger E, Kastrop L, Hell S W 2008 *Opt. Express* **16** 9614
- [5] Rankin B R, Kellner R R, Hell SW 2008 *Opt. Lett.* **33** 2491
- [6] Török P, Munro P 2004 *Opt. Express* **12** 3605
- [7] Yu W T, Ji Z H, Dong D S, Yang X S, Xiao Y F, Gong Q H, Xi P, Shi K B 2016 *Laser Photonics Rev.* **10** 147

- [8] Zhang P, Goodwin P M, Werner J H 2014 *Opt. Express* **22** 12398
- [9] Gould T J, Kromann E B, Burke D, et al. 2013 *Opt. Lett.* **38** 1860
- [10] Reuss M, Engelhardt J, Hell S W 2010 *Opt. Express* **18** 1049
- [11] Görlitz F, Guldbrand S, Runcorn T H, et al. 2018 *J. Biophotonics*. **11** e201800087
- [12] Yan L, Gregg P, Karimi E, et al. 2015 *Optica* **2** 900
- [13] Gael M, Rebecca M, Birka H, Arnold G, Volker W, Hell SW 2010 *Opt. Express* **18** 1302
- [14] MurJ, Kavčič B, PoberajI 2013 *Appl. Opt.* **52** 6506
- [15] Wu Y, Wu X D, Toro L, Stefani E 2015 *Methods* **88** 48
- [16] Wu X D, Toro L, Stefani E, Wu Y 2015 *J. Microsc.-Oxford* **25** 731
- [17] Wagner O, Cheshnovsky O, Roichman Y 2013 *Novel Techniques in Microscopy* Waikoloa Beach, Hawaii, April 14–18, 2013 NM4 B.3
- [18] Bingen P, Reuss M, Engelhardt J, Hell S W 2011 *Opt. Express* **19** 23716
- [19] Lee S H, Grier D G 2005 *Opt. Express* **13** 7458
- [20] Guerrieri F, Bellisai S, Tosi A, Padovini G, Tisa S 2010 *23 rd Annual Meeting of the IEEE* Denver, CO, USA November 7–11, 2010 p355
- [21] Chang L K, Wang G C, Dolinsky S 2009 *IEEETrans. Nucl. Sci.* **56** 2580
- [22] Diaspro A, Chirico G 2003 *Cell. Tech.* **126** 195
- [23] Helmchen F, Denk W 2005 *Nat. Methods* **2** 932
- [24] Gael M, Hell SW 2009 *Opt. Express* **17** 14567
- [25] Bianchini P, Harke B, Galiani S, Vicidomini G, Diaspro A 2012 *Proc. Natl. Acad. Sci.* **109** 6390
- [26] Wang W S, Zhao G Y, Kuang C F, et al. 2018 *Opt. Commun.* **423** 167
- [27] Göttfert F, Wurm C A, Mueller V, Berning S, Cordes V C, Honigmann A, Hell S W 2013 *Biophys. J.* **105** L01
- [28] Tønnesen J, Nadrigny F, Willig K, Wedlich-Söldner R, Nägerl U V 2011 *Biophys. J.* **101** 2545
- [29] Bückers J, Wildanger D, Vicidomini G, KastrupL, Hell S W 2011 *Opt. Express* **19** 3130
- [30] Wildanger D, Medda R, Kastrup L, Hell S W 2009 *J. Microsc.* **236** 35
- [31] Hell S W, Stelzer E H K 1992 *J. Opt. Soc. Am. A* **9** 2159
- [32] Schmidt R, Wurm C A, Jakobs S, Engelhardt J, Egner A, Hell S W 2008 *Nat. Methods* **5** 539
- [33] Yang X S, Xie H, Alonas E, Liu J, Chen X Z, Sangangelo P J, Ren Q, Xi Peng, Jin D Y 2016 *Light Sci. Appl.* **5** e16134
- [34] Gustafsson M G 2010 *J. Microsc.-Oxford* **198** 82
- [35] Gustafsson M G, Lin S, Carlton P M, et al. 2008 *Biophys. J.* **94** 4957
- [36] Xue Y, So P T C 2018 *Opt. Express* **26** 20920
- [37] Xue Y, Kuang C F, Xiang H, Gu Z T, Xu L 2011 *J. Opt. - UK* **13** 125704
- [38] Yan W, Yang Y L, Tan Y, Chen X, Li Y, Qu J L, Tong Y 2017 *Photonics. Res.* **5** 176
- [39] Hovhannisyan V A, Su P J, Dong C Y 2008 *J. Biomed. Opt.* **13** 44023
- [40] Wang L W, Yan W, Li R Z, Weng X Y, Zhang J, Yang Z G, Liu L W, Ye T, Qu J L 2018 *Nanophotonics-Berlin* **7** 1971
- [41] Diaspro A, Tosi A, Boso G, Vicidomini G, Hernández I C, Buttafava M 2015 *Biomed. Opt. Express* **6** 2258
- [42] Giuseppe V, Andreas S, Haisen T, Kyu Y H, Gael M, Christian E, Hell S W 2013 *PlosOne* **8** e54421
- [43] Castello M, Diaspro A, Vicidomini G 2015 *Appl. Phys. Lett.* **105** 234106
- [44] Wang Y F, Kuang C F, Gu Z T, Xu Y K, Li S, Hao X, Liu X 2013 *Opt. Eng.* **52** 93107
- [45] Wang L W, Chen B L, Yan W, Yang Z G, Qu J L 2018 *Nanoscale* **10** 1039
- [46] Lanzanò L, Coto HI, Castello M, Gratton E, Diaspro A, Vicidomini G 2015 *Nat. Commun.* **66** 701
- [47] Tortarolo G, Sun Y, Teng KW, Ishitsuka Y, Vicidomini G 2019 *Nanoscale* **11** 1754
- [48] Liu Y J, Lu Y Q, Yang X S, et al. 2017 *Nature* **543** 229
- [49] Zhan Q Q, Liu H, Wang B, Wu Q, Pu R, Zhou C, Huang B, Peng X, He S 2017 *Nat. Commun.* **8** 1058
- [50] Li D Y, Qin W, Xu B, Qian J, Tang B Z 2017 *Adv. Mater.* **29** 1703643
- [51] Ye S, Yan W, Zhao M, Peng X, Song J, Qu J L 2018 *Adv. Mater.* **30** 1800167
- [52] Li H, Ye S, Guo J, Wang H, Yan W, Song J, Qu J L 2019 *Nano Res.* **12** 3075
- [53] Liang L, Yan W, Qin X, et al. 2020 *Angew. Chem.* **59** 746
- [54] Kuang C F, Li S, Liu W, Hao X, Gu Z T, Wang Y F, Ge J H, Li H F, Liu X 2013 *Sci. Rep. - UK* **3** 1441
- [55] Wang L W, Chen Y, Peng X, Zhang J, Wang J L, Liu L W, Yang Z G, Yan W, Qu J L 2020 *Nanophotonics-Berlin* DOI: 10.1515/nanoph-2019-0475
- [56] Ries J, Schwille P 2012 *BioEssays* **34** 361
- [57] Lars K, Hans B, Christian E, Hell SW 2005 *Phys. Rev. Lett.* **94** 178104
- [58] Lanzanò L, Scipioni L, Bona MD, Bianchini P, Vicidomini G 2017 *Nat. Commun.* **8** 65
- [59] Gould T J, Myers J R, Joerg B 2011 *Opt. Express* **19** 13351
- [60] Marcel L, Christian R, Theo L, Hell S W, Christian E 2012 *Opt. Express* **20** 5243
- [61] Honigmann A, Mueller V, Ta H, Schoenle A, Sezgin E, Hell S W, Eggeling C 2014 *Nat. Commun.* **5** 5412
- [62] Chen F, Tillberg PW, Boyden ES 2015 *Science* **34** 7543
- [63] Gao M, Maraspini R, Beutel O, Zehtabian A, Ewers H 2018 *ACSNano* **12** 4178
- [64] Hansma P K, Drake B, Marti O, Gould S A, Prater C B 1989 *Science* **243** 641
- [65] Gorelik J, Shevchuk A, Ramalho M, et al. 2002 *Proc. Natl. Acad. Sci. U. S. A.* **99** 16018
- [66] Hagemann P, Gesper A, Happel P 2018 *ACSNano* **12** 5807
- [67] Eric B, Patterson G H, Rachid S, et al. 2006 *Science* **313** 1642
- [68] Rust M J, Bates M, Zhuang X 2006 *Nat. Methods* **3** 93
- [69] Eilers Y, Ta H, Gwosch K C, Balzarotti F, Hell SW 2018 *Proc. Natl. Acad. Sci. U. S. A.* **115** 6117
- [70] Göttfert F, Pleiner T, Heine J, Westphal V, Görlich D, Sahl SJ, Hell S W 2017 *Proc. Natl. Acad. Sci. U. S. A.* **114** 201621495
- [71] Bernhardt M J D N, Osterhoff M, Mittelst D H, et al. 2018 *Nat. Commun.* **9** 3641
- [72] Harke B, Chacko J V, Haschke H, Canale C, Diaspro A 2012 *Opt. Nanoscopy* **1** 3
- [73] Chacko J V, Canale C, Harke B, DiasproA 2013 *PlosOne* **8** e66608
- [74] Wegner W, Ilgen P, Gregor C, Dort J V, Mott A C, Steffens H, Willig K I 2017 *Sci. Rep.* **7** 11781
- [75] Sebastian B, Willig K I, Heinz S, Payam D, Hell S W 2012 *Science* **335** 551
- [76] Wijetunge LS, Julie A, Andreas F, Kind P C, Nägerl U V 2014 *J. Neurosci.* **34** 6405

## REVIEW

# New advances in the research of stimulated emission depletion super-resolution microscopy\*

Wang Jia-Lin Yan Wei<sup>†</sup> Zhang Jia Wang Lu-WeiYang Zhi-Gang Qu Jun-Le<sup>‡</sup>*(Optoelectronic Device and System, Ministry of Education/Key Laboratory of Guangdong Province, College of Physics and**Optoelectronic Engineering, Shenzhen University, Shenzhen 518060, China)**( Received 2 February 2020; revised manuscript received 11 March 2020 )*

## Abstract

Due to the influence of the diffraction limit, the lateral spatial resolution and axial spatial resolution of traditional optical microscopes are limited to ~200 nm and ~500 nm, respectively. In the past two decades, with the rapid development of high-intensity lasers, high-sensitivity detectors and other optoelectronic devices, there have been reported many super-resolution imaging techniques that bypass the optical diffraction limit with different methods. Among these techniques, stimulated emission depletion microscopy (STED) technology has the advantages of high imaging resolution and fast imaging speed. This technology uses two lasers for imaging, one of which is used to excite fluorescence, and the other donut-shaped depletion laser is used to suppress the emission of fluorescent molecules around the fluorescent spot, in order to reduce the fluorescence point spread function and achieve super resolution Imaging. After recent years of development, the STED system has got great progress no matter from the generation, calibration and scanning of the beam, and the final imaging. In terms of laser source, new laser sources such as continuous wave beams, supercontinuum laser, stimulated Raman scattered laser, and higher-order Bessel beams have appeared; in scanning and calibration, new efficiency technology such as parallel scanning and automatic calibration have also appeared; In imaging, new methods such as time gating and phasor analysis have emerged to improve imaging quality. These new technologies and methods are of great significance to improve the efficiency of STED system construction and imaging. In addition, this paper also focuses on the ways to expand the imaging functions of the STED system. First, for three-dimensional STED imaging, this paper mainly introduces three methods to realize three-dimensional STED imaging by wavefront non-coherent adjustment, 4Pi and structured light illumination methods. Second, for multi-color imaging, this paper introduces several dual-color and multi-color imaging techniques for special dyes. Third, this paper introduces the combination of STED technology with fluorescence correlation spectroscopy technology, cell expansion technology, scanning ion-conductance microscope, photo-activated localization microscopy/stochastic optical reconstruction microscopy and other technologies. Finally, this paper systematically discusses the new research progress of STED technology in recent years, and discusses the future development trend of STED technology.

**Keywords:** stimulated emission depletion microscopy, three-dimensional imaging, multi-color imaging, super-resolution

**PACS:** 87.64.M-, 87.64.kv, 87.64.mk, 87.85.Pq

**DOI:** 10.7498/aps.69.20200168

\* Project supported by the National Basic Research Program of China (Grant No. 2017YFA0700500), the National Natural Science Foundation of China (Grant Nos. 61975127, 61525503, 61620106016, 61835009, 81727804), the (Key) Project of Department of Education of Guangdong Province, China (Grant No. 2016KCXTD007), the Natural Science Foundation for Innovation Team of Guangdong Province, China (Grant No. 2014A030312008), and the Basic Research Project of Shenzhen, China (Grant Nos. JCYJ2018030512304883, JCY20170818100153423).

<sup>†</sup> Corresponding author. E-mail: [weiyanszu@szu.edu.cn](mailto:weiyanszu@szu.edu.cn)

<sup>‡</sup> Corresponding author. E-mail: [jlqu@szu.edu.cn](mailto:jlqu@szu.edu.cn)