



## 基于Rydberg原子的高灵敏微波探测与通信

樊佳蓓 郝丽萍 白景旭 焦月春 赵建明 贾锁堂

### High-sensitive microwave sensor and communication based on Rydberg atoms

Fan Jia-Bei Hao Li-Ping Bai Jing-Xu Jiao Yue-Chun Zhao Jian-Ming Jia Suo-Tang

引用信息 Citation: *Acta Physica Sinica*, 70, 063201 (2021) DOI: 10.7498/aps.70.20201401

在线阅读 View online: <https://doi.org/10.7498/aps.70.20201401>

当期内容 View table of contents: <http://wulixb.iphy.ac.cn>

---

## 您可能感兴趣的其他文章

### Articles you may be interested in

基于Rydberg原子的超宽频带射频传感器

Broadband Rydberg atom-based radio-frequency field sensor

物理学报. 2018, 67(7): 073201 <https://doi.org/10.7498/aps.67.20172636>

弱射频场中Rydberg原子的电磁感应透明

Electromagnetically induced transparency of a cesium Rydberg atom in weak radio-frequency field

物理学报. 2017, 66(9): 093202 <https://doi.org/10.7498/aps.66.093202>

Rydberg原子的微波电磁感应透明-Autler-Townes光谱

Microwave electromagnetically induced transparency and Autler-Townes spectrum of cesium Rydberg atom

物理学报. 2018, 67(9): 093201 <https://doi.org/10.7498/aps.67.20172645>

Rydberg原子的电磁诱导透明光谱的噪声转移特性

Noise transfer characteristics of Rydberg electromagnetically induced transparency

物理学报. 2018, 67(21): 213201 <https://doi.org/10.7498/aps.67.20181168>

超冷铯Rydberg原子的Autler-Townes分裂

Autler-Townes splitting of ultracold cesium Rydberg atoms

物理学报. 2017, 66(21): 213201 <https://doi.org/10.7498/aps.66.213201>

基于量子相干效应的无芯射频识别标签的空间散射场测量

Measurement of backscattered electric field of chipless radio frequency identification tag based on Rydberg atoms

物理学报. 2017, 66(24): 243201 <https://doi.org/10.7498/aps.66.243201>

## 专题—原子制造: 基础研究与前沿探索

## 基于 Rydberg 原子的高灵敏微波探测与通信\*

樊佳蓓<sup>1)</sup> 郝丽萍<sup>1)</sup> 白景旭<sup>1)</sup> 焦月春<sup>1)2)†</sup> 赵建明<sup>1)2)‡</sup> 贾锁堂<sup>1)2)</sup>

1) (山西大学激光光谱研究所, 量子光学与光量子器件国家重点实验室, 太原 030006)

2) (山西大学极端光学协同创新中心, 太原 030006)

(2020年8月25日收到; 2021年1月27日收到修改稿)

利用 Rydberg 原子作为微波传感器实现了微弱场的测量与通信. 在铯原子蒸气池中, 相向传输的探测光 (852 nm) 和耦合光 (510 nm) 与铯原子相互作用形成阶梯型三能级电磁感应透明光谱, 用于实现 Rydberg 原子的光学探测. 频率约为 2.19 GHz 的强微波场作为本地场 ( $E_L$ ), 共振耦合相邻的两个 Rydberg 能级  $|68D_{5/2}\rangle$  和  $|69P_{3/2}\rangle$ , 与具有一定失谐  $\delta f$  的待测微弱信号场 ( $E_S$ ) 同时作用于 Rydberg 原子. Rydberg 原子作为微波混频器可直接读出两束微波的差频信号, 实现待测信号场的高灵敏探测, 对应的最小测量值为  $E_0 = 1.7 \mu\text{V}/\text{cm}$ , 频率分辨率小于 1 Hz. 在此基础上, 对微弱信号场进行编码, 实验上很好地还原了加载到微波弱场上的基带信号, 测量的传输带宽达 200 MHz, 实现了微弱场条件下的通信.

关键词: Rydberg 原子, 微弱电磁场测量, 通信

PACS: 32.80.Rm, 06.20.-f, 42.79.Sz

DOI: 10.7498/aps.70.20201401

## 1 引言

无线电波作为现代通信技术的主要载体, 在国防建设、无线通信、生物科学以及新一代 5G 技术中发挥着极其重要的作用. 其中微波技术更是在雷达探测<sup>[1]</sup>、气象预测<sup>[2]</sup>以及无线通信<sup>[3]</sup>等现代科技领域有着非常广泛的应用, 因此微波探测技术具有重要意义. 传统的微波测量主要基于偶极天线<sup>[4-6]</sup>, 通过微波诱导金属中自由电子产生有规律的感应电流来提取微波电场的信息, 由于自由电子热运动在感应电流中引入随机热噪声, 使经典微波测量方法难以实现超高灵敏度探测. 目前, 传统测量方法主要存在如下技术限制: 1) 预校准; 2) 探头尺寸大, 尤其对于长波长天线喇叭; 3) 带宽小, 对于

不同的接收波长需要换用不同的天线; 4) 分辨率和灵敏度较低 ( $1 \text{ mV}/\text{cm}$ ); 5) 测量误差较大 (5%—20%), 已不能满足日益发展的科学和技术的需求.

量子测量技术的兴起与发展<sup>[7]</sup>促进了微波测量技术的进步, 基于 Rydberg 原子<sup>[8]</sup>的微波测量技术受到人们广泛的关注和青睐. Rydberg 原子作为一种人造的巨型原子, 具有极大的极化率 ( $n^7$ ), 相邻能级间隔处于微波波段且具有极大的微波跃迁偶极矩 ( $n^2$ ), 对外场极为敏感<sup>[9]</sup>. Rydberg 原子作为电磁场传感器, 可实现基于 Rydberg 原子量子相干效应的全光学<sup>[10-12]</sup>的外场测量. 2007 年, Adams 小组<sup>[13]</sup>首次在 Rydberg 原子中观察到电磁感应透明 (EIT) 效应, 实现了 Rydberg 原子的光学探测. 2012 年, Shaffer 小组<sup>[14]</sup>首次在实验上

\* 国家重点研发计划 (批准号: 2017YFA0304203)、国家自然科学基金重点项目 (批准号: 61835007, 11434007)、国家自然科学基金 (批准号: 61675123, 61775124, 11804202)、长江学者和创新团队发展计划 (批准号: IRT\_17R70) 和山西省 1331 计划资助的课题.

† 通信作者. E-mail: ycjiao@sxu.edu.cn

‡ 通信作者. E-mail: zhaojm@sxu.edu.cn

利用微波耦合相邻 Rydberg 能级产生的 Autler-Townes (AT) 分裂<sup>[15–18]</sup>, 实现了基于 Rydberg 原子的微波弱场测量, 测量的最小值达  $8 \mu\text{V}/\text{cm}$ , 测量灵敏度为  $30 \mu\text{V}/\text{cm}/\text{Hz}$ . 随后, 他们通过改进实验技术, 利用马赫-曾德尔干涉仪和零差探测技术将测量灵敏度提高到  $5 \mu\text{V}/\text{cm}/\text{Hz}$ <sup>[19]</sup>, 并且提出光子散粒噪声是限制测量灵敏度进一步提高的主要原因. 利用 Rydberg 原子还可实现微波场极化方向<sup>[20,21]</sup>和静态电场<sup>[22]</sup>的测量, 以及高分辨率微波成像<sup>[23]</sup>等. 上述基于 Rydberg 原子 EIT-AT 效应的微波测量是通过测量 AT 分裂间隔得到微波场的强度, 测量的有效范围受到 EIT 谱线线宽的限制. 在冷原子中获得窄线宽的 EIT 谱线, 可实现  $100 \mu\text{V}/\text{cm}$  的最小测量值<sup>[24]</sup>. 为了突破 EIT 谱线线宽的限制, 近年来, 人们发展了基于 Rydberg 原子的拍频测量技术<sup>[25–27]</sup>, 根据拍频信号的大小读出待测场的强度, 实现了微波测量极限的突破, 可实时测量的最小值达到  $0.4 \mu\text{V}/\text{cm}$ , 通过积分测量达到  $780 \text{ pV}/\text{cm}$ .

同时, 人们也发展了基于 Rydberg 原子的微波通信技术, 将 Rydberg 原子作为微波接收天线, 通过调制技术将基带信号编码到微波中, 实现了 Rydberg 原子对基带信号的实时读出. 2018 年, 首次报道了利用 Rydberg 原子的 EIT-AT 效应, 演示了调幅微波场的通信, 实现了  $1 \text{ MHz}$  基带信号场的传输<sup>[28]</sup>. 随后, 人们对其数据的传输能力<sup>[29]</sup>、信号保真度和动态响应范围<sup>[30]</sup>以及微波载波的带宽<sup>[31]</sup>等进行了研究, 最近相继报道了基于 Rydberg 原子的调频<sup>[32]</sup>、调相<sup>[33]</sup>等多种通信方式. 上述的报道都是基于 Rydberg 原子 EIT-AT 效应进行的通信技术, 所需载波场功率较大, 在实际应用中受到一定的限制.

本文以  $2.19 \text{ GHz}$  的微波场耦合  $|68\text{D}_{5/2}\rangle \rightarrow |69\text{P}_{3/2}\rangle$  的跃迁为例, 利用 Rydberg 原子阶梯型三能级 EIT 光学探测方法, 研究了基于 Rydberg 原子拍频技术的微波弱场测量和通信. 采用 Rydberg 原子作为微波混频器, 测量了不同信号场强度下, 拍频信号幅值的变化以及频率分辨率, 最小测量值为  $E_0 = 1.7 \mu\text{V}/\text{cm}$ , 频率分辨率小于  $1 \text{ Hz}$ . 并将此方法用于通信, 实现了音频信号的传输和读取, 测量的传输带宽可达  $200 \text{ MHz}$ . 本文的研究对于电磁场的量子精密测量和通信具有重要的意义.

## 2 实验装置

基于铯 Rydberg 原子的拍频方法实现微弱场的测量和通信的实验装置和相关的跃迁能级如图 1(a) 和图 1(b) 所示. 一束  $852 \text{ nm}$  (Toptica, DL Pro) 的探测光  $\lambda_p$  以及一束  $510 \text{ nm}$  (Toptica, DLpro + Precilasers YFL-SHG-509-1.5) 的耦合光  $\lambda_c$  相向作用于铯原子蒸气池中, 其中探测光共振激发  $|6\text{S}_{1/2}, (F=4)\rangle \rightarrow |6\text{P}_{3/2}, (F'=5)\rangle$  的跃迁, 耦合光作用于  $|6\text{P}_{3/2}, (F'=5)\rangle \rightarrow |68\text{D}_{5/2}\rangle$  的跃迁, 形成阶梯型 Rydberg EIT 系统, 由 EIT 信号实现对 Rydberg 原子的光学探测. 频率为  $2.19 \text{ GHz}$  的微波场作为本地场 ( $E_L$ ), 共振耦合相邻的两个 Rydberg 态  $|68\text{D}_{5/2}\rangle \rightarrow |69\text{P}_{3/2}\rangle$ , 产生 EIT-AT 分裂; 另一具有一定频率失谐  $\delta f$  的待测微弱信号场 ( $E_S$ ) 与本地场合束后输入到微波喇叭中, 沿垂直于激光传播的方向入射作用于原子蒸气池中. Rydberg EIT 可直接读出频率为  $\delta f$  的拍频信号, 将拍频信号输入到锁相放大器并与同频的参考信号  $f_{\text{ref}}$  进行解调实现待测信号的测量. 实验中激光的偏振和微波的偏振方向保持一致. 对于实现弱场条件的通信, 将待传输的基带信号通过传统的调制技术加载到微弱信号场中. 另外, 为了减少激光功率波动对微弱场测量造成的影响, 作用一束不与耦合光重合的参考光, 该参考激光经过铯原子蒸气池后与探测光一起进入差分探测器. 为了减少因光学元器件对微波反射引起的测量误差, 将 SA 泡沫角锥吸波材料置于蒸气池的周围, 如图 1(a) 所示. 在展示通信的实验中, 将基带信号通过振幅调制技术加载到弱信号场作为载波, 由 Rydberg 原子实现传输信号的直接读出.

## 3 实验结果与讨论

### 3.1 微弱场测量

基于 Rydberg 原子的微波场测量原理是微波耦合相邻 Rydberg 原子能级时产生的 AT 分裂, 即 EIT-AT 分裂光谱<sup>[34,35]</sup>. 电场强度  $E$  正比于 AT 分裂的间隔  $\Delta_{\text{AT}}$ , 表示为

$$|E| = \frac{\hbar}{\mu} \Omega_{\text{MW}} = 2\pi \frac{\hbar}{\mu} \Delta_{\text{AT}}, \quad (1)$$

其中,  $E$  为电场强度,  $\hbar$  为约化普朗克常数,  $\mu$  表示

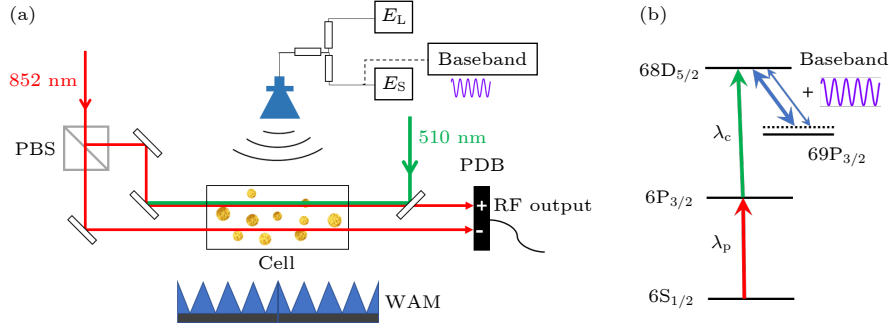


图 1 (a) 实验装置图.  $\lambda_p = 852$  nm 的探测光与  $\lambda_c = 510$  nm 的耦合光相向作用于铯原子蒸气池中, 两束激光偏振相同. 探测光经偏振分光棱镜 (PBS) 分为两束, 一束与耦合光重合形成 EIT, 另一束作为背景光通过蒸气池, 两束光经样品池后进入平衡零拍探测器 (PDB), 以减小由于功率起伏引起的噪声. 较强的本地场 ( $E_L$ ) 与待测信号场 ( $E_S$ ) 合束后通过微波喇叭出射作用于铯原子. 吸波材料 (WAM) 置于蒸气池周围以减少由光学元件引起微波反射而产生的测量误差. 当此装置用于通信信号的传输时, 将基带信号由幅度调制方式加载到弱信号场. (b) 四能级原子示意图. 探测光  $\lambda_p$  共振作用于铯原子基态  $|6S_{1/2}\rangle$  至激发态  $|6P_{3/2}\rangle$  的跃迁. 耦合光  $\lambda_c$  作用于  $|6P_{3/2}\rangle \rightarrow |68D_{5/2}\rangle$  的 Rydberg 跃迁. 本地场 ( $E_L$ ) 共振耦合相邻的 Rydberg 能级  $|68D_{5/2}\rangle$  与  $|69P_{3/2}\rangle$ , 待测弱场 ( $E_S$ ) 与本地场相差频率  $\delta f$

Fig. 1. (a) Sketch of the experimental setup. A probe laser,  $\lambda_p = 852$  nm, and a coupling laser,  $\lambda_c = 510$  nm, are counter-propagated through a cesium room-temperature cell with same polarization. An 852 nm laser is separated into two with a PBS, one is counter-propagated with the coupling laser forming EIT, while the other passes through the vapor cell as a reference beam. Both are detected with a PDB to reduce the background noise caused by laser power fluctuation. A strong local field ( $E_L$ ) and the weak signal field ( $E_S$ ) are combined by a power combiner and coupled to free space to interact with Rydberg atoms via a microwave horn. The WAM is placed around the vapor cell to reduce reflection of microwave field. The baseband signal is encoded into the weak signal field with amplitude modulation when communication signals are transferred. PBS, polarizing beam splitter; PDB, balanced amplified photo-detectors; WAM, wave-absorbing material. (b) Diagram of four-level scheme. A probe laser is resonant with the ground transition,  $|6S_{1/2}\rangle \rightarrow |6P_{3/2}\rangle$ , and the coupling laser drives the Rydberg transition,  $|6P_{3/2}\rangle \rightarrow |68D_{5/2}\rangle$ . The local field ( $E_L$ ) is resonant with two Rydberg levels  $|68D_{5/2}\rangle$  and  $|69P_{3/2}\rangle$ , the weak signal field ( $E_S$ ) has frequency difference  $\delta f$  with local field.

微波电场耦合的 Rydberg 态  $|68D_{5/2}\rangle$  到  $|69P_{3/2}\rangle$  的跃迁矩阵元. 微波场耦合 Rydberg 能级产生的 AT 分裂大小等于微波场的 Rabi 频率  $\Omega_{MW}$ , 即  $2\pi \times \Delta_{AT} = \Omega_{MW}$ . 由 (1) 式可知, 分裂间隔与电场强度成线性依赖关系. 由 EIT-AT 光谱获得 AT 分裂的大小, 即可知微波电场的大小, 实现基于 Rydberg 原子的微波场的测量. 但是当微波场强度减小到对应的 AT 分裂小于 EIT 谱线线宽时, (1) 式不再成立, 利用 EIT-AT 分裂测量电场强度的技术不再适用. 这里利用拍频效应实现微弱场的测量, 其测量原理简述如下. 将一束强的本地场 ( $E_L$ ) 与一束弱的待测信号场 ( $E_S$ ) 同时作用于原子蒸气池. 两微波场分别表示为

$$E_L = E'_L \cos(\omega_L t + \phi_L), \quad (2)$$

$$E_S = E'_S \cos(\omega_S t + \phi_S), \quad (3)$$

其中  $E'_L$  ( $E'_S$ ),  $\omega_L$  ( $\omega_S$ ) 和  $\phi_L$  ( $\phi_S$ ) 分别表示本地场 (信号场) 的振幅、角频率和相位. 则 Rydberg 原子感受到的电场强度为 [26,27,32]

$$E_{\text{atom}} = \sqrt{E'_L{}^2 + E'_S{}^2 + 2E'_L E'_S \cos(\Delta\omega t + \Delta\phi)} \\ \approx E'_L + E'_S \cos(\Delta\omega t + \Delta\phi), \quad (4)$$

其中  $\Delta\omega = \omega_L - \omega_S \ll \bar{\omega} = (\omega_L + \omega_S)/2$ ,  $\Delta\phi = \phi_L - \phi_S$ . 实验中, 两微波场频率相差  $\delta f = \Delta\omega/2\pi = 50$  kHz. 利用 10 MHz 铷原子钟同步两微波源. (4) 式表明, 原子感受到的电场强度与信号场强度成正比, 并且产生  $\delta f$  的差频调制.

实验上, 首先利用 EIT-AT 光谱对微波源进行校对, 测量的 EIT-AT 分裂与微波源的输出功率  $\sqrt{P}$  成正比, 如图 2 中的黑色正方形所示. 实线表示理论计算的微波电场在铯原子气室处的电场强度, 计算公式为

$$E = \frac{\sqrt{30P \cdot g}}{d}, \quad (5)$$

其中,  $g$  为增益系数,  $d$  为微波喇叭与铯原子蒸气池中心的距离. 由图 2 可知, 在微波场强较大时, 实验测量与理论计算相一致. 黑色线提供了电场校准值. 当信号场减小到 (1) 式不再适用时, 利用上述的拍频法测量弱信号的强度, 典型的测量结果如



图 2 中的蓝色圆圈所示, 测量结果与 (4) 式中描述的线性关系相一致. 将测量点对应的微波源输出功率与黑色的理论计算相对应, 即可得出测量的电场值. 实验获得的最小测量值为  $E_0 = 1.7 \mu\text{V}/\text{cm}$ . 由此可知拍频法极大地提高了微波测量的精度, 比传统的测量方法提高了 3 个数量级.

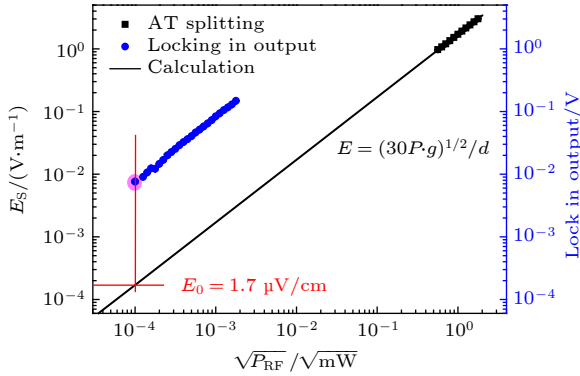


图 2 测量的微波场强与信号源输出功率的依赖关系, 黑色方点表示 EIT-AT 分裂测量的结果, 蓝色圆点表示拍频测量的结果. 黑色实线表示由 (5) 式计算的电场值与微波输出功率的关系, 与实验测量相符. 最小测量电场为  $E_0 = 1.7 \mu\text{V}/\text{cm}$ , 如图中红色阴影圈所示

Fig. 2. Microwave field measurements as a function of square root of the output power. The black squares show EIT-AT measurements and blue circles for beat method. The black solid line shows the calculation of Eq. (5). The measurable minimum field is  $E_0 = 1.7 \mu\text{V}/\text{cm}$ , as shown with the red shadow circle.

为进一步了解拍频测量技术, 本文通过改变触发锁相放大器的参考频率  $f_{\text{ref}}$  研究基于 Rydberg 原子的拍频方法的隔离特性和频率分辨率. 实验上设置锁相放大器的时间参数为 1 s, 对应的频率截点为 1 Hz, 选取信号场与本地场的频率差  $\delta f = 50 \text{ kHz}$ , 弱场场强  $E_1 = 1.7 \mu\text{V}/\text{cm}$  作为电场强度的归一化值. 当解调信号频率  $f_{\text{ref}}$  与差频信号  $\delta f$  同频时, 将锁相放大器在此时输出的电平值作为基准, 标为输出电平的 0 dB. 设置  $f_{\text{ref}}$  与  $\delta f$  的频率差分别为 0.1, 0.5, 1, 10 Hz, 测量不同微波场功率对应的输出电平信号, 图 3 所示为实验测量结果. 以 1 Hz 的频差 (蓝色三角形) 的结果为例进行分析, 由图 3 可知, 对于 1 Hz 的频差, 输出信号的幅值降到 -3 dB 时, 电场强度比同频时的电场强度高出 60 dB, 即可以实现 60 dB 的信号隔离. 同理, 0.5 Hz 的频差可以实现 40 dB 信号的隔离. 由图 3 可知, 拍频法微波测量技术可实现亚赫兹的频率分辨, 最小的频率分辨率达 0.1 Hz.

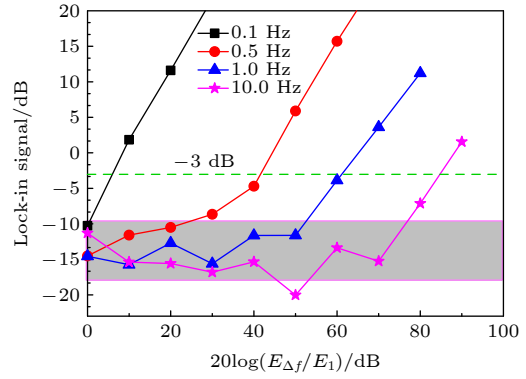


图 3 拍频的隔离特性和频率分辨率测量. 设置时间常数为 1 s, 分别  $f_{\text{ref}}$  与  $\delta f$  的频率差为 0.1, 0.5, 1, 10 Hz 时, 测量锁相放大器的输出电平信号. 1 Hz 的频差对应 60 dB 的隔离, 0.5 Hz 的频差可以实现 40 dB 信号的隔离. 拍频微波测量技术可实现亚赫兹的频率分辨, 最小的频率分辨率达 0.1 Hz. 灰色阴影部分表示基底噪声信号, 约为 -15 dB

Fig. 3. Measurements of the isolation and frequency resolution. The lock-in output levels are obtained with the time constant 1 s and the difference of  $f_{\text{ref}}$  and  $\delta f$  are 0.1, 0.5, 1, and 10 Hz, respectively. The frequency difference of 1 Hz (0.5 Hz) corresponds to the isolation of 60 dB (40 dB). The beat frequency microwave measurement can realize the frequency resolution of sub-Hz, with the minimum frequency resolution up to 0.1 Hz. The grey area around -15 dB is base noise.

### 3.2 微波通信

目前, 文献报道的基于 Rydberg 原子的通信方案是基于共振 EIT-AT 光谱, 对应的载波场较强 [30]. 在利用拍频技术实现微弱场测量的基础上, 本文提出将基带信号加载到信号场上, 从而实现微弱场条件下的微波通信. 通过幅度调制技术将基带信号加载到信号场中, Rydberg 原子作为解调器可以直接将加载的信息提取出来. 图 4(a) 给出了基于 Rydberg 原子拍频技术的音频信号的传输和读取, 对应的载波场强为  $160 \mu\text{V}/\text{cm}$ . 黑色实线为传输的音频信号, 红色虚线为由 Rydberg 原子提取的音频信号, 很好地实现了弱场条件下信息的传输和读取. 图 4(b) 为加载到信号场中的频率为 1 kHz 的调制信号, 图 4(c) 为信号场强度为  $50 \mu\text{V}/\text{cm}$ , 信号微波场失谐量分别为 30, 0 和 -15 MHz 时, 读出的 1 kHz 基带调制信号. 可以看出, 在微弱载波场 ( $50 \mu\text{V}/\text{cm}$ ) 时, Rydberg 原子天线仍可实现基带信号的实时读取. 当微波场失谐不同时, 对应提取信号的相位不同, 由此可以进一步利用调制相位的方法进行信息的传输.

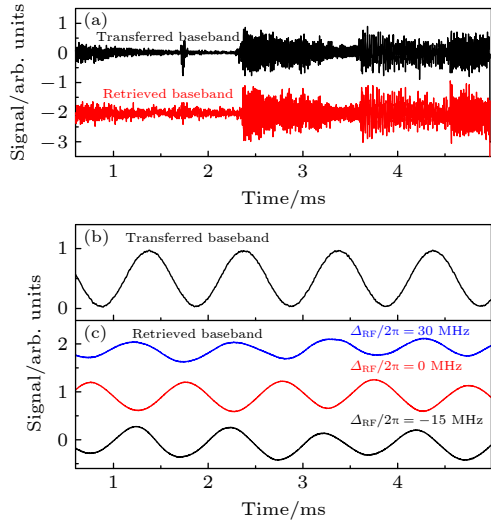


图 4 (a) 基于 Rydberg 原子拍频技术实现的音频信号的传输与提取. 将音频信号加载到弱信号场 ( $160 \mu\text{V}/\text{cm}$ ) 上, Rydberg 原子实现了信号的直接提取. 黑色实线表示传输的音频信号, 红色线表示 Rydberg 原子直接读取的音频信号. (b) 传输的调制频率为  $1 \text{ kHz}$  的基带信号. (c) 在信号场为  $50 \mu\text{V}/\text{cm}$  时, 微波场失谐  $\Delta_{RF}/2\pi$  分别为  $30, 0, -15 \text{ MHz}$  时的 Rydberg 原子读出的信号

Fig. 4. (a) Demonstration of transfer and readout of the baseband signal based on Rydberg beat method. The audio signal is amplitude modulated into the weak carrier field of  $160 \mu\text{V}/\text{cm}$ , Rydberg atoms are used to readout the transferred audio signal. The top line represents the original transferred signal, and the bottom line displays the retrieved signal. (b) A  $1 \text{ kHz}$  baseband signal is encoded into the weak carrier field ( $50 \mu\text{V}/\text{cm}$ ) with the amplitude modulation method. (c) The retrieved baseband signals based on Rydberg atoms for  $\Delta_{RF}/2\pi = 30, 0, -15 \text{ MHz}$ , respectively.

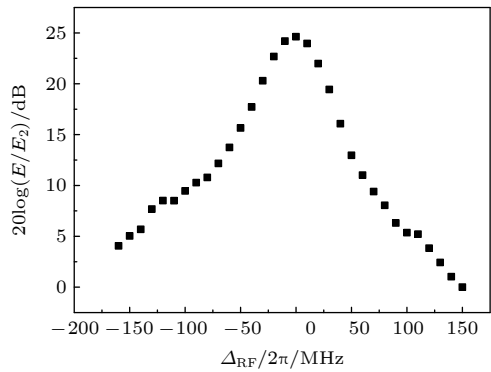


图 5 传输带宽的测量. 改变信号微波场失谐, 测得不同失谐时的电平信号, 以电平最低 (即  $\Delta_{RF}/2\pi = 150 \text{ MHz}$ ) 为零点归一化, 实现了调谐带宽大于  $200 \text{ MHz}$ . 其中本地场强度为  $E_0 = 3.9 \text{ mV}/\text{cm}$ , 信号场强度为  $E_0 = 1.7 \text{ mV}/\text{cm}$

Fig. 5. Measurements of bandwidth. The obtained transmission bandwidth is larger than  $200 \text{ MHz}$ . Lock-in signal is normalized by minimum level ( $\Delta_{RF}/2\pi = 150 \text{ MHz}$ ). The Local field strength is  $E_0 = 3.9 \text{ mV}/\text{cm}$  and the signal field strength is  $E_0 = 1.7 \text{ mV}/\text{cm}$ .

在实际应用中, 信号的传输带宽是非常重要的参数, 因此对拍频技术的传输带宽进行了测量. 由图 4 可以看出, 当频率失谐增大时读出的信号强度减小,  $50 \mu\text{V}/\text{cm}$  的弱载波场条件下的传输带宽约为  $50 \text{ MHz}$ . 为了研究基于拍频技术的传输带宽, 在较强的信号场下作了进一步的测量. 图 5 所示为  $\delta f = 50 \text{ kHz}$ , 本地场强度为  $E_0 = 3.9 \text{ mV}/\text{cm}$ , 信号场强度为  $E_0 = 1.7 \text{ mV}/\text{cm}$  时, 改变信号微波场失谐所提取的拍频信号的强度. 当微波场失谐为  $150 \text{ MHz}$  时电平最小, 对应的调谐带宽大于  $200 \text{ MHz}$ .

## 4 结 论

本文在室温铯原子中, 利用 Rydberg 原子实现了微弱场的测量和通信, 最小测量弱场值为  $E_0 = 1.7 \mu\text{V}/\text{cm}$ , 且频率分辨率小于  $1 \text{ Hz}$ . 并且演示了以拍频技术为基础的弱载波场的通信传输, 实验上实现了  $50 \mu\text{V}/\text{cm}$  载波场下基带信号的传输和读取, 测量的传输带宽可以达到  $200 \text{ MHz}$ . 基于 Rydberg 原子的新型天线正在成为微波量子精密测量和通信的新手段, 呈现加速发展的趋势. 本文的研究对于基于原子的传感具有重要的意义.

## 参考文献

- [1] Levanon N 1988 *Radar Principles* (New York: John Wiley & Sons) pp120–145
- [2] Doviak R J, Zrnic D S 1993 *Doppler Radar And Weather Observations* (2nd Ed.) (New York: Academic Press) pp64–85
- [3] Carr J J 1996 *Microwave and Wireless Communications Technology* (Newton: Butterworth-Heinemann) pp406–427
- [4] Kanda M, Driver L D 1987 *IEEE Trans. Antennas Propag.* **35** 33
- [5] Kanda M, Driver L D 1987 *IEEE Trans. Microwave Theory Tech.* **35** 124
- [6] Kanda M 1993 *IEEE Trans. Antennas Propag.* **41** 1349
- [7] Stock M 2018 *Meas. Tech.* **60** 1169
- [8] Gallagher T F 1994 *Rydberg Atom* (Cambridge: Cambridge University Press) pp11–47
- [9] Jiao Y C, Hao L P, Han X X, Bai S Y, Raithel G, Zhao J M, Jia S T 2017 *Phys. Rev. Appl.* **8** 014028
- [10] Harris S E 1997 *Phys. Today* **50** 36
- [11] Xiao M, Li Y Q, Jin S Z, Banacloche J G 1995 *Phys. Rev. Lett.* **74** 666
- [12] Banacloche J G, Li Y Q, Jin S Z, Xiao M 1995 *Phys. Rev. A* **51** 576
- [13] Mohapatra A K, Jackson T R, Adams C S 2007 *Phys. Rev. Lett.* **98** 113003
- [14] Sedlacek J A, Schwettmann A, Kübler H, Löw R, Pfau T, Shaffer J P 2012 *Nat. Phys.* **8** 819

- [15] Mohapatra A K, Bason M G, Butscher B, Weatherill K J, Adams C S 2008 *Nat. Phys.* **4** 890
- [16] Autler S H, Townes C H 1955 *Phys. Rev.* **100** 703
- [17] Cahuzac Ph, Vetter R 1976 *Phys. Rev. A* **14** 270
- [18] Picqué J L, Pinard J 1976 *J. Phys. B* **9** L77
- [19] Kumar S, Fan H Q, Kübler H, Sheng J T, Shaffer J P 2017 *Sci. Rep.* **7** 42981
- [20] Huang W, Liang Z T, Du Y X, Yan H, Zhu S L 2015 *Acta Phys. Sin.* **64** 160702
- [21] Sedlacek J A, Schwettmann A, Kübler H, Shaffer J P 2013 *Phys. Rev. Lett.* **111** 063001
- [22] Osterwalder A, Merkt F 1999 *Phys. Rev. Lett.* **82** 1831
- [23] Downes L A, MacKellar A R, Whiting D J, Bourgenot C, Adams C S, Weatherill K J 2020 *Phys. Rev. X* **10** 011027
- [24] Liao K Y, Tu H T, Yang S Z, Chen C J, Liu X H, Liang J, Zhang X D, Yan H, Zhu S L 2020 *Phys. Rev. A* **101** 053432
- [25] Jing M Y, Hu Y, Ma J, Zhang H, Zhang L J, Xiao L T, Jia S T 2020 *Nat. Phys.* **16** 911
- [26] Gordon J A, Simons M T, Haddab A H, Holloway C L 2019 *AIP Adv.* **9** 045030
- [27] Hao L P, Xue Y M, Fan J B, Bai J X, Jiao Y C, Zhao J M 2020 *Chin. Phys. B* **29** 033201
- [28] Deb A B, Kjærgaard N 2018 *Appl. Phys. Lett.* **112** 211106
- [29] Meyer D H, Cox K C, Fatemi F K, Kunz P D 2018 *Appl. Phys. Lett.* **112** 211108
- [30] Jiao Y C, Han X X, Fan J B, Georg R, Zhao J M, Jia S T 2019 *Appl. Phys. Express* **12** 126002
- [31] Song Z F, Liu H P, Liu X C, Zhang W F, Zou H Y, Zhang J, Qu J F 2019 *Opt. Express* **27** 8848
- [32] Anderson D A, Sapiro R E, Raithel G 2020 *IEEE Trans. Antennas Propag.* **10** 1109
- [33] Holloway C L, Simons M T, Gordon J A, Novotny D 2019 *IEEE Antennas Wirel. Propag. Lett.* **18** 1853
- [34] Fan J B, Jiao Y C, Hao L P, Xue Y M, Zhao J M, Jia S T 2018 *Acta Phys. Sin.* **67** 093201 (in Chinese) [樊佳蓓, 焦月春, 郝丽萍, 薛咏梅, 赵建明, 贾锁堂 2018 *物理学报* **67** 093201]
- [35] Bai J X, Fan J B, Hao L P, Spong N L R, Jiao Y C, Zhao J M 2019 *Appl. Sci.* **9** 4895

SPECIAL TOPIC—Toward making functional devices at an atomic scale:  
Fundamentals and frontiers

## High-sensitive microwave sensor and communication based on Rydberg atoms\*

Fan Jia-Bei<sup>1)</sup> Hao Li-Ping<sup>1)</sup> Bai Jing-Xu<sup>1)</sup> Jiao Yue-Chun<sup>1)2)†</sup>  
Zhao Jian-Ming<sup>1)2)‡</sup> Jia Suo-Tang<sup>1)2)</sup>

1) (*State Key Laboratory of Quantum Optics and Quantum Optics Devices, Institute  
of Laser Spectroscopy, Shanxi University, Taiyuan 030006, China*)

2) (*Collaborative Innovation Center of Extreme Optics, Shanxi University, Taiyuan 030006, China*)

( Received 25 August 2020; revised manuscript received 27 January 2021 )

### Abstract

We present a high-sensitivity weak microwave measurement and communication technology by employing the Rydberg beat technique. The Rydberg cascade three-level system is composed of a cesium ground state  $6S_{1/2}$ , an excited state  $6P_{3/2}$ , and a Rydberg state  $nD_{5/2}$  in a room-temperature cesium cell. A two-photon resonant Rydberg electromagnetic induced transparency (EIT) is used to optically detect the Rydberg level, in which a weak probe laser is locked at the resonant transition of  $|6S_{1/2}\rangle \rightarrow |6P_{3/2}\rangle$ , and a strong coupling laser drives the transition of  $|6P_{3/2}\rangle \rightarrow |nD_{5/2}\rangle$ . Both lasers are locked with a high-precision Fabry-Perot cavity. Two  $E$ -fields are incident into the vapor cell to interact with Rydberg atoms via a microwave horn, one is a strong microwave field with frequency 2.19 GHz, acting as a local field ( $E_L$ ) and resonantly coupling with two Rydberg energy levels,  $|68D_{5/2}\rangle$  and  $|69P_{3/2}\rangle$ , and the other is a weak signal field ( $E_S$ ) with frequency difference  $\delta f$ , interacting with the same Rydberg levels. The wave-absorbing material is placed around the vapor cell to reduce the reflection of microwave field. In the presence of the local field, the Rydberg atoms are employed as a microwave mixer for reading out the difference frequency  $\delta f$  oscillation signal, which is proportional to the amplitude of weak signal field. The minimum detectable field of  $E_0 = 1.7 \mu\text{V}/\text{cm}$  is obtained when the lock-in output reaches the base noise. We also measure the frequency resolution of the Rydberg mixer by changing the  $\delta f$  with fixed  $f_{\text{ref}}$ , thus achieving a frequency resolution better than 1 Hz. For neighboring fields with 1 Hz away from the signal field, an isolation of 60 dB is achieved. Furthermore, we use the Rydberg atom as an antenna to receive the baseband signals encoded into the weak microwave field, demonstrating that the receiver has a transmission bandwidth of about 200 MHz. The demonstration of sensitivity of Rydberg atoms to microwave field is particularly useful in many areas, such as quantum precise measurement and quantum communications. In general, this technique can be extended to the detection of electromagnetic radiation from the radio-frequency regime to the tera-hertz range and is feasible for fabricating a miniaturized devices, thereby providing us with a way to receive the information encoded in tera-hertz carriers in future work.

**Keywords:** Rydberg atom, weak electromagnetic field measurement, communication

**PACS:** 32.80.Rm, 06.20.-f, 42.79.Sz

**DOI:** 10.7498/aps.70.20201401

\* Project supported by the National Key R&D Program of China (Grant No. 2017YFA0304203), the Key Program of the National Natural Science foundation of China (Grant Nos. 61835007, 11434007), the National Natural Science Foundation of China (Grant Nos. 61675123, 61775124, 11804202), the Changjiang Scholars and Innovative Research Team in University of Ministry of Education of China (Grant No. IRT\_17R70), and the 1331 Project of Shanxi Province, China.

† Corresponding author. E-mail: [ycejiao@sxu.edu.cn](mailto:ycejiao@sxu.edu.cn)

‡ Corresponding author. E-mail: [zhaojm@sxu.edu.cn](mailto:zhaojm@sxu.edu.cn)