

连续变量 $1.34 \mu\text{m}$ 量子纠缠态光场的实验制备

马亚云 冯晋霞 万振菊 高英豪 张宽收

Continuous variable quantum entanglement at $1.34 \mu\text{m}$

Ma Ya-Yun Feng Jin-Xia Wan Zhen-Ju Gao Ying-Hao Zhang Kuan-Shou

引用信息 Citation: *Acta Physica Sinica*, **66**, 244205 (2017) DOI: 10.7498/aps.66.244205

在线阅读 View online: <http://dx.doi.org/10.7498/aps.66.244205>

当期内容 View table of contents: <http://wulixb.iphy.ac.cn/CN/Y2017/V66/I24>

您可能感兴趣的其他文章

Articles you may be interested in

利用相干制备的三能级原子介质实现低噪声弱光相位操控

Low-noise optical field phase-shifting manipulated using a coherently-prepared three-level atomic medium

物理学报.2017, 66(2): 024205 <http://dx.doi.org/10.7498/aps.66.024205>

激光线宽对单次通过 PPMgO:LN 晶体倍频效率的影响

Influence of laser linewidth on the conversion efficiency of single-pass frequency doubling with a PPMgO:LN crystal

物理学报.2016, 65(7): 074207 <http://dx.doi.org/10.7498/aps.65.074207>

基于量子相干控制吸收的准 Λ 型四能级原子局域化研究

Study on atomic localization of Λ -type quasi-four level atoms based on absorption with quantum coherent control

物理学报.2015, 64(13): 134204 <http://dx.doi.org/10.7498/aps.64.134204>

利用冷原子系综制备窄线宽三光子频率纠缠态

Generation of narrowband triphoton frequency-entangled states via cold-atom ensembles

物理学报.2014, 63(14): 144203 <http://dx.doi.org/10.7498/aps.63.144203>

声子对隧穿量子点分子辐射场系统量子相位的影响

Phonon effect on the quantum phase of a radiation field interacting with a tunneling-coupled quantum-dot molecule

物理学报.2013, 62(13): 134206 <http://dx.doi.org/10.7498/aps.62.134206>

连续变量 1.34 μm 量子纠缠态光场的实验制备*马亚云¹⁾ 冯晋霞^{1)2)†} 万振菊¹⁾ 高英豪¹⁾ 张宽收¹⁾²⁾

1)(山西大学光电研究所, 量子光学与光量子器件国家重点实验室, 太原 030006)

2)(极端光学协同创新中心, 山西大学, 太原 030006)

(2017年7月18日收到; 2017年8月26日收到修改稿)

设计研制了连续单频 671 nm/1342 nm 双波长激光器, 并通过模式清洁剂降低了激光器额外噪声. 利用该低噪声连续单频激光器抽运由 II 类准相位匹配晶体构成的双共振非简并光学参量放大器, 实验制备出纠缠度达 3 dB 的光通信波段 1.34 μm 连续变量量子纠缠态光场. 该波段量子纠缠态光场在光纤中传输损耗低且相散效应小, 与现有的光纤通信系统相兼容, 可用于实现基于光纤的实用化连续变量量子通信.

关键词: 量子光学, 连续变量量子纠缠态光场, 光学参量放大器, 1.34 μm 光通信波段

PACS: 42.50.-p

DOI: 10.7498/aps.66.244205

1 引言

量子纠缠态作为一种量子资源, 可以用于发展突破经典极限的量子信息科学与技术, 已被应用于量子通信和量子计算等领域^[1,2]. 利用连续变量量子纠缠态光场已经完成了量子隐形传态、量子保密通信、量子密集编码等实验研究^[3-6]. 这些重要的原理性实验大多集中在 1 μm 波段, 为进一步实现实用化的连续变量量子通信, 需要发展与现有的光纤通信系统高度兼容的光通信波段量子纠缠态光场. 该光场在光纤中传输时具有较低的传输损耗, 可最大程度保留其量子特性不被破坏. 硅光纤的透明窗口为 1.5 μm 波段和 1.3 μm 波段. 尽管 1.5 μm 波段光场在光纤传输中吸收损耗较 1.3 μm 波段小, 但 1.3 μm 光场在光纤中传输时具有更小的相散效应, 可减小由于相散导致的光场相位噪声对光场相位关联的影响^[7]. 此外, 由于晶体材料的固有特性, 1.3 μm 全固态激光器的研制相对容易^[8,9], 有利于实用化的连续变量量子通信.

1992 年, Kimble 小组^[10] 首先利用 II 类温度相位匹配的磷酸氧钛钾 (KTiOPO₄, KTP) 晶体, 通

过非简并光学参量放大器 (nondegenerate optical parametric amplifier, NOPA), 获得偏振正交的 Einstein-Podolsky-Rosen (EPR) 量子纠缠光束. 1998 年, 该小组进一步采用分束镜耦合两束正交相位压缩光, 获得了 EPR 量子纠缠光束^[11]. 国内山西大学光电研究所利用自制的全固态内腔倍频稳频 Nd:YAP 激光器作为抽运源, 通过 II 类温度相位匹配 KTP 晶体构成的 NOPA, 获得 8.4 dB 连续变量 1.08 μm 纠缠态光场^[12]. 在光通信波段量子纠缠态研究方面, 德国汉诺威大学 Schnabel 小组在 2011 年通过正交压缩态与真空场耦合获得了 1.5 μm 波段连续变量 “vacuum-class” EPR 量子纠缠态光场^[13]. 山西大学光电研究所于 2016 年采用 II 类温度相位匹配楔角 KTP 晶体构成的三共振 NOPA, 获得了 2.2 dB 的 1.34 μm EPR 量子纠缠光束^[14].

本文首先利用 880 nm 的激光二极管双端偏振抽运 YVO₄-Nd:YVO₄-YVO₄ 复合晶体, 采用 I 类温度相位匹配的三硼酸锂 (LBO) 晶体内腔倍频, 获得了连续单频 671 nm/1342 nm 双波长激光器, 并通过模式清洁剂降低了激光器额外噪声. 利用该低

* 国家重点研发计划 (批准号: 2016YFA0301401) 资助的课题.

† 通信作者. E-mail: fengjx@sxu.edu.cn

噪声连续单频激光器作为抽运源, 抽运由II类温度相位匹配的周期极化磷酸氧钛钾 (periodically poled KTiOPO₄, PPKTP) 晶体构成了双共振的NOPA, 实验制备了1.34 μm连续变量EPR量子纠缠态光场.

2 实验装置

连续变量1.34 μm量子纠缠态光场产生的实验装置如图1所示. 激光光源为我们自行研制的全固态高功率、低噪声连续单频671 nm/1342 nm双波长激光器(SL-DPSSL). 激光器谐振腔采用8镜环形腔结构, 使用两个凸面谐振腔镜提高了模式匹配并有效地补偿了谐振腔的像散. 利用880 nm的激光二极管双端偏振抽运YVO₄-Nd:YVO₄-YVO₄复合晶体, 采用I类临界相位匹配的LBO晶体内腔倍频, 获得的双波长激光的最大输出功率分别为1.5 W (671 nm)和1.3 W(1342 nm), 在4 h内的功率稳定性均优于±0.6%. 激光器输出的激光经过双色镜(dichroic beam splitter, DBS)将1342 nm激

光全部反射, 671 nm激光全部透射. 671 nm激光作为NOPA腔的抽运光, 1342 nm激光作为NOPA腔的注入光. 1342 nm激光经过透射率为99%的分束器 (beam splitter, BS), 反射的部分激光注入到共焦法布里-珀罗 (Fabry-Perot, F-P) 腔 (自由光谱区为750 MHz, 精细度为370), 用于监视激光器的纵模模式. 光电探测器 (photo diode, PD1) 用于探测F-P腔输出光的强度. 671 nm激光和1342 nm激光分别注入模式清洁剂 (mode cleaners, MC) 用于改善输出激光的光束质量和过滤激光的额外噪声至散粒噪声基准 (shot noise level, SNL), MC均为无源的三镜环形谐振腔. MC1放置在注入光1342 nm光路中, MC2放置在抽运光671 nm光路中. 实验中采用 Pound-Drever-Hall (PDH) 稳频技术将MCs的腔长锁定在其对应注入激光的共振频率处 [15,16]. 利用电光调制器 (electro-optic modulator, EOM) 为锁腔系统加载高频调制信号. 光学隔离器 (optical isolator, OI) 用于抑制光学元件表面的反射激光反馈回激光器.

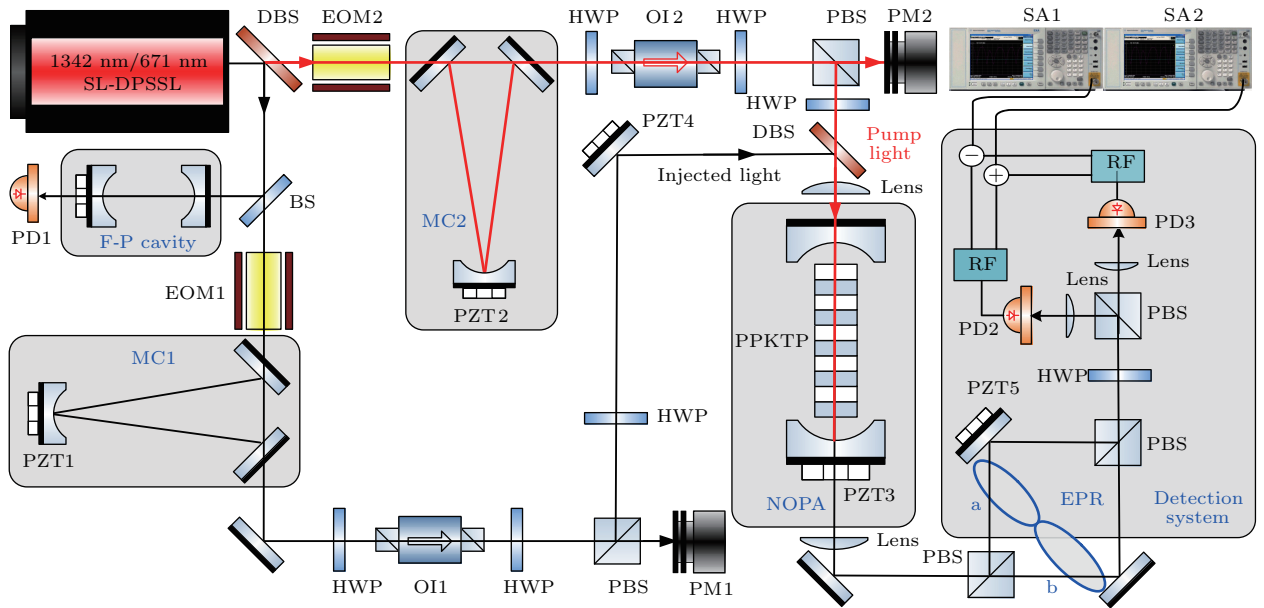


图1 (网刊彩色) 制备连续变量1.34 μm量子纠缠态光场实验装置

Fig. 1. (color online) Schematic of the experimental setup used to generate continuous variable quantum entanglement at 1.34 μm.

NOPA是由两个曲率半径为30 mm的平凹镜构成的线性腔, 腔内放置一块II类温度匹配的PPKTP晶体. 输入耦合镜的凹面镀注入光高反膜, 抽运光高透膜 ($R_{1342\text{ nm}} > 99.8\%$, $T_{671\text{ nm}} > 99\%$), 平面镀注入光和抽运光减反膜 ($R_{1342\text{ nm}, 671\text{ nm}} <$

0.5%). 输出耦合镜凹面镀抽运光高反膜, 注入光部分反射膜 ($R_{671\text{ nm}} > 99.8\%$, $R_{1342\text{ nm}} = 96\%$), 平面镀注入光减反膜 ($R_{1342\text{ nm}} < 0.5\%$). 输出耦合镜固定在压电陶瓷 (piezoelectric ceramic transducer, PZT) 上, 通过控制加载在PZT3电压

精确控制NOPA的腔长. PPKTP晶体的尺寸为 $1\text{ mm} \times 2\text{ mm} \times 20\text{ mm}$, 两端面均镀有注入光和抽运光减反膜($R_{1342\text{ nm}} < 0.1\%$, $R_{671\text{ nm}} < 0.2\%$). PPKTP晶体放置在导热性良好的紫铜控温炉内, 通过高温温度控制仪驱动加热陶瓷片精确控制晶体的温度. NOPA腔内的信号光和闲置光双共振, 抽运光双次穿过. 注入信号光以偏振方向 45° 入射到NOPA腔, 并在PPKTP晶体中分解为频率相同、偏振正交的两个模式, 通过精确控制晶体的温度实现注入信号光两个模式在腔内双共振.

当NOPA运转于阈值以下, 利用PZT4控制抽运光与注入信号光的相对相位为 π 时, NOPA运转于参量反放大状态, 输出偏振正交的具有振幅反关联、相位正关联的EPR纠缠态光场. NOPA输出光场经过一个偏振分束棱镜(polarization beam splitter, PBS)分成两束具有EPR量子纠缠的光场, 并利用PZT5将两束EPR量子纠缠光束的相对相位差控制为 $\pi/2$. 该纠缠态光场采用Bell态直接探测系统进行测量, 该探测系统由两个PBS、一个半波片(half wave plate, HWP)、两个光电探测器PD2和PD3、以及两个射频分束器(radio frequency power splitter, RF)组成. 实验中通过挡住NOPA的抽运光, 测量NOPA腔长锁定后稳定输出的注入信号光场的噪声功率谱来获得SNL, 此时注入信号光的输出功率应与产生的量子纠缠态光场的功率保持一致. PD2和PD3的光电二极管型号为FD500 W (Fermionics Opto-Technology company), 对1342 nm光场的量子效率为90%. PD2和PD3输出的光电流分别经过RF等分之后相加减, 加、减后的电信号利用频谱分析仪(spectrum analyzer, SA)记录, 分别获得量子纠缠态光场的正交振幅和、正交相位差的噪声功率.

3 实验结果与分析

由于激光器的噪声特性直接影响量子光学实验的结果, 实验中首先测量了671 nm/1342 nm双波长激光器输出激光的噪声特性, 如图2所示. 671 nm/1342 nm激光的强度噪声和相位噪声均在3 MHz处达到SNL. 其中, 激光的相位噪声采用一个强度相位转换分析腔进行测量^[17]. 图2(a)中的曲线(ii), (iii)分别为1342 nm激光的强度噪声和相位噪声, 图2(b)中的曲线(ii), (iii)分别为

671 nm激光的强度噪声和相位噪声, 图2(a)和图2(b)中的曲线(i)为SNL. 理论研究表明, 光学参量放大器输出的纠缠态光场在分析频率越低时其纠缠度越大^[18]. 因此我们采用MCs进一步降低671 nm/1342 nm激光的额外噪声, 尽可能降低测量纠缠态光场的分析频率. MC1(精细度为400、线宽为0.75 MHz)放置在注入光1342 nm光路中, MC2(精细度为400、线宽为0.75 MHz)放置在抽运光671 nm光路中. 采用PDH技术锁定MCs的腔长后, MC1和MC2透射率分别为50%和60%. 经过MCs过滤后, 671 nm和1342 nm激光的强度噪声分别在1.0 MHz处达到SNL, 如图2(a)和图2(b)中的曲线(iv)所示. 671 nm和1342 nm激光的相位噪声分别在1.3 MHz处达到SNL, 如图2(a)和图2(b)中的曲线(v)所示.

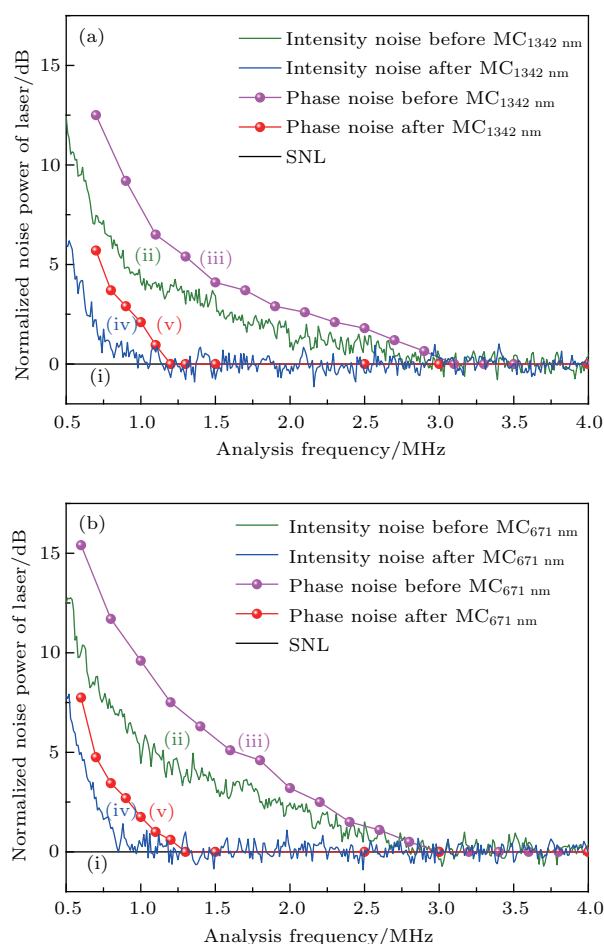


图2 (网刊彩色) 671 nm/1342 nm 双波长激光器输出激光的噪声特性 (a) 1342 nm 激光噪声特性; (b) 671 nm 激光噪声特性

Fig. 2. (color online) Noise of 671 nm/1342 nm dual wavelength laser: (a) 1342 nm laser; (b) 671 nm laser.

实测NOPA腔对于注入信号光的精细度为147, 光学参量振荡阈值为325 mW. 利用温度控制仪将PPKTP晶体工作温度控制在179.0 °C, 满足II类温度相位匹配条件. 当抽运光功率为260 mW, 注入信号光功率为10 mW时, 实测的NOPA的经典增益为4倍. 在分析频率为2.0 MHz处, NOPA腔输出的EPR纠缠态光场的正交振幅和及正交相位差的关联噪声如图3所示. 分别定义两束EPR纠缠光a和b对应的正交振幅和正交相位为 $\hat{X}_{a(b)}, \hat{Y}_{a(b)}$. 图3(a)和图3(b)中曲线(ii)分别为正交振幅和($\langle \delta^2(\hat{X}_a + \hat{X}_b) \rangle$)及正交相位差($\langle \delta^2(\hat{Y}_a - \hat{Y}_b) \rangle$)的关联噪声功率, 图3(a)和图3(b)中曲线(i)为对应的SNL. 由图3可知其关联噪声功率分别低于散粒噪声基准3.03 dB和3.01 dB. 对于EPR量子纠缠态光场, 严格的充分必要判据为 $V_{\text{cond}}^+(X_a|X_b)V_{\text{cond}}^-(Y_a|Y_b) < 1$ ^[19,20], 其中

$$V_{\text{cond}}^+(X_a|X_b) = \langle \delta^2 \hat{X}_a \rangle - \frac{\langle \delta \hat{X}_a \delta \hat{X}_b \rangle^2}{\langle \delta^2 \hat{X}_b \rangle}$$

和

$$V_{\text{cond}}^-(Y_a|Y_b) = \langle \delta^2 \hat{Y}_a \rangle - \frac{\langle \delta \hat{Y}_a \delta \hat{Y}_b \rangle^2}{\langle \delta^2 \hat{Y}_b \rangle}$$

分别为正交振幅和正交相位的最优化条件方差, $\delta^2 \hat{X}_{a(b)}, \delta^2 \hat{Y}_{a(b)}$ 分别表示两束EPR纠缠光a和b的正交振幅和正交相位起伏方差. 利用实验测量结果可以计算出 $V_{\text{cond}}^+(X_a|X_b) = 0.79$, $V_{\text{cond}}^-(Y_a|Y_b) = 0.80$. 根据EPR量子纠缠态光场的充分必要判据 $V_{\text{cond}}^+(X_a|X_b)V_{\text{cond}}^-(Y_a|Y_b) = 0.63 < 1$, 因此实验中由NOPA腔输出的光场为EPR量子纠缠态光场.

实验制备的1.34 μm EPR量子纠缠态光场的纠缠度相对较低, 可能是由于II类温度相位匹配的PPKTP晶体的非线性转换效率较低、吸收系数较大引起的. 实验测量了1342 nm激光单次穿过PPKTP晶体时的二次谐波产生的转化效率, 仅为0.002%/(W·cm). 同时测量了PPKTP晶体对于1342 nm和671 nm波段激光的吸收系数, 分别为0.02 cm^{-1} 和0.1 cm^{-1} . PPKTP晶体对于抽运光的吸收非常大, 这增大了NOPA的阈值并会引起腔内严重的热效应而导致NOPA腔运转不稳定, 从而影响量子纠缠态光场纠缠度的提高. PPKTP晶体对于1342 nm激光的吸收也比较大, 增大了NOPA腔的内腔损耗, 限制了量子纠缠态光场纠缠度的提高.

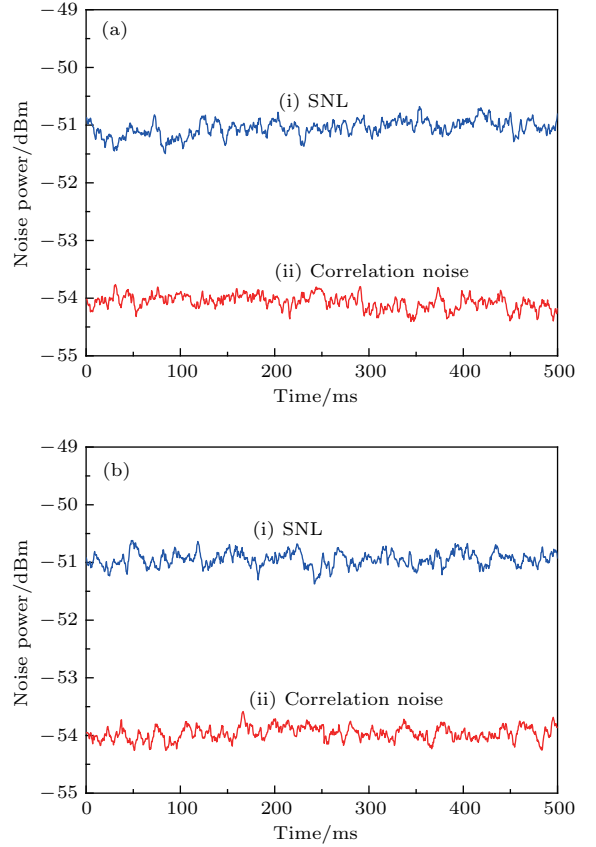


图3 (网刊彩色) EPR量子纠缠态光场的关联噪声 (a) 振幅和关联噪声; (b) 相位差关联噪声

Fig. 3. (color online) Noise powers of the EPR-entangled beams: (a) Correlation variance of amplitude sum; (b) correlation variance of phase difference.

4 结 论

利用880 nm的激光二极管双端偏振抽运YVO₄-Nd:YVO₄-YVO₄复合晶体, 采用I类温度相位匹配的LBO晶体内腔倍频, 获得了连续单频671 nm/1342 nm双波长激光器, 激光最大输出功率分别为1.5 W (671 nm)和1.3 W (1342 nm), 在4 h内的功率稳定性均优于 $\pm 0.6\%$. 实验中采用自制的窄带无源三镜环形腔作为模式清洁剂过滤了双波长激光器输出激光的额外噪声, 671 nm/1342 nm激光的强度噪声在1.0 MHz处达到SNL, 相位噪声在1.3 MHz处达到SNL. 利用该低噪声单频激光器抽运由II类准相位匹配晶体构成的双共振NOPA, 实验制备出纠缠度为3 dB的光纤通信波段1.34 μm 连续变量EPR量子纠缠态光场. 下一步将通过提高非线性转换效率、降低内腔损耗等措施进一步提高量子纠缠态光场的纠缠度. 本研究工作可为基于现有光纤通信网络的连续变量量子信息研究提供优质的量子光源.

参考文献

- [1] Braunstein S L, van Loock P 2005 *Rev. Mod. Phys.* **77** 513
- [2] Weedbrook C, Pirandola S, Garcia-Patron R, Cerf N J, Ralph T C 2012 *Rev. Mod. Phys.* **84** 621
- [3] Zhai Z H, Li Y M, Wang S K, Guo J, Zhang T C, Gao J R 2005 *Acta Phys. Sin.* **54** 2710 (in Chinese) [翟泽辉, 李永明, 王少凯, 郭娟, 张天才, 郜江瑞 2005 物理学报 **54** 2710]
- [4] Lee N, Benichi H, Takeno Y, Takeda S, Webb J, Huntington E, Furusawa A 2011 *Science* **332** 330
- [5] Madsen L S, Usenko V C, Lassen M, Filip R, Andersen U L 2012 *Nat. Commun.* **3** 1083
- [6] Song H C, Gong L H, Zhou N R 2012 *Acta Phys. Sin.* **61** 154206 (in Chinese) [宋汉冲, 龚黎华, 周南润 2012 物理学报 **61** 154206]
- [7] Bachor H A, Ralph T C 2004 *A Guide to Experiments in Quantum Optics* (2nd Ed.) (Berlin: Wiley-VCH) pp247–250
- [8] Li Y J, Feng J X, Li P, Zhang K S, Chen Y J, Lin Y F, Huang Y D 2013 *Opt. Express* **21** 6082
- [9] Liu X, Wang Y, Chang D X, Jia X J, Peng K C 2007 *Acta Sin. Quan. Opt.* **13** 138 (in Chinese) [刘侠, 王宇, 常冬霞, 贾晓军, 彭堃焜 2007 量子光学学报 **13** 138]
- [10] Ou Z Y, Pereira S F, Kimble H J, Peng K C 1992 *Phys. Rev. Lett.* **68** 3663
- [11] Furusawa A, Sorensen J L, Braustein S L, Fuchs C A, Kimble H J, Polzik E S 1998 *Science* **282** 706
- [12] Zhou Y Y, Jia X J, Li F, Xie C D, Peng K C 2015 *Opt. Express* **23** 4952
- [13] Eberle T, Handchen V, Duhme J, Franz T, Werner R F, Schnabel R 2011 *Phys. Rev. A* **83** 052329
- [14] Huo M R, Qin J L, Yan Z H, Jia X J, Peng K C 2016 *Appl. Phys. Lett.* **109** 221101
- [15] Black E D 2001 *Am. J. Phys.* **69** 79
- [16] Shi Z, Su X L 2010 *Acta Sin. Quan. Opt.* **16** 158 (in Chinese) [石柱, 苏晓龙 2010 量子光学学报 **16** 158]
- [17] Villar A S 2008 *Am. J. Phys.* **76** 922
- [18] Mehmet M, Ast S, Eberle T, Steinlechner S, Vahlbruch H, Schnabel R 2011 *Opt. Express* **19** 25763
- [19] Reid M D, Drummond P D 1988 *Phys. Rev. Lett.* **60** 2731
- [20] Giovannetti V, Mancini S, Vitali D, Tombesi P 2003 *Phys. Rev. A* **67** 022320

Continuous variable quantum entanglement at 1.34 μm *

Ma Ya-Yun¹⁾ Feng Jin-Xia^{1)2)†} Wan Zhen-Ju¹⁾ Gao Ying-Hao¹⁾ Zhang Kuan-Shou¹⁾²⁾

1) (State Key Laboratory of Quantum Optics and Quantum Optics Devices, Institute of Opto-Electronics, Shanxi University, Taiyuan 030006, China)

2) (Collaborative Innovation Center of Extreme Optics, Shanxi University, Taiyuan 030006, China)

(Received 18 July 2017; revised manuscript received 26 August 2017)

Abstract

Continuous variable (CV) quantum entanglement is a fundamental resource of CV quantum communication and quantum computation. It is useful in a wide variety of applications, including quantum teleportation, quantum dense coding, quantum key distribution, and high-precision quantum measurement. In this paper, we generate CV quantum entanglement at a telecommunication wavelength of 1342 nm by using a nondegenerate optical parametric amplifier (NOPA) with a type-II periodically poled KTiOPO_4 (PPKTP) crystal. A home-made continuous-wave single-frequency dual-wavelength (671 nm and 1342 nm) $\text{Nd:YVO}_4/\text{LiB}_3\text{O}_5$ laser is achieved with output powers of 1.5 W (671 nm) and 1.3 W (1342 nm). Then a mode cleaner (MC1) with a fineness of 400 and linewidth of 0.75 MHz and a mode cleaner MC2 with a fineness of 400 and linewidth of 0.75 MHz are used to filter the noises of laser at 1342 nm and 671 nm, respectively. By using MCs, the intensity noise of laser reaches a shot noise level (SNL) for analysis frequencies higher than 1.0 MHz, and the phase noise of laser reaches an SNL for analysis frequencies higher than 1.3 MHz. Utilizing this kind of low noise single-frequency 671 nm laser as a pump, a doubly-resonant optical parametric oscillator with a threshold of 325 mW is realised. When the low noise single-frequency 1342 nm laser is injected as a signal and the relative phase between the pump and injected signal is locked to π , the NOPA is operated at deamplification. After optimizing the temperature of the type-II PPKTP crystal and at a pump power of 260 mW, Einstein-Podolsky-Rosen (EPR)-entangled beams with quantum correlation of 3.0 dB for both the amplitude and phase quadratures are experimentally generated. The strength of EPR-entangled beams is relatively low. It is maybe due to the low nonlinear conversion efficiency and large absorption of the type-II PPKTP crystal at 671 nm and 1342 nm. The generated CV quantum entanglement at 1.34 μm has lower transmission loss and smaller phase diffusion effect in a silica fiber. The research contributes to a high quality quantum source for the CV quantum communication based on existing telecommunication fiber networks.

Keywords: quantum optics, continuous variable quantum entanglement, optical parametric amplifier, telecommunication wavelength of 1.34 μm

PACS: 42.50.-p

DOI: 10.7498/aps.66.244205

* Project supported by the National Key R&D Program of China (Grant No. 2016YFA0301401).

† Corresponding author. E-mail: fengjx@sxu.edu.cn