

室温铯原子气室窄线宽相干布居振荡光谱

刘强 何军 王军民

Narrow-linewidth coherent population oscillation spectroscopy of room-temperature cesium atomic ensemble

Liu Qiang He Jun Wang Jun-Min

引用信息 Citation: *Acta Physica Sinica*, 70, 163202 (2021) DOI: 10.7498/aps.70.20210405

在线阅读 View online: <https://doi.org/10.7498/aps.70.20210405>

当期内容 View table of contents: <http://wulixb.iphy.ac.cn>

您可能感兴趣的其他文章

Articles you may be interested in

微米气室铯原子自旋噪声谱

Spin noise spectroscopy of cesium vapor in micron-scale cell

物理学报. 2020, 69(3): 037201 <https://doi.org/10.7498/aps.69.20191623>

超冷铯Rydberg原子的Autler-Townes分裂

Autler-Townes splitting of ultracold cesium Rydberg atoms

物理学报. 2017, 66(21): 213201 <https://doi.org/10.7498/aps.66.213201>

铯原子里德伯态精细结构测量

Measurement of the fine structure of cesium Rydberg state

物理学报. 2017, 66(19): 193701 <https://doi.org/10.7498/aps.66.193701>

铯原子 $nP_{3/2}$ ($n = 70-94$)里德伯态的紫外单光子激发及量子亏损测量

Measurement of quantum defect of cesium $nP_{3/2}$ ($n = 70-94$) Rydberg states by using ultraviolet single-photon Rydberg excitation

物理学报. 2019, 68(7): 073201 <https://doi.org/10.7498/aps.68.20182283>

铯原子激发态双色偏振光谱

Investigation of the two-color polarization spectroscopy between the excited states based on cesium atoms

物理学报. 2019, 68(11): 113201 <https://doi.org/10.7498/aps.68.20181872>

基于Rydberg原子天线的太赫兹测量

Terahertz measurement based on Rydberg atomic antenna

物理学报. 2021, 70(6): 060702 <https://doi.org/10.7498/aps.70.20201870>

室温铯原子气室窄线宽相干布居振荡光谱*

刘强¹⁾ 何军^{1)2)3)†} 王军民^{1)2)3)‡}

1) (量子光学与光量子器件国家重点实验室(山西大学), 山西大学光电研究所, 太原 030006)

2) (山西大学物理电子工程学院物理系, 太原 030006)

3) (教育部-山西省-省部共建极端口光学协同创新中心(山西大学), 太原 030006)

(2021年3月3日收到; 2021年4月7日收到修改稿)

相干布居振荡 (coherent population oscillations, CPO) 光谱是一种原子布居数调制光谱, 主要利用两束位相锁定、频率差小于原子自发辐射线宽的耦合光和探测光与原子相互作用, 激光强度调制会导致原子布居数相干振荡, 实现窄带宽的探测光透射. 本文基于 Λ 型原子能级结构, 在室温铯原子系综中实现了相干布居振荡光谱, 光谱典型线宽小于 50 kHz, 远低于 5.2 MHz 的自发辐射线宽. Λ 型能级结构的相干布居振荡光谱线宽依赖多个简并能级系统的布居数关联振荡, 其不要求原子态的相位关联, 有利于在长激发态寿命的 Rydberg 原子系统中基于相干布居振荡获得窄线宽光谱, 从而提高基于 Rydberg 原子光谱的精密测量的灵敏度.

关键词: 相干布居振荡, 原子布居, 铯原子气室, Rydberg 原子

PACS: 32.30.-r, 42.50.Md, 51.60.+a, 78.20.hb

DOI: 10.7498/aps.70.20210405

1 引言

高灵敏的光谱传感技术在基础物理研究、生物医学检测和通讯信号识别等领域都有重要的意义^[1-5]. 近年来, 基于量子理论的测量和传感方案, 已在光谱领域取得较大的进展. 基于量子态跃迁通道干涉的电磁感应透明光谱 (electromagnetically induced transparency, EIT) 可应用于光减速和光存储, 典型的存储寿命接近秒的量级^[6,7]; 基于原子相干叠加暗态的相干布居俘获光谱 (coherent population trapping, CPT) 广泛应用于磁场测量和时间频率标准^[8,9]; 基于原子自旋的噪声关联光谱已应用于半导体材料的自旋扩散等物理量测量^[10]; 基于室温 Rydberg 原子 EIT 光谱已实现高频微波强度测量和空间成像^[11-13].

相干电磁场与原子相互作用会导致原子的相干效应, 系统的退极化及不同量子系统相位关联的破坏都不利于得到窄线宽的光谱. 室温气室中的原子处于自由粒子状态, 原子间相互作用较弱, 允许量子态的相干调控. 但是, 由于宏观数量原子的热运动等效效应, 气室原子存在由于速度相关的多普勒效应、原子密度相关的碰撞效应等导致的退相干. 室温条件下, 原子速率分布满足麦克斯韦-玻尔兹曼分布, 原子与气室内壁的随机碰撞以及原子之间的碰撞, 会导致量子态相干性变差. 通过充入缓冲气体或者在气室内壁镀石蜡等高分子材料, 可以减弱原子与气室内壁碰撞导致的退相干^[14,15]. 在上述技术的帮助下, 人们在室温气室中可以获得小于自发辐射线宽的光谱, 特别是铷原子的相干布居俘获光谱, 通过基态自旋弛豫时间的延长, 实验室已获得 kHz 的光谱线宽, 远低于激发态 MHz 的自发辐

* 国家自然科学基金 (批准号: 61875111, 11974226, 11774210)、国家重点基础研究发展计划 (批准号: 2017YFA0304502) 和山西省 1331 工程重点项目资助的课题.

† 通信作者. E-mail: hejun@sxu.edu.cn

‡ 通信作者. E-mail: wwjjmm@sxu.edu.cn

射线宽^[16,17]. 上述抑制原子退相干的方案主要解决了原子态寿命相关的弛豫时间, 即纵向弛豫时间, 光谱分辨率依然受限于原子叠加态的相位退相干, 即横向弛豫时间. 更为重要的是, 对于广泛应用于微波测量的 Rydberg 原子光谱, 通常选用阶梯型的原子能级结构, 通过两步激发实现 EIT, 由于级联激光波长差较大, 考虑室温原子的多普勒效应以及波长匹配等效应, 相关光谱线宽都较宽. 例如, 对于铯原子的 Rydberg 原子 EIT 光谱, 典型线宽在几十 MHz, 远大于 Rydberg 原子 kHz 的自发辐射线宽^[18,19].

相干布居振荡 (coherent population oscillations, CPO) 光谱利用相位锁定的耦合光和探测光耦合原子, 通过原子态布居数调制实现窄线宽光谱, 光谱线宽主要受限于原子能态的自发辐射寿命, 即纵向弛豫时间^[20–22]. 通常的二能级 CPO 光谱可以获得接近原子自发辐射线宽的光谱; 基于两个或者多个二能级系统的相干耦合, 可以突破共用上能级自发辐射线宽的限制, 实现远小于上能态自发辐射线宽的窄线宽光谱^[23]. CPO 光谱线宽依赖简并二能级系统的布居数关联振荡, 其线宽极限主要依赖原子态自发辐射线宽, 不要求原子态的相位关联, 特别是 Rydberg 原子, 自发辐射寿命更长, 通过 CPO 方案可能获得窄线宽光谱.

近年来, Rydberg 光谱在电场测量方面的优势, 引起较大关注. 微波或者静电场测量, 主要通过量子态干涉的 EIT 过程实现, 典型线宽在几十 MHz 左右, 远大于 Rydberg 态 kHz 的能级宽度, 光谱主要受限于原子态的退相干和 Zeeman 展宽. 相干布居振荡光谱通过对原子布居数调制获得窄线宽光谱, 不依赖原子态的相位; 同时, 基于布居数调制效应, 相干布居振荡光谱不敏感于背景磁场梯度. 因此, 基于相干布居振荡方案可能应用于 Rydberg 光谱, 更高分辨率的光谱在微波传感等领域有潜在价值.

本文基于室温铯原子气室, 利用两束相位锁定、频差可调的激光作为耦合光和探测光, 采用铯原子气室实现了窄线宽 CPO 光谱. 实验研究了耦合光光强、频率失谐量等参数对 CPO 光谱信号的影响, 典型的 CPO 光谱线宽小于 50 kHz, 约为原子自发辐射线宽的 1/100, 实验结果与光学 Bloch 方程给出的理论结果相符.

2 相干布居振荡光谱物理模型

铯原子能级如图 1 所示, 基态为 $6S_{1/2}$ ($F = 3$), 激发态为 $6P_{3/2}$ ($F' = 2$), 考虑闭合二能级系统, 原子激发态和基态能级分别写为 a 和 b, 三能级中的基态 b 和 c 可以是同一基态的 Zeeman 子能级, 能量差 $E_{ab} = \hbar\omega_{ab}$. 耦合光频率共振 ab 能级, 探测光频率失谐 $\Delta_p = \omega_{ab} - \omega_p$, ω_p 为探测光的频率, 失谐量 Δ_p 小于激发态自发辐射线宽 γ_{ab} . 耦合光和探测光相位锁定, 激光频率差 $\delta = \omega_c - \omega_p$, ω_c 为耦合光的频率. 偏振相同条件下, 考虑探测光 E_1 和耦合光 E_2 的干涉效应, 总光强 I 可以分解为 I_0 和 I_1 项:

$$I = \epsilon_0 c \hbar^2 \frac{|e^{i\delta t} \Omega_1 + \Omega_2|^2}{|d|^2}, \quad (1)$$

$$I = I_0 + I_1 e^{i\delta t} + I_1 e^{-i\delta t}, \quad (2)$$

$$I_0 = \frac{\epsilon_0 c \hbar^2}{|d|^2} (|\Omega_1|^2 + |\Omega_2|^2), \quad (3a)$$

$$I_1 = \frac{\epsilon_0 c \hbar^2}{|d|^2} \Omega_1 \Omega_2^*, \quad (3b)$$

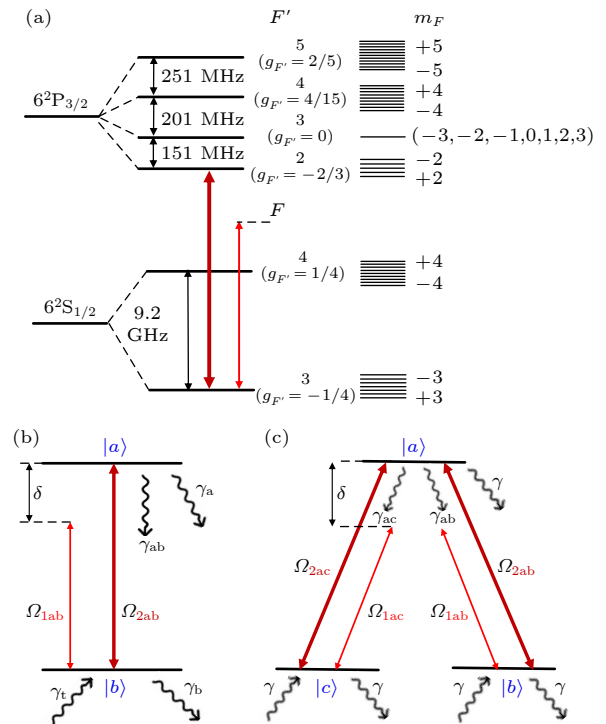


图 1 铯原子系综相干布居振荡光谱 (a) 铯原子超精细跃迁及 Zeeman 能级结构; (b) 二能级结构; (c) 三能级结构

Fig. 1. Schematic diagram of cesium atomic ensemble coherent population oscillations spectroscopy: (a) Hyperfine levels and Zeeman sublevels of the cesium D2 line; (b) two-level system and (c) three-level system associated with Zeeman sublevels of the ground and excited states.

其中, Ω_i 对应不同光强成分的 Rabi 频率, d 是电偶极跃迁偶极矩, ϵ_0 是真空介电常数, c 是光速, \hbar 是约化普朗克常数. 采用文献 [23] 的方法处理光与原子的相互作用, 在偶极近似、旋波近似和绝热近似条件下, 探测光穿过原子介质后的光强为

$$I_{p,T} = I_1 \exp \left\{ -\frac{n\theta}{2} \left[\eta_0 + \operatorname{Re} \left(\eta_1 \frac{\Omega_2}{\Omega_1} \right) - \frac{\Delta_2}{\alpha} \operatorname{Im} \left(\eta_1 \frac{\Omega_2}{\Omega_1} \right) \right] z \right\}, \quad (4a)$$

$$\theta = \frac{|d|^2 \omega}{\epsilon_0 \hbar c} \frac{2\alpha}{\alpha^2 + \Delta_2^2}, \quad (4b)$$

其中 θ 是吸收色散系数, $\alpha = (\gamma_{ab} + \gamma_a + \gamma_b + \gamma_t + 2\gamma_r)/2$ 是有效弛豫项, γ_a (γ_b) 是激发态和基态的耗散项, γ_{ab} 是 a 态到 b 态的自发辐射衰减项, γ_r 是横向弛豫系数, γ_t 是原子渡越或扩散相关的弛豫系数. 探测光强度依赖 I_0 项光耦合导致的布居数差 η_0 和 I_1 项光耦合导致的布居数差 η_1 :

$$\begin{aligned} \eta_0 &= \sigma_{bb0} - \sigma_{aa0} \\ &= \gamma \rho_{bb}^o \frac{\gamma_{ab} + \gamma_a}{(\gamma_{ab} + \gamma_a) \gamma_g + (\gamma_a + \gamma_b) \frac{\theta I_0}{\omega_{ab} \hbar}}, \end{aligned} \quad (5a)$$

$$\begin{aligned} \eta_1 &= \sigma_{bb1} - \sigma_{aa1} = \\ &= -\eta_0 \frac{\frac{\theta I_1}{\omega_{ab} \hbar} (\gamma_a + \gamma_b + 2i\delta)}{(\gamma_{ab} + \gamma_a + i\delta) (\gamma_b + i\delta) + (\gamma_a + \gamma_b + 2i\delta) \frac{\theta I_0}{\omega_{ab} \hbar}}. \end{aligned} \quad (5b)$$

零阶项的布居数差依赖于原子的弛豫项, 其不随时间变化. 一阶项布居数差依赖于零阶项布居数差, 且随时间变化. 耦合光和探测光都较弱的条件下, 探测光的零阶项在失谐处有较高吸收, 在共振处由于饱和效应导致微弱吸收的减弱. 如果耦合光对应的 Rabi 频率远大于 γ_{ab} , 饱和泵浦效应导致 a, b 能级布居数差接近零. 考虑较弱的耦合光和探测光条件, 整理 (5b) 式, 考虑一阶项布居数差对探测光的影响:

$$\eta_1 = -\eta_0 \frac{\frac{\theta_{ab} I_1}{\omega_{ab} \hbar}}{\gamma_b - \gamma_{ab} - \gamma_a} \left(\frac{\gamma_b - \gamma_a - 2\gamma_{ab}}{\gamma_{ab} + \gamma_a + i\delta} + \frac{\gamma_b - \gamma_a}{\gamma_b + i\delta} \right), \quad (6)$$

式中右边第一项、第二项分别对应不同的光谱线型. 如果 $\gamma_a = \gamma_b = \gamma = 0$, 原子能级为闭合二能级系统, 布居数差依赖 (6) 式的 $2\gamma_{ab}$ 参数, 由 (4) 式给出探测光透射光谱线宽为 $2\gamma_{ab}$. 如果 $\gamma_a = \gamma_b =$

$\gamma \neq 0$, 此时原子能级存在耗散, 不再是闭合二能级系统, 布居数差依赖 (6) 式第一项, 给出探测光的透射光谱线宽为 $2(\gamma_{ab} + \gamma)$, 如图 2(a) 所示. 当 $\gamma_a > \gamma_b$, 激发态耗散项大于基态耗散项, (6) 式第二项给出 Lorentz 线型, 线宽依赖 γ_b , CPO 光谱同时存在 $2(\gamma_{ab} + \gamma_a)$ 和 $2\gamma_b$ 线型. 由于激发态的泄露, 原子需要更长时间返回基态, 相应的弛豫时间增加; 同时, 基态原子由于运动会进出光与原子相互作用区域. 因此, 接近共振处, 表现为透射背景下依赖基态弛豫线宽的窄透射线型. 如果 $\gamma_a < \gamma_b$, 探测光透射光谱表现为较宽透射背景下的窄带宽吸收线型.

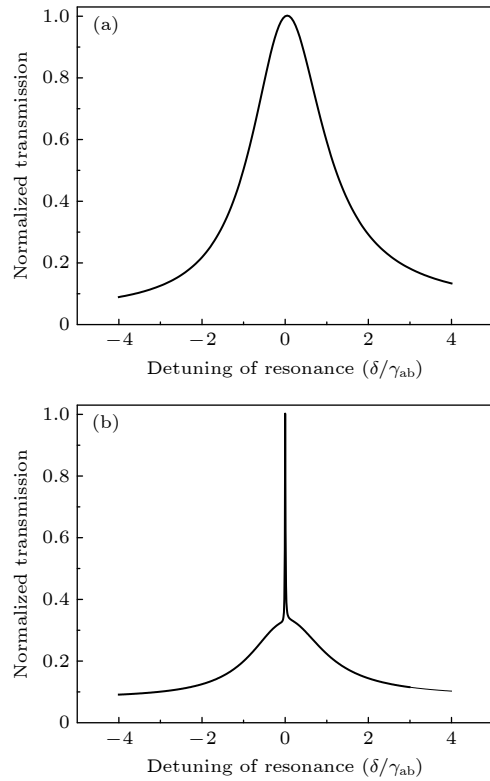


图 2 (a) 理论计算二能级模型与 (b) 三能级模型的透射线型

Fig. 2. Calculated transmission lines of (a) the two-level model and (b) the three-level model.

对于 Λ 型三能级系统, 光场电分量和光强的分解项为

$$\begin{aligned} \vec{E}(t) &= E_1 e^{-i\omega_1 t} \hat{e}_+ + E_1 e^{-i\omega_1 t} \hat{e}_- \\ &+ E_2 e^{-i\omega_2 t} \hat{e}_+ + E_2 e^{-i\omega_2 t} \hat{e}_- + \text{c.c.}, \end{aligned} \quad (7)$$

$$I^{aj} = I_0^{aj} + I_1^{aj} e^{i\delta t} + I_1^{aj} e^{-i\delta t}, \quad j = \{b, c\}. \quad (8)$$

探测光穿过原子介质后的透射光强为

$$I_{p,T} = I_1 \exp \left\{ -\frac{n\theta_{ab}}{2} \left[\eta_{ba0} + \eta_{ca0} + \operatorname{Re} \left(\eta_{ba1} \frac{\Omega_{2ab}}{\Omega_{1ab}} + \eta_{ca1} \frac{\Omega_{2ac}}{\Omega_{1ac}} \right) - \frac{\Delta_2}{\alpha} \operatorname{Im} \left(\eta_{ba1} \frac{\Omega_{2ab}}{\Omega_{1ab}} + \eta_{ca1} \frac{\Omega_{2ac}}{\Omega_{1ac}} \right) \right] z \right\}, \quad (9)$$

其中 η_0 , η_{ba1} , η_{ca1} 为相应能级的布居数差:

$$\eta_0 = \eta_{ba0} = \eta_{ca0} = \frac{\sigma^o (I_0 + \gamma)}{I_0 + \gamma + \frac{3I_0\theta}{\hbar\omega_0}}, \quad (10a)$$

$$\eta_{ba1} = -\frac{\eta_0\theta}{2\hbar\omega_0} \left(\frac{3(I_1^{ab} + I_1^{ac})}{i\delta + \gamma + I_0 + 3\frac{I_0\theta}{\hbar\omega_0}} + \frac{I_1^{ab} - I_1^{ac}}{i\delta + \gamma + \frac{I_0\theta}{\hbar\omega_0}} \right), \quad (10b)$$

$$\eta_{ca1} = -\frac{\eta_0\theta}{2\hbar\omega_0} \left(\frac{3(I_1^{ab} + I_1^{ac})}{i\delta + \gamma + I_0 + 3\frac{I_0\theta}{\hbar\omega_0}} - \frac{I_1^{ab} - I_1^{ac}}{i\delta + \gamma + \frac{I_0\theta}{\hbar\omega_0}} \right), \quad (10c)$$

此处, γ 为原子能级耗散项, I_0 为相应跃迁通道的自发辐射系数, 考虑 b, c 能级都为近简并的 Zeeman 态, $I_0 = \gamma_{ab} = \gamma_{ac}$.

考虑非简并三能级系统, 如果耦合光和探测光偏振平行, 那么线偏振分解后圆偏振相位相同; 如果偏振正交, 那么圆偏振成分有 $\pi/2$ 的相移, 可以分解为 $\sigma^+ - \sigma^+$ 和 $\sigma^- - \sigma^-$ 跃迁的两套 CPO 系统. (8) 式所示的探测光强度 I , 零阶光强不包含相位因子, 其相关的原子能态布居数差在稳态条件不随时间变化. 对于一阶项, 光强与布居数差都包含相位因子. 当耦合光和探测光偏振相同, 两臂 Rabi 振荡相位相同, (10b) 式和 (10c) 式第二项为 0, 相应的线宽因子是 $2(I_0 + \gamma)$. 当耦合光和探测光偏振垂直, 共振条件下, ac 跃迁通道中, E_1 分量相对于 E_2 分量有 $\pi/2$ 相位差; ab 跃迁通道中, E_1 分量相对于 E_2 分量有 $-\pi/2$ 相位差. ac 通道干涉相消, ab 通道干涉增强, 共同作用下通过光泵浦实现原子由 b 态到 c 态的布居, 上述过程消除上能级自发辐射线宽 Γ_a 的依赖, 与 b 态对应的探测光吸收减弱, 透射线宽依赖于基态相干寿命, 如图 2(b) 所示. 总的 CPO 效应, 光谱线宽主要依赖于原子基态弛豫时间, 典型线宽因子是 $2\gamma_b$. 对于简并的多能级系统, 上述 CPO 效应和 EIT 效应同时存在, 共振时 EIT 和 CPO 重合.

3 实验过程和结果

实验选择铯原子超精细跃迁 $6S_{1/2} (F=3) \rightarrow 6P_{3/2} (F'=2)$ 简并能级, 如图 1(a) 所示. 耦合光和探测光由同一台激光器 (Moglabs Cat-eye External Cavity Diode Laser: Model CEL002) 提供, 典型输出功率 100 mW, 线宽约百 kHz. 输出激光一小部分用于搭建饱和吸收光谱, 目的是用来锁定激光频率于铯原子 $6S_{1/2} (F=3) \rightarrow 6P_{3/2} (F'=3)$ 跃迁线. 输出激光另一部分经过 $\lambda/2$ 波片和偏振分束棱镜 (PBS) 分束, 较强的作为耦合光, 较弱的作为探测光. 典型耦合光功率为 $1 \mu\text{W} - 10 \text{mW}$, 探测光功率为 $0.1 \mu\text{W} - 1 \text{mW}$. 两束光分别利用声光调制器二次频移约 -151MHz , 频移后激光近共振于 $6S_{1/2} (F=3) \rightarrow 6P_{3/2} (F'=2)$ 跃迁线. 频移后的泵浦光和探测光由 PBS 合束, 经望远镜系统扩束为高斯直径 6.6 mm 的光束, 光束穿过铯原子气室后由 PBS 分离, 探测光进入探测器 (New Focus: Model 2051) 进行光谱测量.

图 3 中铯原子气室前的 $\lambda/4$ 波片是为了将入射光变为圆偏振光, 铯原子气室后的 $\lambda/4$ 波片将耦合光与探测光分离. 实验所用铯原子气室长度约为 10 cm, 室温下铯原子充气压强约 $\sim 10^{-6} \text{Torr}$ ($1 \text{Torr} \approx 133.32 \text{Pa}$), 原子热运动导致的多普勒展宽约 $\sim 400 \text{MHz}$. 由于地磁等杂散磁场会使能级退简并, 导致 CPO 与 EIT 光谱同时存在, 不利于得到真实的 CPO 光谱的线宽, 所以原子气室放置在磁屏蔽桶中, 桶内剩余磁场约 3 nT, 磁屏蔽桶内的线圈可以给原子提供 z 方向磁场.

3.1 CPO 光谱

图 4 为实验测得的典型 CPO 信号. 耦合光束和探测光束的高斯直径都是 $\sim 6.6 \text{mm}$. 耦合光功率 $150 \mu\text{W}$, 探测光功率 $13 \mu\text{W}$. 实验中, 耦合光频率共振于 $6S_{1/2} (F=3) \rightarrow 6P_{3/2} (F'=2)$ 跃迁线, 探测光频率进行连续扫描, 获得典型光谱线宽 49.3kHz , 小于原子 $6P_{3/2} (F'=2)$ 态自发辐射线宽 5.2MHz .

两束光经过一个 $\lambda/2$ 波片和一个 PBS 后通过两个独立的声光调制器使其频率减小至近共振于 $6S_{1/2} (F=3) \rightarrow 6P_{3/2} (F'=2)$ 跃迁, 这使我们能够独立地控制每个光束的振幅和频率. 为了避免频率扫描时光束的指向不稳定, 两路光都采用双次穿过声光调制器的方案. 为了最大程度地避免拍频产

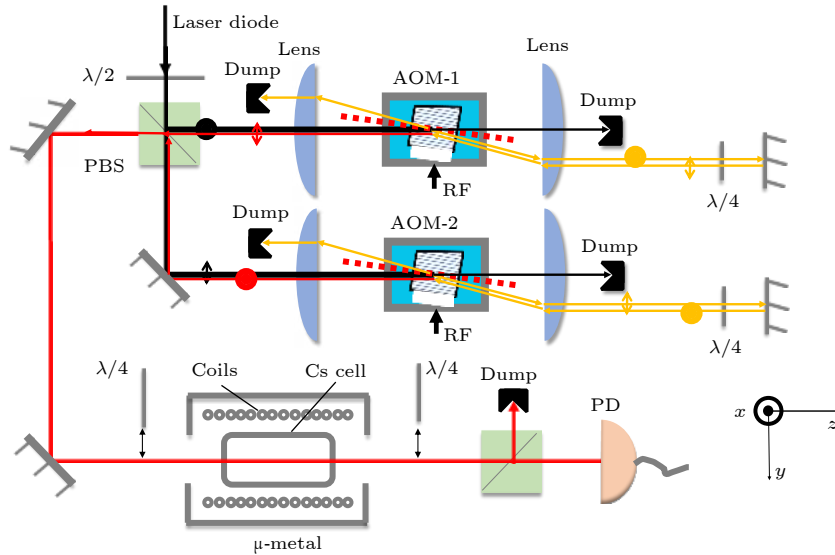


图 3 铯原子系综相干布居振荡光谱测量的实验装置示意图. PBS, 偏振分束棱镜; AOM, 声光调制器; PD, 光电二极管

Fig. 3. Schematic diagram of experimental setup for measuring cesium atomic ensemble coherent population oscillations spectrum. PBS, polarizing beam splitter; AOM, acousto-optic modulator; PD, photodiode.

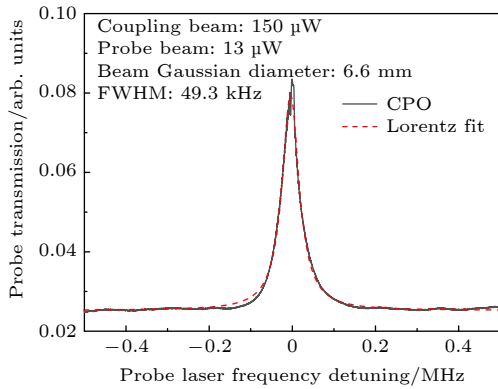


图 4 典型的铯原子相干布居振荡光谱, 虚线为 Lorentz 拟合

Fig. 4. Coherent population oscillations spectrum of cesium atoms.

生, 两路光的偏振必须严格正交或两路光以一个小的夹角入射铯原子气室, 保证实验结果的可靠性.

对于 $6S_{1/2} (F = 3) \rightarrow 6P_{3/2} (F' = 2)$ 跃迁, 耦合光和探测光都是线偏振光, 二者偏振垂直, 可以独立分解为左、右旋圆偏振光. 近共振条件下, 考虑 $\Delta m = +1$ 跃迁, 探测光 σ^+ 分量相对于耦合光 σ^- 分量有 $\pi/2$ 相位差; $\Delta m = -1$ 跃迁中, 探测光 σ^+ 分量相对于耦合光 σ^- 分量有 $-\pi/2$ 相位差. $\Delta m = \pm 1$ 跃迁中, 激光耦合原子的布居数反相位振荡, 共同作用下通过光泵浦实现基态原子的布居数泵浦, 消除上能级自发辐射线宽 Γ_a 的依赖, 光谱线宽主要依赖基态相干时间.

3.2 CPO 和 EIT 光谱的磁场调谐

CPO 光谱通过耦合光和探测光的光抽运过程实现原子布居数的调制, 考虑图 5 所示的原子能级, 光谱依赖 Zeeman 态跃迁系数以及偏振相关的光泵浦. 考虑非简并 Λ 能级系统, 耦合光和探测光的传播方向、量子化轴磁场都沿 z 方向. 有磁场时,

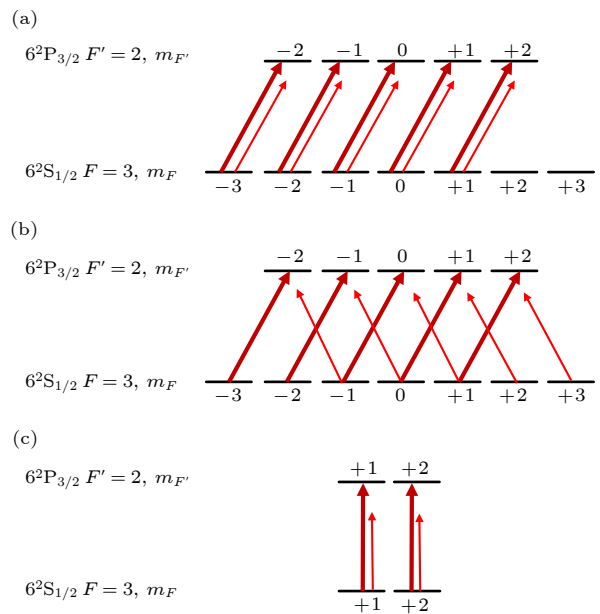


图 5 不同磁场方向, 光场 k 方向, 不同原子能级构型的光偏振组合 (a) $\sigma^+ - \sigma^+$ 构型; (b) $\sigma^+ - \sigma^-$ 构型; (c) $\pi - \pi$ 构型

Fig. 5. Energy-level scheme for the interaction of the cesium D2 line with different laser polarization and magnetic fields: (a) $\sigma^+ - \sigma^+$; (b) $\sigma^+ - \sigma^-$; (c) $\pi - \pi$.

原子基态和激发态的 Zeeman 频移为 $\Delta_F = g_F \mu_B B$ 和 $\Delta_{F'} = g_{F'} \mu_B B$, 其中, μ_B 为玻尔磁子, $g_{(F=3)} = -1/4$ 和 $g_{(F'=2)} = -2/3$ 为基态和激发态的朗德 g 因子, 基态和激发态有效 Zeeman 频移量为 $\delta = \pm 2 \times (\Delta_{F'} - \Delta_F)$. 探测光和耦合光都为线偏振, 偏振方向分别平行 x 和 y 方向. 在 z 方向磁场中, 两束光偏振可以分解为 σ^+ 和 σ^- 的偏振, 对于 $6S_{1/2}(F=3) \rightarrow 6P_{3/2}(F'=2)$ 的能级系统, 原子激发满足 $\Delta m_F = \pm 1$ 的选择定则, 分别形成 σ^+ 和 σ^- 偏振的跃迁系统. 实验结果如图 6(a) 所示, 磁场等于零时, $\delta = 0$ 处为简并 CPO 透射谱, 磁场分别为 14, 28 和 43 μT 时, 光谱的频移分别为 151 ± 9 , 312 ± 11 和 460 ± 25 kHz, 给出与 Zeeman 子能级相关的 EIT 光谱.

对于非简并的三能级 Λ 系统, 考虑 Zeeman 态频移和跃迁选择定则, 零失谐处的透射信号为 CPO 光谱, 不存在 EIT 光谱; 对于简并能级的 Λ 系统, 零失谐的透射信号同时存在 CPO 和 EIT.

实验中, 利用 PBS 对探测光和耦合光起偏, 获得平行线偏振光, 利用铯原子气室前的 $\lambda/4$ 波片将入射的线偏光变为圆偏光, 探测器前再次利用 $\lambda/4$ 分离耦合光和探测光. 考虑 $\sigma^+ - \sigma^+$ 和 $\sigma^- - \sigma^-$ 耦合光和探测光偏振组合, 实验中弱磁场条件下, 观测到单个的 EIT 透射峰, 且透射峰的位置随磁场移动, 图 6(b) 中磁场分别为 14, 28 和 43 μT 时, 光谱的频移分别为 (153 ± 9) , (314 ± 11) 和 (475 ± 25) kHz, 图 6(c) 中磁场分别为 14, 28 和 43 μT 时, 光谱的频移分别为 (-155 ± 7) , (-309 ± 15) 和 (-474 ± 22) kHz.

3.3 CPO 信号与相关参数的依赖关系

CPO 是一种布居数调制光谱, 信号的强度依赖于耦合光和探测光强度, 线宽主要依赖于基态能级弛豫系数. 图 7 给出了 CPO 光谱线宽与幅度分别随探测光功率和耦合光功率的变化, 可以看出, 其他条件相同, 探测光功率由 10 μW 增大至 100 μW ,

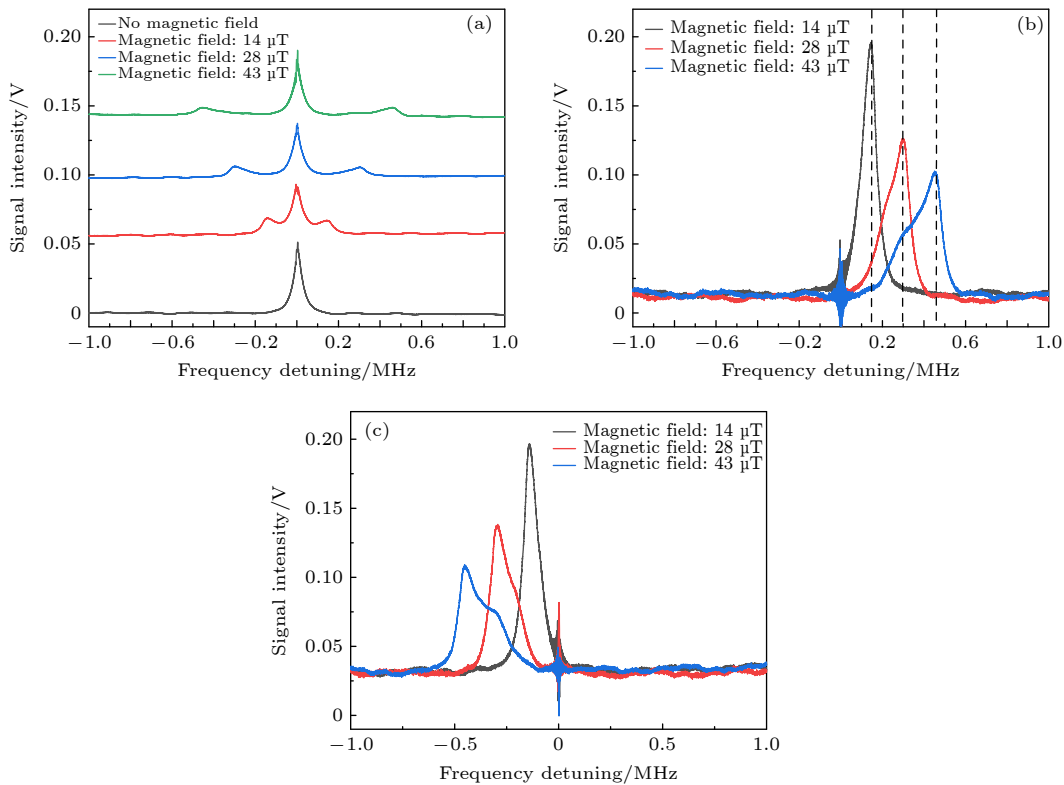


图 6 探测光不同偏振状态时磁场环境中的 CPO 和 EIT 光谱 (a) 线偏振光, (151 ± 9) kHz (红线), (312 ± 11) kHz (蓝线), (460 ± 25) kHz (绿线); (b) σ^+ 圆偏振光, (153 ± 9) kHz (黑线), (314 ± 11) kHz (红线), (475 ± 25) kHz (蓝线); (c) σ^- 圆偏振光, (-155 ± 7) kHz (黑线), (-309 ± 15) kHz (红线), (-474 ± 22) kHz (蓝线)

Fig. 6. Coherent population oscillations spectrum in magnetic field with different polarization of probe beam: (a) linear polarization, (151 ± 9) kHz (red), (312 ± 11) kHz (blue), (460 ± 25) kHz (green); (b) σ^+ circular polarization, (153 ± 9) kHz (black), (314 ± 11) kHz (red), (475 ± 25) kHz (blue); (c) σ^- circular polarization, (-155 ± 7) kHz (black), (-309 ± 15) kHz (red), (-474 ± 22) kHz (blue).

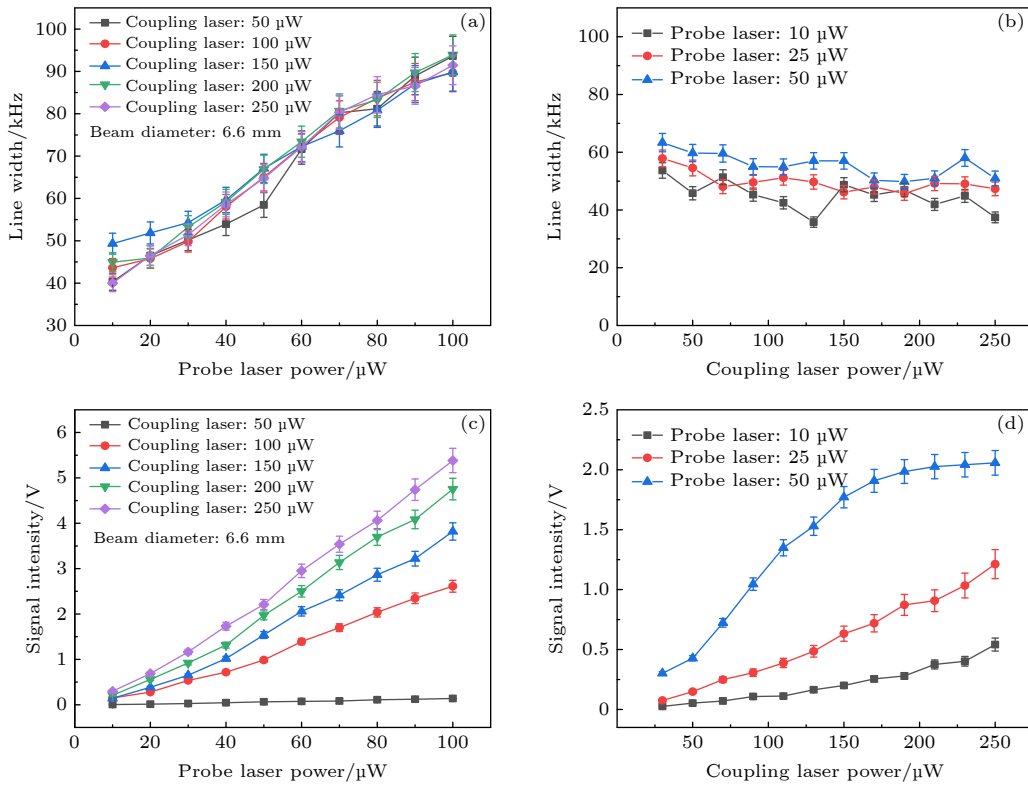


图 7 不同功率下铯原子相干布居振荡光谱的幅度与线宽

Fig. 7. Amplitude and linewidth of coherent population oscillations spectroscopy of cesium atoms with different power.

CPO 信号幅度随之增大; 耦合光功率由 $30 \mu\text{W}$ 增大至 $250 \mu\text{W}$, CPO 信号的幅度增大, 但半高全宽变化不明显; 当探测光增加时, 光谱的线宽也相应展宽, 其主要来源是功率展宽; 实验中耦合光和探测光共同作用使原子的布居数振荡, 当原子布居数的振荡频率小于弛豫速率, 原子布居数形成时间上的光栅效应, 耦合光通过衍射补偿对探测光的吸收, 这两个过程的共同作用达到探测光在吸收背景下的窄带宽透射. 所以耦合光影响原子的布居数调制, 不影响光谱线宽. 光谱的线宽存在探测光的功率展宽、渡越展宽等.

4 结论和展望

利用室温铯原子气室, 研究了相干布居振荡光谱. 实验中, 将相干布居振荡光谱的线宽和幅度对探测光和耦合光光强、激光频率等参数的依赖关系做了定量研究. 在室温铯原子气室获得约 50 kHz 的 CPO 光谱, 远低于原子上能级自发辐射线宽. 对于简并能级的铯原子系统, 通过偏振正交的耦合光和探测光实现了简并 CPO 系统的布居数调制,

获得探测光谱的干涉增强或者干涉相消. 该实验可扩展至 Rydberg 原子应用于精密测量, 提高电场测量的灵敏度, 为高信噪比、高灵敏度的电磁场测量与通信提供了可能的方向.

参考文献

- [1] Zhang R, Xiao W, Ding Y D, Feng Y L, Peng X, Shen L, Sun C X, Wu T, Wu Y L, Yang Y C, Zheng Z Y, Zhang X Z, Chen J B, Guo H 2020 *Sci. Adv.* **6** eaba8792
- [2] Sheng J W, Wan S A, Sun Y F, Dou R S, Guo Y H, Wei K Q, He K Y, Qin J, Gao J H 2017 *Rev. Sci. Instrum.* **88** 094304
- [3] Sedlacek J A, Schwettmann A, Kübler H, Shaffer J P 2013 *Phys. Rev. Lett.* **111** 063001
- [4] Schmittberger B L 2020 *Opt. Express* **28** 38169
- [5] Webb K E, Xu Y Q, Erkintalo M, Murdoch S G 2013 *Opt. Lett.* **38** 151
- [6] Wilson K, Little B, Gariepy G, Henderson R, Howell J, Faccio D 2017 *Phys. Rev. A* **95** 023830
- [7] Raczynski A, Zaremba J, Zielińska-Kaniasty S 2004 *Phys. Rev. A* **69** 043801
- [8] Nagel A, Graf L, Naumov A, Mariotti E, Biancalana V, Meschede D, Wynands R 1998 *Europhys Lett.* **44** 31
- [9] Liu L, Guo T, Deng K, Liu X Y, Chen X Z 2007 *Chin. Phys. Lett.* **24** 1883
- [10] Ryzhov I I, Kozlov G G, Smirnov D S, Glazov M M, Efimov Y P, Eliseev S A, Lovtcius V A, Petrov V V, Kavokin K V,

- Kavokin A V, Zapasskii V S 2016 *Sci. Rep.* **6** 21062
- [11] Jing M Y, Hu Y, Ma J, Zhang H, Zhang L J, Xiao L T, Jia S T 2020 *Nat. Phys.* **16** 911
- [12] Sedlacek J A, Schwettmann A, Kübler H, Löw R, Pfau T, Shaffer J P 2012 *Nat. Phys.* **8** 819
- [13] Böhi P, Riedel M F, Hänsch T W, Treutlein P 2010 *Appl. Phys. Lett.* **97** 051101
- [14] Hübner J, Berski F, Dahbashi R, Oestreich M 2014 *Phys. Status Solidi B* **251** 1824
- [15] Klein M, Novikova I, Phillips D F, Walsworth R L 2006 *J. Mod. Opt.* **53** 2583
- [16] Skvortsov M N, Ignatovich S M, Vishnyakov V I, Kvashnin N L, Mesenzova I S, Brazhnikov D V, Vasil'ev V A, Taichenachev A V, Yudin V I, Bagayev S N, Blinov I Y, Pal'chikov V G, Samokhvalov Y S, Parekhin D A 2020 *Quantum Electron.* **50** 576
- [17] Baryshev V N, Osipenko G V, Aleinikov M S, Blinov I Y 2019 *Quantum Electron.* **49** 283
- [18] Thoumany P, Hänsch T, Stania G, Urbonas L, Becker T 2009 *Opt. Lett.* **34** 1621
- [19] Li B, Li M, Jiang X J, Qian J, Li X L, Liu L, Wang Y Z 2019 *Phys. Rev. A* **99** 042502
- [20] Maynard M A, Bretenaker F, Goldfarb F 2014 *Phys. Rev. A* **90** 061801
- [21] Laupretre T, Kumar S, Berger P, Faoro R, Ghosh R, Bretenaker F, Goldfarb F 2012 *Phys. Rev. A* **85** 051805
- [22] Almeida A J F, Barreiro S, Martins W S, Oliveira R A, Pruvost L, Felinto D, Tabosa J W R 2015 *Opt. Lett.* **40** 2545
- [23] Almeida A J F, Sales J, Maynard M A, Lauprêtre T, Bretenaker F, Felinto D, Goldfarb F, Tabosa J W R 2014 *Phys. Rev. A* **90** 043803

Narrow-linewidth coherent population oscillation spectroscopy of room-temperature cesium atomic ensemble*

Liu Qiang¹⁾ He Jun^{1)2)3)†} Wang Jun-Min^{1)2)3)‡}

1) (*State Key Laboratory of Quantum Optics and Quantum Optics Devices, and Institute of Opto-Electronics, Shanxi University, Taiyuan 030006, China*)

2) (*Department of Physics, School of Physics and Electronic Engineering, Shanxi University, Taiyuan 030006, China*)

3) (*Collaborative Innovation Center of Extreme Optics of the Education Ministry and Shanxi Province, Shanxi University, Taiyuan 030006, China*)

(Received 3 March 2021; revised manuscript received 7 April 2021)

Abstract

Coherent population oscillations spectroscopy, which is based on the interaction between atoms and the phase locked laser, is a kind of atomic population modulation spectroscopy. When the laser frequency difference is less than natural width of energy level, the coherent oscillation of atomic population will be induced by laser intensity modulation so that the probe laser transmission with narrow bandwidth can be realized. For a closed two-level system (TLS), the spectral line-width is limited mainly by the spontaneous emission lifetime of the upper atomic energy level. As for a three-level atomic system of Λ configuration, the two linearly polarized beams with both $\sigma+$ and $\sigma-$ polarization component, the laser-atom interaction satisfies the selection rule. The spectral line-width mainly depends on the ground-state relaxation time, and the dependence on the line-width of spontaneous radiation is eliminated. In this paper, the laser from a external-cavity diode laser has its frequency locked to Cesium $6S_{1/2} (F = 3) \rightarrow 6P_{3/2} (F' = 3)$ transition. The frequencies of the two beams are shifted down by two independent double-passed acousto-optic modulators (AOM) to nearly resonate to Cesium $6S_{1/2} (F = 3) \rightarrow 6P_{3/2} (F' = 2)$ transition. The probe beam and the coupling beam are superposed at polarization beam splitter (PBS) cube and transmitted through the magnetically shielded cesium vapor cell in the same direction. The two beams have approximately the same Gaussian diameter of 6.6 mm. The beams are separated by another PBS behind the vapor cell, and the probe beam is detected by a photodiode. We realize the coherent population oscillation spectroscopy through the Cesium vapor cell at room temperature without buffer gas. The spectral linewidth is typically less than 50 kHz which is far below the spontaneous radiation linewidth (~5.2 MHz). The linewidth of coherent population oscillation spectroscopy of the Λ -type atomic energy level structure depends only on the population associated with the oscillation of multiple degenerate level systems except phase correlations of atomic states. Coherent population oscillation is beneficial to the obtaining of the narrow linewidth spectroscopy through the Rydberg atomic system with long excited state lifetime. Considering the importance of electric field measurement using Rydberg atoms, the method of coherent population oscillation can be used to improve the sensitivity of precise measurements based on Rydberg atoms.

Keywords: coherent population oscillations, atomic population, cesium atomic vapor cell, Rydberg atom

PACS: 32.30.-r, 42.50.Md, 51.60.+a, 78.20.hb

DOI: 10.7498/aps.70.20210405

* Project supported by the National Natural Science Foundation of China (Grant Nos. 61875111, 11974226, 11774210), the National Basic Research Program of China (Grant No. 2017YFA0304502), and the 1331Project for Key Subject Construction of Shanxi Province, China.

† Corresponding author. E-mail: hejun@sxu.edu.cn

‡ Corresponding author. E-mail: wwjjmm@sxu.edu.cn