

## 风洞模拟等离子体绕流场回波频谱调制特性实验研究

满良 邓浩川 吴洋 余西龙 肖志河

## Echo spectrum modulation characteristics of plasma flow field simulated by wind tunnel

Man Liang Deng Hao-Chuan Wu Yang Yu Xi-Long Xiao Zhi-He

引用信息 Citation: *Acta Physica Sinica*, 71, 035203 (2022) DOI: 10.7498/aps.71.20211471

在线阅读 View online: <https://doi.org/10.7498/aps.71.20211471>

当期内容 View table of contents: <http://wulixb.iphy.ac.cn>

---

### 您可能感兴趣的其他文章

#### Articles you may be interested in

非平衡感应耦合等离子体流场与电磁场作用机理的数值模拟

Numerical investigation on interaction mechanisms between flow field and electromagnetic field for nonequilibrium inductively coupled plasma

物理学报. 2019, 68(18): 185202 <https://doi.org/10.7498/aps.68.20190865>

环形磁场金属等离子体源冷却流场的数值模拟与优化

Numerical simulation and optimization of cooling flow field of cylindrical cathode with annular magnetic field

物理学报. 2021, 70(7): 075203 <https://doi.org/10.7498/aps.70.20201368>

三维数值模拟射频热等离子体的物理场分布

Three-dimensional numerical simulation of physical field distribution of radio frequency thermal plasma

物理学报. 2021, 70(15): 155202 <https://doi.org/10.7498/aps.70.20202135>

飞翼模型纵向气动特性等离子体流动控制试验

Experiment on longitudinal aerodynamic characteristics of flying wing model with plasma flow control

物理学报. 2022, 71(2): 024702 <https://doi.org/10.7498/aps.71.20211425>

基于等离激元纳腔的单颗粒稀土掺杂纳米晶上转换发光光谱调控

Modulation of upconversion luminescence spectrum of single rare-earth-doped upconversion nanocrystal based on plasmonic nanocavity

物理学报. 2022, 71(2): 027801 <https://doi.org/10.7498/aps.71.20211438>

等离子体中散斑光场的传输特性

Propagation characteristics of speckle field in plasma

物理学报. 2018, 67(8): 085201 <https://doi.org/10.7498/aps.67.20171795>

# 风洞模拟等离子体绕流场回波 频谱调制特性实验研究\*

满良<sup>1)2)</sup> 邓浩川<sup>1)2)†</sup> 吴洋<sup>1)2)</sup> 余西龙<sup>3)</sup> 肖志河<sup>1)2)</sup>

1) (中国航天科工集团有限公司第二研究院, 北京 100854)

2) (电磁散射重点实验室, 北京 100854)

3) (中国科学院力学研究所, 高温气体动力学国家重点实验室, 北京 100190)

(2021年8月10日收到; 2021年9月14日收到修改稿)

目标以极高速度在大气层内运动时, 周围会因剧烈摩擦产生等离子体绕流场. 等离子体绕流场运动速度分布不均匀, 而且绕流场电子密度随时间动态变化, 导致等离子体绕流场对入射其中的电磁波产生不均匀的频率调制, 进而影响雷达的探测性能. 为了复现等离子体绕流场在电磁波照射时产生的不均匀频谱调制现象, 本文在中国科学院力学研究所 JF-10 风洞开展了等离子体绕流场回波频谱测量实验, 通过信号源、环形器、天线和频谱仪组成的测量系统, 以点频发射体制, 获取了 S 和 C 波段的回波频谱数据, 观察到了等离子体绕流场对目标回波频谱的调制现象, 对测量现象的形成原因进行了讨论; 基于测量数据, 仿真分析了等离子体绕流场对目标一维距离像的散焦效应.

**关键词:** 等离子体绕流场, 频谱调制, 一维距离像, 风洞

**PACS:** 52.40.Db, 52.40.Kh, 52.65.-y, 52.70.DS

**DOI:** 10.7498/aps.71.20211471

## 1 引言

返回舱、再入目标等以极高速度在大气层内运动时, 飞行器与周围的大气发生剧烈摩擦, 导致空气电离产生等离子体绕流场. 等离子体不断在飞行器迎风面产生并向后流动, 其运动速度与飞行器本体存在一定差异, 加之等离子体本身的色散特性和在目标周围分布的非均匀特性, 使得等离子体绕流场对入射其中的雷达波产生幅度、频率和相位调制效应, 进而改变目标的电磁散射特性, 影响雷达对目标的探测、跟踪和识别. 因此, 近年来, 等离子体绕流场包覆目标电磁散射特性受到国内外学者的广泛关注和深入研究<sup>[1-5]</sup>.

等离子体绕流场电磁散射特性数据获取主要

有三种途径: 飞行实验、地面模拟实验和理论建模分析. 由于飞行实验测量成本极高、难度大, 一般采用理论建模分析和地面模拟实验的方法. 理论建模分析方面, 美国的 Tai<sup>[6]</sup>, Costen 和 Adamson<sup>[7]</sup>, Yeh 和 Casey<sup>[8]</sup> 分别基于理论推导分析研究了电磁波在运动介质中的频移、反射、传输等特性. 郭琳静<sup>[9]</sup> 利用 Wenzel-Kramers-Brillouin 方法和传输矩阵法分析了运动等离子体中电磁波的反射、透射和吸收规律. Ling 等<sup>[10]</sup> 采用射线跟踪方法对微波在等离子体羽流的传输特性进行了仿真分析. 杨利霞等<sup>[11,12]</sup> 基于时域有限差分算法对时变等离子体介质中的电磁波传输特性进行了研究. 地面模拟实验方面, Hayami<sup>[13]</sup> 利用弹道靶开展了超高速目标光电特性研究. 美国国家航天局设计的再入测试装置, 开展了一系列实验, 观察到了等离子体鞘

\* 国家自然科学基金 (批准号: 11927803) 资助的课题.

† 通信作者. E-mail: [buptriver@163.com](mailto:buptriver@163.com)

套和湍流尾迹对雷达回波信号的影响, 获取了飞行器表面等离子鞘套参数数据<sup>[14]</sup>. 中国空气动力研究与发展中心超高速空气动力研究所依托弹道靶, 开展了等离子体鞘套电磁散射特性、尾迹流场特性、等离子体射流的电子数密度和碰撞频率分布等大量研究工作<sup>[15–19]</sup>. 电磁散射重点实验室在中国科学院力学研究所 JF-10 风洞开展了等离子体包覆目标电磁散射实验, 并在 C 波段观察到了等离子体鞘套对目标雷达散射截面 (radar cross section, RCS) 的衰减<sup>[20]</sup>.

目前, 国内外学者开展运动等离子体对雷达回波频谱的调制效应的研究较少, 针对运动等离子体绕流场频谱特性的地面模拟测量实验国内外尚未公开报道. 本文在中国科学院力学研究所 JF-10 风洞开展了等离子体绕流场包覆目标的频谱测量实验, 获取了 S, C 波段雷达回波频谱数据, 在地面模拟设备上复现了等离子体对电磁波的频谱调制现象. 在此基础上, 分析了频谱调制现象对目标一维距离像的影响.

## 2 地面模拟等离子体绕流场频谱测量方案

中国科学院力学研究所 JF-10 风洞利用氢氧爆轰产生高温高压驱动气体, 可模拟 50 km 高空、15 Ma 流动速度的飞行条件, 是研究等离子体鞘套电磁特性的理想平台. 测量实验的设备布局如图 1 所示, 在风洞试验段, 建立起高焓气流与微波波束相互适配的交叉通道. 沿着风洞轴线的是高焓流动通道, 当高焓气流到达目标时, 在目标周围产生相应的高温气体绕流及其等离子体, 整个实验状态在搭建微波暗室环境的风洞内产生, 风洞侧壁留有透波窗口, 采用厚度 40 mm 的聚四氟乙烯平板. 与气流方向交叉的是微波通道, 测量系统由信号源、环形器、天线和频谱仪组成, 信号源产生点频信号, 经由环形器送至天线发射, 天线接收的信号再由环形器送至频谱仪接收端口. 由于环形器对信号源-频谱仪方向的隔离度仅约 23 dB, 且频谱仪仅能测量标量信号, 无法测量矢量信号, 不能矢量对消, 因此中心频点的测量信号被天线直漏淹没, 难以获得精确测量结果, 但可以准确测量新增频谱信号.

如图 2 所示为实验模型示意图, 实验模型使用典型的球头 ( $\varphi 100$  mm) 后接圆柱模型, 材料为铝.

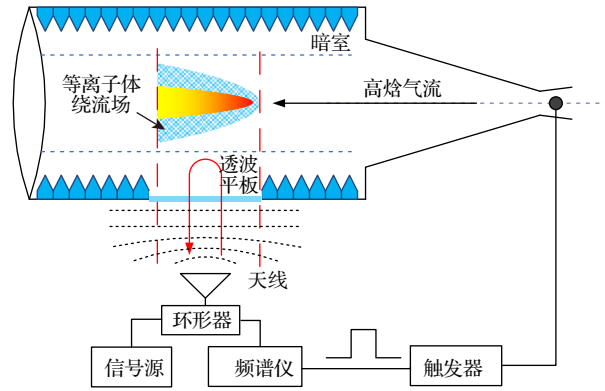


图 1 试验布局示意图

Fig. 1. Schematic layout of the experiment.



图 2 模型示意图

Fig. 2. Schematic diagram of the model.

## 3 实验步骤及结果

### 3.1 实验步骤

实验步骤为:

- 1) 安装待测目标.
- 2) 风洞抽真空. 信号源提前开机, 输出待测频点信号.
- 3) 点火, 并触发频谱仪进行扫描, 测量目标等离子体激发状态频谱.
- 4) 风洞放气, 维护管道. 实验结束.

由于等离子体新增频谱功率比信号源直接泄漏至接收通道的功率低约 50—60 dB, 为防止新增频谱被测量系统底噪淹没, 一般将信号源输出功率设置在 20 dBmW 以上. 本次实验使用的信号源在所测量频点处的底噪约 -80 dBmW, 则将信号源输出功率设置为 25 dBmW, 可以较好地将新增频率与系统底噪区分开.

### 3.2 实验结果

S 波段中心频率设置为 2.6 GHz, 由于调制频谱与中心频点量级差距较大, 为了便于观察绕流场的频谱调制现象, 将中心频率归零处理. 测量结果如图 3 所示.

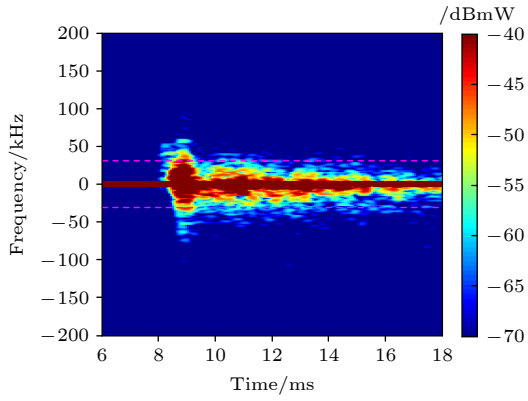


图 3 S波段测量结果-时频图

Fig. 3. Time frequency diagram of the S-band measurement results.

C波段中心频率为 5.5 GHz. 测量结果如图 4 所示.

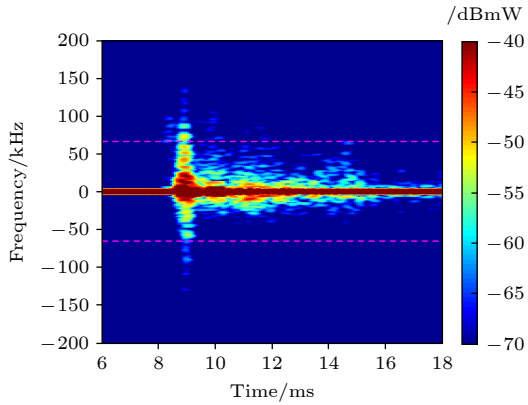


图 4 C波段测量结果-时频图

Fig. 4. Time frequency diagram of the C-band measurement results.

为了分析等离子体绕流场对电磁波的频谱调制效应, 对实验状态下的等离子体绕流场速度分布进行了仿真. 首先, 数值求解喷管热化学非平衡流场, 得到喷管出口参数作为试验段自由流参数; 然后计算风洞自由流下的球柱模型流场.

流场物理参数分布求解时采用热力与化学均为非平衡的模型. 高温空气采用 7 组元模型, 化学组分为:  $N_2$ ,  $O_2$ ,  $N$ ,  $O$ ,  $NO$ ,  $NO^+$ ,  $e^-$ . 双温度近似下, 不同的反应采用不同的控制温度.

控制方程为时间相关的轴对称非平衡流 Navier-Stokes 方程, 求流场的定常解. 无量纲守恒形式的控制方程组为

$$\frac{\partial \mathbf{U}}{\partial t} + \frac{\partial \mathbf{E}}{\partial x} + \frac{\partial \mathbf{F}}{\partial r} + \mathbf{H} = \frac{1}{Re} \left( \frac{\partial \mathbf{E}_v}{\partial x} + \frac{\partial \mathbf{F}_v}{\partial r} + \mathbf{H}_v \right) + \mathbf{W}, \quad (1)$$

式中,  $\mathbf{U}$  为守恒变量组成的矢量,

$$\mathbf{U} = (\rho_1, \dots, \rho_{n_s}, \rho u, \rho v, \rho e_{\text{tot}}, \rho e_{\text{vib}})^T, \quad (2)$$

其中  $e_{\text{tot}}$  为单位质量气体的总能,

$$e_{\text{tot}} = e + \frac{1}{2} (u^2 + v^2). \quad (3)$$

$\mathbf{E}$  和  $\mathbf{F}$  为柱坐标系下  $x, r$  方向上的对流量矢量;  $\mathbf{E}_v$  和  $\mathbf{F}_v$  为  $x, r$  方向上的黏性项矢量;  $\mathbf{H}$  和  $\mathbf{H}_v$  分别为柱坐标系下无黏和有黏部分的源项矢量;  $\mathbf{W}$  为化学反应和振动能源项矢量,  $Re$  是雷诺数. 各矢量含义详见文献 [21]. 控制方程与求解的详细内容参见文献 [21, 22].

JF-10 风洞的喷管为锥形, 扩张段半锥角  $7.1^\circ$ , 膨胀比 2066; 喉道半径  $r^* = 0.0055$  m, 出口半径  $r_e = 0.025$  m, 喷管总长  $L = 2$  m. 考虑到喷管出口为锥形流, 将进一步扩张后到达试验段, 计算的喷管总长  $L_{\text{计算}} = 2.5$  m, 以膨胀比为 2838 的截面对应于试验段. 经过计算网格收敛性验证后, 选用计算网格  $118 \times 101$ . 轴向 118 个网格点, 在喉道附近加密, 喉道处  $\Delta x_{\text{min}} = 5.92 \times 10^{-4}$  m. 径向 101 个网格点, 在壁面附近加密, 喉道处壁面上  $\Delta r_{\text{min}} = 5.29 \times 10^{-7}$  m, 出口处  $\Delta r_{\text{min}} = 2.81 \times 10^{-5}$  m. 在驻室总压 19.6 MPa, 总温 7920 K 条件下, 计算喷管流场获得试验段核心区气流平均参数如表 1 所列.

表 1 试验段核心区气流平均参数

Table 1. Average airflow parameters in the core area of the test section.

参数	取值
$\rho_\infty / (\text{kg} \cdot \text{m}^{-3})$	$6.974 \times 10^{-4}$
$p_\infty / \text{Pa}$	118.0
$T_\infty / \text{K}$	306.8
$T_{v\infty} / \text{K}$	3382
$V_\infty / (\text{m} \cdot \text{s}^{-1})$	5173
$C_{N_2}$	0.7456
$C_{O_2}$	$5.464 \times 10^{-2}$
组元 质量 分数 $C_N$	$5.324 \times 10^{-9}$
$C_O$	0.1593
$C_{NO}$	$4.049 \times 10^{-2}$
$C_{NO^+}$	$C_{NO^+}$

球柱模型头部半径 0.05 m, 总长 0.35 m. 经过计算网格收敛性验证后, 选用  $121 \times 121$  (流向  $\times$  法向) 的网格, 流向在头部分布了 31 个、身部 90 个网格点, 壁面附近网格加密, 驻点处壁面第一层网

格高度为  $2.55 \times 10^{-6}$  m, 身部最后一点壁面第一层网格高度为  $4.68 \times 10^{-5}$  m. 等离子体绕流场速度可以分解为天线径向速度  $V_y$  和平行于天线口面的速度  $V_x$ , 如图 5 所示. 图 6 和图 7 分别为风洞条件下等离子体绕流场天线径向速度分布和电子密度分布仿真结果.

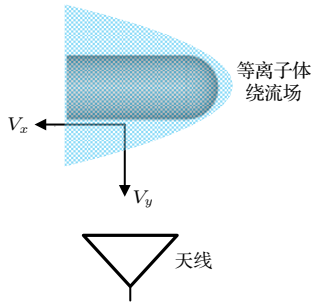


图 5 等离子体绕流场速度分解示意图

Fig. 5. Schematic diagram of velocity decomposition of plasma flow field.

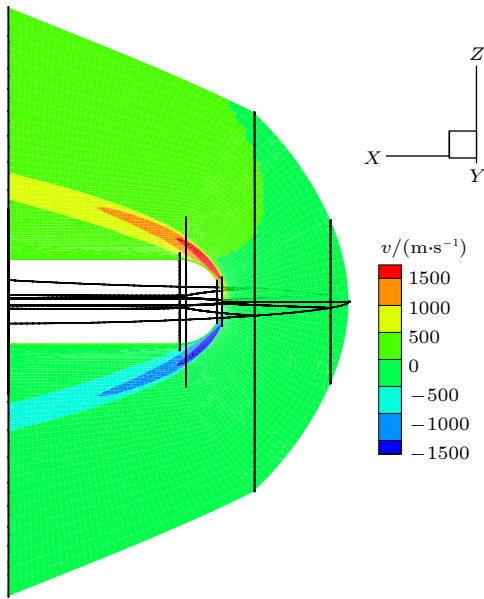


图 6 等离子体绕流场径向速度分布

Fig. 6. Radial velocity distribution of plasma flow field.

由两次测量结果和速度场仿真结果可以看出:

1) 风洞在 0 ms 时点火, 此时激波尚未到达目标, 目标周围没有产生等离子体绕流场, 回波信号仍然为点频信号, 没有产生新的频率分量;

2) 在 8.2 ms 时, 激波到达目标区, 产生了等离子体绕流场, 绕流场对入射其中的雷达波产生频率调制效应, 在频谱仪观察到了新的频率分量; 由于目标直径与入射波长在同一量级, 电磁波在传播过程中出现了衍射现象, 天线也接收到了位于目标后

方绕流场的散射信号, 因此频谱仪同时出现了增大 (目标正面的等离子体具有朝向天线的速度分量) 和减小 (目标背面的等离子体具有远离天线的速度分量) 的频率分量;

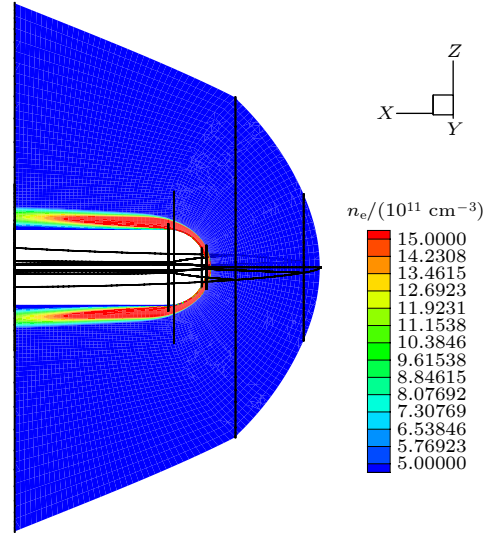


图 7 等离子体绕流场电子密度分布

Fig. 7. Electron density distribution of plasma flow field.

3) 在本实验条件下, 如图 6 所示, 天线径向速度大致在  $\pm 1800$  m/s 速度范围内连续分布, 则 S, C 波段, 等离子体绕流场产生的多普勒频率范围分别为  $\pm 31.2$  kHz 和  $\pm 66$  kHz (如图 3 和图 4 中粉色虚线范围), 而实际测量结果表明, 在激波刚到达目标表面时 (8.2—9.3 ms) 产生的调制频谱明显超过了绕流场多普勒范围, 至 9.3 ms 以后, 调制频谱基本在绕流场的多普勒范围内. 分析原因, 由于激波段 (8.2—9.3 ms), 绕流场在高焓气流到达目标后的极短时间内形成, 介质参数的突变会对回波频谱产生调制, 较宽的调制谱是在多普勒特性上叠加了介质参数突变引起的频谱调制效应; 9.3 ms 后的平稳气流段, 绕流场趋于稳定, 频率调制现象主要由多普勒效应引起, 其他因素 (如等离子体的时变特性) 影响较弱;

4) 绕流场的电子密度随时间逐渐降低, 速度逐渐减弱, 其产生的频率调制谱的强度和范围也随时间逐渐减弱, 测量结果也较好地反映了这一现象.

#### 4 等离子体绕流场频谱调制效应对雷达一维距离像的影响

本次实验观测到了等离子体绕流场的频谱调

制现象, 等离子绕流场自身运动速度的不均匀性同样会对目标一维像产生影响. 由于雷达信号处理过程中需要对目标的运动速度进行补偿, 补偿速度一般使用目标本体的估计速度, 将该速度用于等离子体绕流场的速度补偿会出现失准, 造成目标的一维距离像散焦. 前文分析本次实验中造成回波频谱调制的可能原因包括绕流场速度场分布不均匀和介质参数突变, 而在目标实际飞行过程中很少出现介质参数突变的情况, 那么在分析时应避免选用介质参数突变时段的数据. 因此, 选取 S 波段测量结果第 10 ms 的数据为例, 分析等离子体绕流场频谱调制效应对目标一维距离像的影响. 将等离子体绕流场包覆目标简化为多个位置相同、速度不同的散射点, 分析等离子体绕流场对目标一维像的影响. 对频谱测量数据间隔 1 kHz 采样, 各频率采样点用不同回波强度和不同径向速度的散射点等效, 散射点的等效径向速度可根据多普勒频率计算公式求得, 相对回波幅值可由频谱测量数据获取.

由于中心频点的幅值无法测准, 为了较好呈现绕流场对目标一维像的散焦效应, 需要根据雷达方程估算中心频点的回波幅值. 雷达接收的回波功率为

$$P_s = \frac{P_t G^2 \lambda^2 \sigma}{(4\pi)^3 R^4 L}, \quad (4)$$

其中  $P_t$  为发射功率,  $P_s$  为接收机功率,  $G$  为天线增益,  $\lambda$  为波长,  $\sigma$  为目标 RCS,  $R$  为雷达目标距离,  $L$  为系统损耗因子.

本次实验中发射功率为 25 dBmW, 天线增益为 10 dB, 测试条件下天线至目标距离 1.2 m, 忽略系统损耗, S 波段目标 RCS 为 -18.5 dBsm. 根据 (4) 式计算得到中心频点回波功率为 -28.5 dBmW. 将测量数据中心频点回波功率用估算值修正后, 得到各散射点对应的回波功率-等效径向速度曲线, 如图 8 所示.

由图 8 可以看出, 实验条件下球头柱等离子体绕流场的回波功率-等效径向速度曲线并不完全对称, 说明风洞中的来流物理参数分布具有一定的非均匀性; 结合图 7 等离子体绕流场电子密度分布, 可以看出在径向速度越大的区域, 等离子体密度越低, 对电磁波的散射越弱, 因此回波功率随等效径向速率的增大而呈现降低的趋势.

根据雷达一维距离像仿真计算和速度补偿方法 [23], 仿真计算了中心频率在 2.6 GHz、带宽 5 MHz

条件下散射点组的一维距离像. 由于信号带宽与载频比较小, 在分析时暂不考虑等离子体的色散特性, 假定等离子体在带宽内的任一频点处的频率效应相同. 对于各等效散射点分别按照各自速度和目标本体速度进行补偿, 仿真得到的一维距离像结果如图 9 所示.

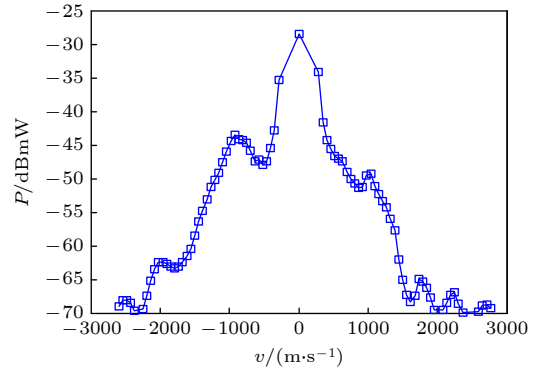


图 8 各散射点对应的速度和回波功率

Fig. 8. Velocity and echo power corresponding to the scattering point.

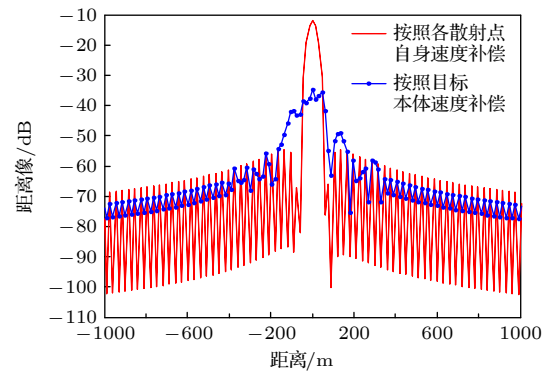


图 9 一维距离像结果

Fig. 9. One-dimensional range profile results.

由图 9 可以看出, 如果可以准确地获取散射点组中各个等效散射点的准确速度, 并按照各散射点的速度对雷达回波信号进行补偿, 可以获取准确的散射点组的一维距离像. 但实际处理过程中很难获取等离子体绕流场的实时速度分布, 只能按照目标本体的速度进行补偿, 因此导致目标的一维距离像散焦, 如图 9 所示. 可以看出, 一维距离像在距离维度上存在一定的扩展, 但峰值处的能量大幅降低, 这一现象对雷达的探测跟踪能力产生不利影响; 另一方面, 等离子体绕流场的雷达径向速度可通过散焦特征提取绕流场的速度分布特性, 为目标分类识别提供新途径.

## 5 结 论

本文在中国科学院力学研究所 JF-10 风洞开展了等离子体绕流场回波频谱调制特性测量实验, 采用信号源、环形器、天线和频谱仪组成的测量系统, 获得了 S, C 波段频谱测量数据, 并基于测量数据仿真模拟了包覆等离子体目标的一维距离像, 结果表明等离子体绕流场对目标回波具有频谱调制效应, 激波刚到达目标表面时会产生较宽的调制频谱, 平稳气流段产生的调制频谱基本在绕流场的多普勒范围内; 在无法对绕流场的速度做准确补偿的情况下, 频谱调制效应会进一步造成目标一维距离像散焦, 对雷达的探测、跟踪能力造成不利影响. 为了减轻这一影响, 可以利用等离子体绕流场回波相位不规则的时变特性, 采用多脉冲相位积累的方式改善目标-绕流场信号功率比, 但在绕流场电子密度整体较高的情况下仍然难以获得理想的改善效果. 另一方面, 等离子体绕流场的物理参数分布与目标外形直接相关, 可通过频谱特征和一维距离像特征, 反演绕流场的速度分布特性, 为目标分类识别、姿态反演提供新途径. 下一步将探索建立运动等离子体绕流场的电磁散射模型, 与实验结果进行对比分析. 本次实验可以为等离子体绕流场电磁特性建模方法校验提供数据支撑.

## 参考文献

- [1] Atatom T K 2018 *IEEE Trans. Plasma Sci.* **46** 494
- [2] Khan W, Ali M, Habib Y 2020 *IEEE Trans. Plasma Sci.* **48** 2996
- [3] Wu W, Liu F, Zhong J L, Wang G H 2019 *Chin. J. Radio Sci.* **34** 610 (in Chinese) [吴巍, 刘方, 钟建林, 王国宏 2019 电波科学学报 **34** 610]
- [4] Yu M H 2019 *Acta Phys. Sin.* **68** 185202 (in Chinese) [喻明浩 2019 物理学报 **68** 185202]
- [5] Wei X, Peng S L, Yin H C, Yin G T 2011 *J. Syst. Eng. Electron.* **33** 506 (in Chinese) [韦笑, 彭世鏐, 殷红成, 印国泰 2011 系统工程与电子技术 **33** 506]
- [6] Tai C T 1964 *Proc. IEEE* **52** 685
- [7] Costen R C, Adamson D 1965 *Proc. IEEE* **53** 1181
- [8] Yeh C, Casey K F 1966 *Phys. Rev.* **144** 665
- [9] Guo L J 2018 *Ph. D. Dissertation* (Xi'an: Xidian University) (in Chinese) [郭琳静 2018 博士学位论文 (西安: 西安电子科技大学)]
- [10] Ling H, Kim H, Hallock G A, Birkner B W 1991 *IEEE Trans. Antennas Propag.* **39** 1412
- [11] Yang L X, Xie Y T, Wang Y J 2009 *High Power Laser Part. Beams* **21** 1710 (in Chinese) [杨利霞, 谢应涛, 王祎君 2009 强激光与粒子束 **21** 1710]
- [12] Yang L X, Yu PP, Ma H 2012 *Chin. J. Radio Sci.* **27** 18 (in Chinese) [杨利霞, 于萍萍, 马辉 2012 电波科学学报 **27** 18]
- [13] Hayami R A 1994 *AIAA 17th Aerospace ground testing conference* Nashville, TN, USA, July 6-8, 1992 p16
- [14] Dunn M G 1970 *4th Plasma Sheath Symposium Hampton Virginia, USA, October 13-15, 1970* p261
- [15] Ma P, Shi A H, Yang Y Q 2015 *High Power Laser Part. Beams* **27** 145 (in Chinese) [马平, 石安华, 杨益兼 2015 强激光与粒子束 **27** 145]
- [16] Ma P, Shi A H, Yang Y Q, Yu Z F, Liang S C, Huang J 2017 *Acta Phys. Sin.* **66** 102401 (in Chinese) [马平, 石安华, 杨益兼, 于哲峰, 梁世昌, 黄洁 2017 物理学报 **66** 102401]
- [17] Ma P, Shi A H, Yang Y Q 2017 *Acta Armam.* **38** 1223 (in Chinese) [马平, 石安华, 杨益兼 2017 兵工学报 **38** 1223]
- [18] Yu Z F, Chen X M, Yang Y 2019 *Acta Armam.* **40** 2467 (in Chinese) [于哲峰, 陈旭明, 杨鹰 2019 兵工学报 **40** 2467]
- [19] Ma H J, Wang G L, Luo J, Liu L P, Pan D X, Zhang J, Xing Y L, Tang F 2018 *Acta Phys. Sin.* **67** 025201 (in Chinese) [马昊军, 王国林, 罗杰, 刘丽萍, 潘德贤, 张军, 邢英丽, 唐飞 2018 物理学报 **67** 025201]
- [20] Jin M, Wei X, Wu Y, Zhang Y H, Yu X L 2015 *Acta Phys. Sin.* **64** 205205 (in Chinese) [金铭, 韦笑, 吴洋, 张羽淮, 余西龙 2015 物理学报 **64** 205205]
- [21] Zeng M 2006 *Ph. D. Dissertation* (Beijing: Institute of Mechanics, Chinese Academy of Sciences) (in Chinese) [曾明 2006 博士学位论文 (北京: 中国科学院力学研究所)]
- [22] Zeng M, Xu D, Liu J, Qin N. 2016 *J. Thermophys. Heat Transfer* **30** 12
- [23] Ning C, Geng X P, Wang C, Huang P K 2014 *J. Radars* **3** 142 (in Chinese) [宁超, 耿旭朴, 王超, 黄培康 2014 雷达学报 **3** 142]

# Echo spectrum modulation characteristics of plasma flow field simulated by wind tunnel\*

Man Liang<sup>1)2)</sup> Deng Hao-Chuan<sup>1)2)†</sup> Wu Yang<sup>1)2)</sup>  
Yu Xi-Long<sup>3)</sup> Xiao Zhi-He<sup>1)2)</sup>

1) (*The Second Academy of China Aerospace Science and Industry Corporation, Beijing 100854, China*)

2) (*Science and Technology on Electromagnetic Scattering Laboratory, Beijing 100854, China*)

3) (*Key Laboratory of High Temperature Gas Dynamics, Institute of Mechanics, Chinese Academy of Sciences, Beijing 100190, China*)

( Received 10 August 2021; revised manuscript received 14 September 2021 )

## Abstract

When the aircraft moves through the atmosphere at a very high speed, the aircraft will experience intense friction with the surrounding atmosphere, which causes the air to be ionized into plasma, thus producing a plasma flow field around it. Plasma is constantly generated on the windward side of the aircraft and flows backwards. The velocity of plasma is different from that of the aircraft. In addition to the dispersion characteristics of the plasma and the non-uniform distribution around the target, the plasma flow field will produce the effects of amplitude, frequency and phase modulation on the incident radar wave, which will change the electromagnetic scattering characteristics of the target.

In order to reproduce the non-uniform Doppler phenomenon in the flow field under electromagnetic wave irradiation, the plasma echo spectrum is measured experimentally in the JF-10 wind tunnel of the Institute of Mechanics, the Chinese Academy of Sciences. The echo spectrum data of S band and C band are obtained by using a measurement system composed of signal source, circulator, antenna and spectrometer, and based on the measured data the one-dimensional range profile of the plasma coated target is simulated, and the results show that the plasma flow field has a spectrum modulation effect on the target. When the speed of the flow field cannot be compensated for accurately, the spectral modulation effect will further cause the one-dimensional range profile to defocus, which will affect the ability of radar to detect and track the object. The preliminary analysis shows that the effect is caused mainly by the inhomogeneous velocity distribution of plasma flow field and the sudden change of medium parameters when the shock wave arrives. This experiment can provide data support for verifying the electromagnetic characteristics modeling method of plasma flow field.

**Keywords:** plasma flow field, spectrum modulation, one-dimensional range profile, wind tunnel

**PACS:** 52.40.Db, 52.40.Kh, 52.65.-y, 52.70.DS

**DOI:** [10.7498/aps.71.20211471](https://doi.org/10.7498/aps.71.20211471)

---

\* Project supported by the National Natural Science Foundation of China (Grant No. 11927803).

† Corresponding author. E-mail: [bupriver@163.com](mailto:bupriver@163.com)