

光学滤波腔输出音频段噪声特性的实验研究*

张超群¹⁾ 李瑞鑫¹⁾ 张文慧¹⁾ 焦南婧¹⁾ 田龙¹⁾²⁾
王雅君^{1)2)†} 郑耀辉¹⁾²⁾

1) (山西大学光电研究所, 量子光学与光量子器件国家重点实验室, 太原 030006)

2) (山西大学, 极端光学协同创新中心, 太原 030006)

(2022年7月4日收到; 2022年9月15日收到修改稿)

激光噪声已成为限制精密测量精度提升的重要限制因素, 噪声分析与抑制技术已成为研究的焦点. 光学滤波腔充当光学低通滤波器, 可有效抑制超出线宽范围的高频噪声. 然而, 本文研究发现光学滤波腔的输出音频段强度噪声高于激光本底噪声. 通过建立反馈控制理论模型, 利用自制数字控制单元模块, 优化了反馈控制比例-积分增益, 大幅抑制了反馈控制环路引入的噪声. 同时, 依据前期工作基础, 解释了光学滤波腔输出音频段剩余的强度噪声来源于输入光场的相位噪声和指向噪声. 实验结果为反馈控制环路噪声分析等应用研究提供了基本手段, 将推动精密测量向更高测量精度方向发展.

关键词: 光学滤波腔, 音频段, 强度噪声, 反馈控制环路, 传递函数

PACS: 42.50.-p, 42.65.Lm

DOI: 10.7498/aps.71.20221325

1 引言

精密测量是当今前沿科学研究的一个重要方向, 利用激光实现高精度目标测量已成为提高测量精度的重要手段, 如引力波探测^[1-4]、生物测量^[5,6]、天基传感技术等^[7,8]. 然而, 对于一个特定的测量系统, 测量精度将直接取决于激光源的噪声水平. 大多数应用需求测量频段集中在音频段, 为了获得该频段达到散粒噪声极限的低噪声光源, 通常采取主动或/和被动降噪措施, 即主动反馈控制抑噪^[9-11]和滤波腔抑噪^[12,13]等. 因此, 发展一种噪声抑制技术成为精密测量领域的重大需求.

模式清洁剂 (mode cleaner, MC) 是抑制激光噪声常用的一种被动降噪技术, 用来实现对基模模式的提纯、高频噪声的滤波和激光指向的稳定^[14,15]. 为了实现低通滤波作用, 即抑制大于线宽的高频噪

声, 通常采用 Pound-Drever-Hall (PDH) 稳频法锁定 MC 光学腔长^[16], 使基模模式在腔内谐振. 然而, 本文研究发现 MC 输出光场在音频段的噪声显著高于自由运转激光, 从而恶化了该频段测量系统的信噪比, 不利于实现高灵敏度的精密测量. 进一步研究表明, MC 从两个层面对光场噪声产生了影响: 1) PDH 锁定环路引入额外噪声; 2) MC 将入射光束相位噪声和指向噪声转换为强度噪声.

针对上述问题, 本文基于现场可编程门阵列 (field programmable gate array, FPGA) 设计了一套数字比例-积分-微分 (proportional-integral-derivative, PID) 控制系统, 通过测量 MC 控制环路的开环和闭环传输函数, 结合临界比例度法^[17], 优化了环路增益和带宽, 实现了最优的 PID 参数选择, 消除了 PDH 稳频环路引入的音频段噪声. MC 输出场功率噪声谱测试结果表明, 相比自由运转激光, MC 滤除高频噪声的同时, 将光场相位噪声转换为

* 国家重点研发计划 (批准号: 2020YFC2200402)、国家自然科学基金 (批准号: 62027821, 62225504, 11874250, 62035015, 12174234, 12274275, 62001374)、山西省重点研发计划 (批准号: 202102150101003) 和山西省三晋学者特聘教授项目资助的课题.

† 通信作者. E-mail: YJWangsxu@sxu.edu.cn

输出场的强度噪声, 从而造成音频段噪声仍高于光场自身的噪声. 下一步将结合主动反馈控制, 对音频段噪声进行主动降噪, 从而避免因被动滤波引入的音频段强度噪声对精密测量应用的影响.

2 控制环路理论模型

如图 1 所示, 闭环反馈系统主要包括被控对象 $G(\omega)$ 和控制器 $H(\omega)$ 两个部分, 其中, 被控对象具有传递函数 (即频率响应) $G(\omega)$, 产生某种形式的输出信号 $Y(\omega)$; 控制器具有传递函数 $H(\omega)$, 实现对输入信号 $X(\omega)$ 实施校准. 整套控制环路闭环传递函数 $T(\omega)$ 可以表示为输出 $Y(\omega)$ 和输入 $X(\omega)$ 信号的比值^[18]:

$$T(\omega) = \frac{Y(\omega)}{X(\omega)}, \quad (1)$$

其中, 输出信号 $Y(\omega)$ 由驱动信号 $E(\omega)$ 和被控对象传输函数 $G(\omega)$ 的乘积决定,

$$Y(\omega) = E(\omega) \cdot G(\omega). \quad (2)$$

驱动信号 $E(\omega)$ 由传递函数组件串联相乘决定,

$$E(\omega) = X(\omega) - R(\omega) = X(\omega) - H(\omega) \cdot Y(\omega), \quad (3)$$

其中 $R(\omega)$ 为控制信号. 将 (3) 式代入 (2) 式可得

$$T(\omega) = \frac{Y(\omega)}{X(\omega)} = \frac{G(\omega)}{1 + G(\omega) \cdot H(\omega)}. \quad (4)$$

因此, 闭环传递函数 $T(\omega)$ 由被控对象的传递函数 $G(\omega)$ 和控制器的传递函数 $H(\omega)$ 共同决定. 控制环路的开环传递函数由被控对象的传递函数 $G(\omega)$ 和控制器的传递函数 $H(\omega)$ 的乘积决定,

$$L(\omega) = G(\omega) \cdot H(\omega). \quad (5)$$

PI 控制器传输函数 $H(\omega)$ 与比例增益-积分增益

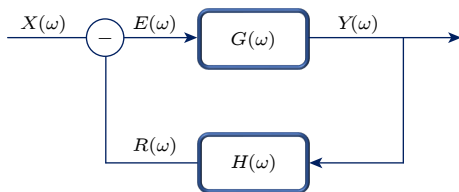


图 1 反馈控制系统框图 ($G(\omega)$ 是被控对象的传递函数, $H(\omega)$ 是控制器的传递函数, $X(\omega)$ 是输入信号, $Y(\omega)$ 是系统的输出信号, $E(\omega)$ 是驱动信号)

Fig. 1. Block diagram of feedback control system. $G(\omega)$ is the transfer function of the controlled object, $H(\omega)$ is the transfer function of the controller, $X(\omega)$ is the input signal, $Y(\omega)$ is the output signal of the system, and $E(\omega)$ is the driving signal.

(k_p-k_i) 的关系可表示为

$$H(\omega) = k_p + k_i/\omega. \quad (6)$$

实验中, PI 控制器输出的误差信号经高压放大器放大后, 施加至压接在被控对象 MC 腔镜上的压电陶瓷, 实现腔长的实时稳定控制. 在 PI 参数优化的过程中, 若输入信号是一种偏离理想值的噪声信号, 增加 k_p 和 k_i , $H(\omega)$ 增大, $T(\omega)$ 减小, 则进入系统 $E(\omega)$ 的噪声被抑制, 随着 $H(\omega)$ 逐渐增大, 抑噪的幅度增强, 最终幅值由 $T(\omega)$ 和 $G(\omega)$ 之间的差值决定. 相反, 若 $H(\omega) \rightarrow 0$, $T(\omega) \rightarrow G(\omega)$, 则环路对噪声没有抑制. 噪声抑制的频率范围定义了系统的带宽, 即系统可以补偿输入噪声的频率范围, 通常数学对应于 $|G(\omega_B) H(\omega_B)| = 1$ (称为开环传递函数) 的点, 又称为单位增益对应的频率 ω_B . 最终, 随着 $G(\omega) \cdot H(\omega)$ 接近 -1 , $T(\omega) \rightarrow \infty$, 则整个控制环路单元将出现振荡, 变得不稳定. 依据奈奎斯特稳定性准则, 控制环路的稳定性将相位裕度定义为 γ ,

$$\gamma = \pi + \angle G(\omega_B) H(\omega_B), \quad (7)$$

其中, $\angle G(\omega_B) H(\omega_B)$ 表示频率 ω_B 处的相位. 当 $\gamma > 30^\circ$ 时, 控制系统处于稳定状态, 反之则不稳定.

3 实验装置及原理

图 2 为实验装置图, 光纤激光器 (NKT, Koheras BASIK X15) 输出的 1550 nm 激光经过光学隔离器 OI 和自制的相位调制器 EOM^[19,20] 后分为两束, 反射光经过光电探测器 PD3 进行强度噪声分析, 透射光入射至模式清洁器 MC. MC 为三镜环形腔, 两面平面镜对 1550 nm 激光透射率为 1%, 凹面镜对该激光完全反射 ($> 99.95\%$), 其腔长为 436 mm, 精细度为 275, 线宽为 2.5 MHz, 采用 PDH 稳频法锁定腔长后, 功率透射率为 90%^[21,22]. PDH 控制环路中, 信号发生器产生的两路 34.3 MHz 高频信号, 一路用于驱动 EOM, 一路经混频器与共振型光电探测器 PD1^[23,24] 输出信号进行混频, 经低通滤波器解调后, 得到反馈控制的误差信号, 依次经过基于 FPGA 的数字 PID 控制器和高压放大器后, 反馈至 MC 的压电陶瓷, 实现腔长锁定. MC 输出激光经过功率衰减后直接进入光电探测器 PD2, 进行强度噪声分析, 实验中 PD2 和 PD3 输入功率维持 1 mW 不变.

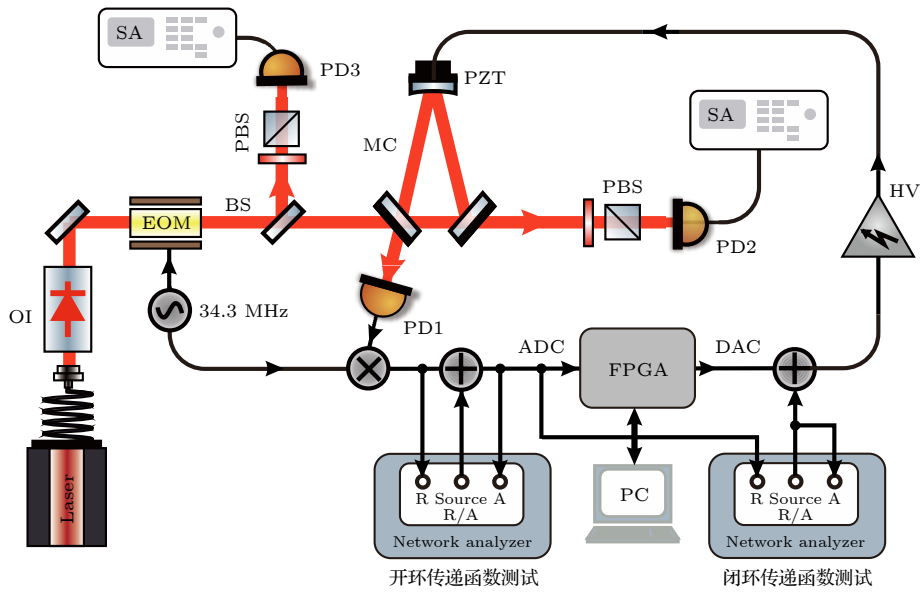


图 2 光学滤波腔输出场音频段噪声特性分析实验装置图 (OI, 光学隔离器; EOM, 电光相位调制器; BS, 分束镜; PBS, 偏振分束器; MC, 模式清洁器; PD1—3, 光电探测器; HV, 高压放大器; SA, 频谱分析仪; ADC, 模拟数字转换; DAC, 数字模拟转换; FPGA, 现场可编程门阵列)

Fig. 2. Experimental setup for analyzing the noise characteristics of the output field of the optical filter cavity (OI, optical isolator; EOM, electro-optic phase modulator; BS, beam splitter; PBS, polarizing beam splitter; MC, mode cleaner; PD1–3, photodetector; HV, high voltage amplifier; SA, spectrum analyzer; ADC, analog to digital conversion; DAC, digital to analog conversion; FPGA, field programmable gate array).

MC 的整个 PDH 稳频环路所有光电器件均通过自研完成, 其中 FPGA(PCIe-7852 R) 数字 PID 控制器硬件部分从美国国家仪器有限公司购买, 共有 8 路采样率为 750 kS/s 16 位分辨率的模拟数字转换 ADC 和 8 路采样率 1 MS/s 16 位分辨率的数字模拟转换 DAC, 采用 LabView 软件实现 FPGA 板卡程序和电脑通信, 通过电脑界面直接设置参数和控制命令, 进行实时快速反馈运算. 相比于模拟 PI 控制器, 数字控制器可以更方便精细、快捷地实现最优的 PI 参数调节. 针对我们的控制对象, 对 FPGA 数字环路进行了优化设计, 主要分为两部分: 锁定模式 (由 PI 控制器组成, 实现腔长锁定) 和扫描模式 (由锯齿扫描单元组成, 对腔长进行扫描). 当进入锁定模式时, 首先初步设置一定的 k_p 和 k_i , 并设置扫描阈值; 然后进入扫描模式, 当扫描到的直流信号低于扫描阈值时, 控制环路将自动由扫描模式切换至锁定模式, 将 MC 腔长保持锁定; 除非通过控制界面解除锁定或输入一个直流信号高于锁定的阈值, 则系统解锁, 恢复到扫描模式. 同时, 程序设置了没有人为干预的情况下, 如果控制环路失锁, 则自动进入扫描模式, 并寻找设定阈值, 恢复环路锁定状态.

系统开环传递函数的幅度和相位可以反映控制环路的增益、带宽以及相位裕度. 在反馈控制中, 低频增益越高、带宽越大, 对低频段噪声的抑制幅度则越大; 同时, 控制环路相位裕度需保持在 30° 以上, 使其处于稳定状态. 系统闭环传递函数的幅度可以反映噪声的抑制水平, 幅值越小, 控制环路对低频噪声抑制能力越强. 因此, 我们构建了开环和闭环传递函数测试网络, 作为辅助测量方案, 优化 MC 控制环路 PI 参数, 实现最优的腔长锁定, 避免额外噪声引入.

4 实验结果及分析

在前期的工作中, MC 对超出其线宽范围的噪声起到低通滤波的作用, 将光纤激光器的强度噪声抑制到 17 MHz 以上即达到散粒噪声基准 [25]. 然而, 我们对 MC 输出光场音频段的强度噪声研究发现, 在小于 100 kHz 的频率范围内, 光场的强度噪声显著高于其本底噪声, 图 3 为 1 mW 激光功率的功率噪声谱. 进一步研究表明, 噪声耦合主要通过两种途径引入: 1) PDH 锁定环路引入额外噪声; 2) MC 将入射光束相位噪声转换为强度噪声. 针对两个噪声耦合问题, 我们开展了如下研究工作.

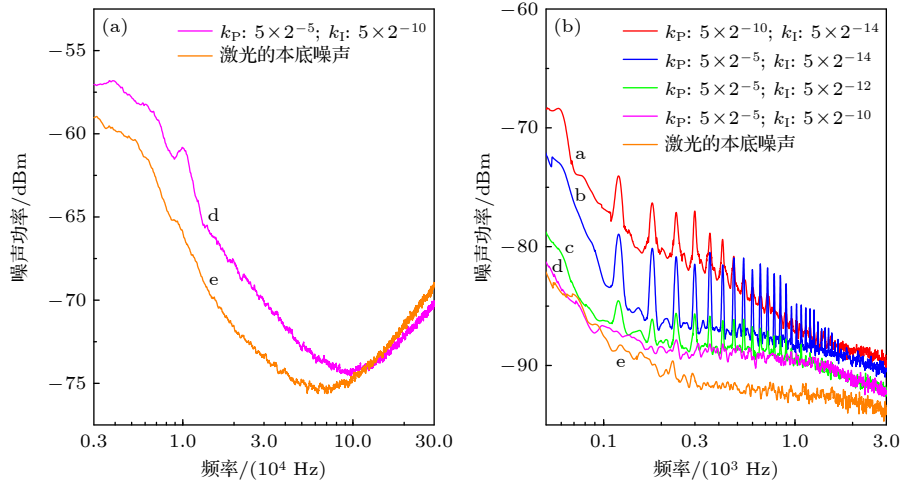


图3 激光的本底强度噪声(橙色曲线)和MC腔长锁定后输出光场的强度噪声(其他颜色曲线)(a)频率3—300 kHz范围内的功率噪声谱(分辨率带宽为10 kHz;视频带宽为50 Hz);(b)频率小于3 kHz范围内的功率噪声谱(分辨率带宽为10 Hz;视频带宽为1 Hz)

Fig. 3. Background intensity noise of the laser (orange curve) and the intensity noise of the output light field after the MC cavity length is locked (other color curves): (a) Power noise spectrum in the frequency range of 3–300 kHz (Resolution bandwidth (RBW) is 10 kHz, video bandwidth (VBW) is 50 Hz); (b) power noise spectrum in the frequency range less than 3 kHz (RBW is 10 Hz, VBW is 1 Hz).

为避免 PDH 锁定环路引入额外的噪声, 构建了开环和闭环传递函数测试网络(如图2所示), 依据第2节反馈控制的理论及奈奎斯特稳定性准则, 结合临界比例度法, 总结了优化MC中PI控制参数的具体实施方案。1) 粗略对比例增益 k_p 和积分增益 k_i 赋一个初始值, 此时环路增益较小, 响应速度较慢, 积分消除误差持续时间较长, 控制信号无法跟随环境条件改变引起的腔长变化量, 使控制环路出现较大误差, 产生周期性低频振荡, 施加至环形腔压电陶瓷上形成腔长调制信号, 表现为输出光场的低频幅度调制, 如图3(b)曲线a所示; 2) 逐渐增大 k_p , 通过传递函数测试过程或者MC输出场噪声谱观察环路工作状态, 直至环路出现明显的振荡; 3) 逐渐减小 k_p , 直至控制环路振荡刚好消失, 记录此时的 k_p 值, 并将其设定为记录值的45%—70%, 如图3(b)曲线b所示; 4) 逐渐增大 k_i , 直至环路出现振荡; 5) 逐渐减小 k_i 到振荡消失, 记录此时 k_i 值, 并设定为记录值的10%—30%, 如图3(b)曲线c所示; 6) 通过观察PD2输出的功率噪声谱, 在步骤5)设定值附近搜索最佳的PI参数, 直至噪声水平达到最低, 此时再调节PI参数, 噪声会增加, 则实现了最优的PI参数设置, 如图3(b)曲线d所示。此时, 环路增益达到最优值, 响应速度可快速修正系统误差并达到稳定状态, 从而抑制了曲线a—c的周期性低频振荡信号。

在PI参数调试过程中, 当分析频率大于3 kHz时, PI参数的变化不会影响强度噪声的幅度, 如图3(a); 当分析频率小于3 kHz时, 随着PI参数接近最优值, 光场强度噪声逐渐接近最低的噪声水平, 如图3(b)。经过对控制环路传递函数进行测试, 我们发现在优化PI参数的过程中, 由开环传递函数测试结果可知(如图4所示), 环路反馈控制带宽逐渐从290 Hz提高至2 kHz(最佳带宽); 由闭环传递函数测试结果可知(如图5所示), 控制环路低频抑噪水平提高了约30 dB, 详细参数见表1。

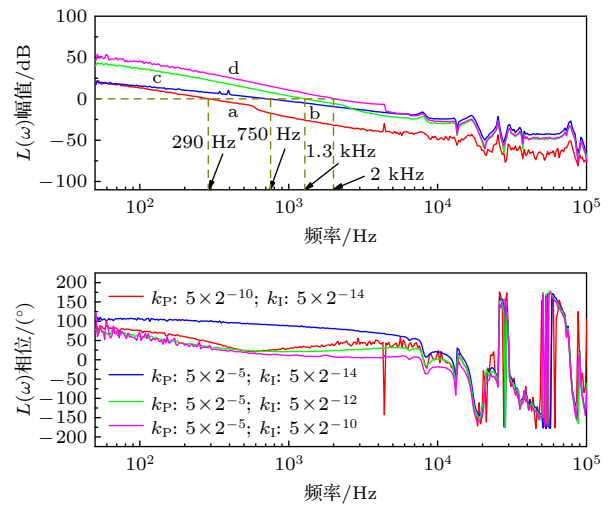


图4 系统开环传递函数的幅度和相位

Fig. 4. Amplitude and phase plots of the open-loop transfer function of the system.

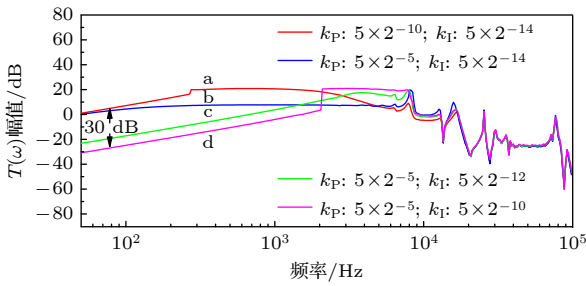


图 5 闭环系统传递函数的幅度

Fig. 5. Magnitude plot of the transfer function of the closed-loop system.

表 1 实验参数

Table 1. Parameters of the experiment.

编号	a	b	c	d
k_p	5×2^{-10}	5×2^{-5}	5×2^{-5}	5×2^{-5}
k_i	5×2^{-14}	5×2^{-14}	5×2^{-12}	5×2^{-10}
带宽/kHz	0.29	0.75	1.30	2.00
相位裕度/(°)	225	270	200	190
开环传递函数起始幅值/dB	19	19	40	46
闭环传递函数起始幅值/dB	1.5	0.3	-23	-30

然而,由图 3(a)和图 3(b)可知,即使在最优的反馈控制参数条件下,MC 输出场的低频噪声 (< 100 kHz) 仍高于激光的本底噪声. 由我们前期的研究工作 [25] 可知,其主要原因是光场进入 MC 后,由于谐振腔的色散作用引起光场的强度和相位噪声相互转换. 因此,输出场的强度噪声由输入场的强度噪声和相位噪声共同决定,光纤激光器相位噪声高于强度噪声的特性导致 MC 输出场噪声高于光场的本底噪声. 同时,光束指向噪声引起输入光场与 MC 模式匹配发生变化,由于 MC 只允许基模通过,模式失配激发的高阶模被 MC 反射输出,引起输出光场强度变化,表现为指向噪声转换为输出场的强度噪声 [26]. 在今后的工作中,我们将采用高精度超稳光学谐振腔作为参考基准,通过将激光锁定在超稳腔上,实现相位噪声的抑制;通过采用隔振平台、对装置加装屏蔽外壳、对装置整体控温、将空间传输的激光光束耦合进光纤等方法,实现指向噪声的抑制. 通过对相位噪声和指向噪声的抑制,将 MC 输出光场的强度噪声抑制到本底噪声.

5 结 论

本文发现 MC 输出场线宽内引入了额外强度噪声,通过实验分析噪声主要来源包含: 1) 腔长锁

定引入额外噪声; 2) 激光相位噪声和指向噪声耦合至强度噪声. 我们通过建立反馈控制理论模型,依据奈奎斯特稳定性准则,并结合临界比例度法,采用数字反馈控制环路实现了最优的环路参数调试,将反馈控制环路增益抑噪水平提高了 30 dB,大幅抑制了模式清洁剂控制环路引入的音频噪声. 同时结合现有工作基础,解释了剩余的强度噪声主要来自于激光的相位和指向噪声,这为模式清洁剂在精密测量中的应用提供了分析的基本手段. 下一步,我们将结合主动反馈控制,针对激光音频段噪声进行主动操控,避免模式清洁剂引入的音频噪声对精密测量精度的影响.

参考文献

- [1] Abbott B P, et al. (LIGO Scientific Collaboration and Virgo Collaboration) 2016 *Phys. Rev. Lett.* **116** 061102
- [2] Abbott B P, et al. (LIGO Scientific Collaboration and Virgo Collaboration) 2016 *Phys. Rev. Lett.* **116** 241103
- [3] Lough J, Schreiber E, Bergamin F, et al. 2021 *Phys. Rev. Lett.* **126** 041102
- [4] Li Q H, Li W, Sun Y, Wang Y J, Tian L, Chen L R, Zhang P F, Zheng Y H 2022 *Acta Phys. Sin.* **71** 164203 (in Chinese) [李庆回, 李卫, 孙瑜, 王雅君, 田龙, 陈立荣, 张鹏飞, 郑耀辉 2022 物理学报 **71** 164203]
- [5] Taylor M A, Janousek J, Daria V, Knittel J, Hage B, Bachor H A, Bowen W P 2013 *Nat. Photonics.* **7** 229
- [6] Casacio C A, Madsen L S, Terrasson A, Waleed M, Barnscheidt K, Hage B, Taylor M A, Bowen W P 2021 *Nature* **594** 201
- [7] Brito R, Ghosh S, Barausse E, Berti E, Cardoso E, Dvorkin I, Klein A, Pain P 2017 *Phys. Rev. D* **96** 064050
- [8] Armano M, Audley H, Baird J, et al. 2018 *Phys. Rev. Lett.* **120** 061101
- [9] Kaufer S, Kasprzack M, Frolov V, Willke B 2017 *Classical and Quantum Gravity.* **34** 145001
- [10] Junker J, Oppermann P 2017 *Opt. Lett.* **42** 755
- [11] Kaufer S, Willke B 2019 *Opt. Lett.* **44** 1916
- [12] Wang J P, Zhang W H, Li R X, Tian L, Wang Y J, Zheng Y H 2020 *Acta Phys. Sin.* **69** 234204 (in Chinese) [王俊萍, 张文慧, 李瑞鑫, 田龙, 王雅君, 郑耀辉 2020 物理学报 **69** 234204]
- [13] Wang Y J, Wang J P, Zhang W H, Li R X, Tian L, Zheng Y H 2021 *Acta Phys. Sin.* **70** 204202 (in Chinese) [王雅君, 王俊萍, 张文慧, 李瑞鑫, 田龙, 郑耀辉 2021 物理学报 **70** 204202]
- [14] Ma Y Y, Feng J X, Wan Z J, Gao Y H, Zhang K S 2017 *Acta Phys. Sin.* **66** 244205 (in Chinese) [马亚云, 冯晋霞, 万振菊, 高英豪, 张宽收 2017 物理学报 **66** 244205]
- [15] Nie D D, Feng J X, Qi M, Li Y J, Zhang K S 2020 *Acta Phys. Sin.* **69** 094205 (in Chinese) [聂丹丹, 冯晋霞, 戚蒙, 李渊骥, 张宽收 2020 物理学报 **69** 094205]
- [16] Black E D 2001 *American J. Phys.* **69** 79
- [17] Ziegler J G, Nichols N B 1942 *Trans. ASME.* **64** 759
- [18] Richard C Dorf, Bishop R H 2008 *Modern Control Systems* (New York: PEARSON) p257
- [19] Li Z X, Ma W G, Yang W H, et al. 2016 *Opt. Lett.* **41** 3331
- [20] Li Z X, Tian Y H, Wang Y J, Ma W G, Zheng Y H 2019 *Opt. Express.* **27** 7064

- [21] Wang Y J, Zhang W H, Li R X, Tian L, Zheng Y H 2021 *Appl. Phys. Lett.* **118** 134001
- [22] Zhang W H, Jiao N J, Li R X, Tian L, Wang Y J, Zheng Y H 2021 *Opt. Express.* **29** 24315
- [23] Chen C Y, Li Z X, Jin X L, Zheng Y H 2016 *Rev. Sci. Instru.* **87** 103114
- [24] Chen C Y, Shi S P, Zheng Y H 2017 *Rev. Sci. Instru.* **88** 103101
- [25] Jiao N J, Li R X, Wang Y J, Zhang W H, Zhang C Q, Tian L, Zheng Y H 2022 *Optics & Laser Technol.* **154** 108303
- [26] Seifert F 2010 *Ph. D. Dissertation* (Hanover: Wilhelm Leibniz University)

Experimental study on noise characteristics of audio frequency band in output field of optical filter cavity*

Zhang Chao-Qun¹⁾ Li Rui-Xin¹⁾ Zhang Wen-Hui¹⁾ Jiao Nan-Jing¹⁾
Tian Long¹⁾²⁾ Wang Ya-Jun^{1)2)†} Zheng Yao-Hui¹⁾²⁾

1) (State Key Laboratory of Quantum Optics and Quantum Optics Devices, Institute of Opto-Electronics, Shanxi University, Taiyuan 030006, China)

2) (Collaborative Innovation Center of Extreme Optics, Shanxi University, Taiyuan 030006, China)

(Received 4 July 2022; revised manuscript received 15 September 2022)

Abstract

Precision measurement is an important direction of today's frontier scientific research. Using lasers to achieve high-precision target measurement has become an important way to improve measurement accuracy, which can be used in various fields. However, for a certain application, the measurement accuracy will directly depend on the noise level of the laser source. Most of applications require that the measurement frequency band is concentrated in the audio frequency band. In order to obtain a low-noise laser source with shot noise limited in the applied frequency band, active and/or passive noise reduction is usually an option, i.e. active feedback control or filter cavity technique, etc. Therefore, noise analysis and suppression techniques are the main concern of the precision measurement. The optical filter cavity acts as an optical low-pass filter, which can effectively suppress high-frequency noise beyond its linewidth. In this work, we find that the intensity noise of the output field of an optical filter cavity is higher than the noise floor of the laser. The main sources of noise are analyzed experimentally, showing that 1) excess noise is introduced by cavity length locking, and 2) laser phase and pointing noises are coupled to the intensity one by the cavity. To cancel the excess noise as much as possible, we optimize the feedback control loop by measuring the open-loop and closed-loop transfer functions of the mode cleaner (MC), combined with the critical proportionality method. All the control loops are homemade, and the proportional-integral-derivative (PID) is designed with a field programmable gate array board for expediently achieving a noise reduction up to 30 dB at the audio frequency. Then the control loop is optimized to the best condition without introducing the excess noise. Compared with the free-running laser, MC filters out the high-frequency noise, meanwhile converts the phase noise and pointing noise of input field into the intensity noise of the output field. Therefore, the power noise spectrum in the audio band is still higher than that of the input optical field itself. In the future, an active control loop will be used to suppress the noise power. The experimental results provide the basic means for application research such as feedback control loop noise analysis, which will promote the development of precision measurement toward higher measurement accuracy.

Keywords: optical filter cavity, audio frequency, intensity noise, feedback control loop, transfer function

PACS: 42.50.-p, 42.65.Lm

DOI: 10.7498/aps.71.20221325

* Project supported by the National Key Research and Development Program of China (Grant No. 2020YFC2200402), the National Natural Science Foundation of China (Grant Nos. 62027821, 62225504, 11874250, 62035015, 12174234, 12274275, 62001374), the Key Research and Development Projects of Shanxi Province, China (Grant No. 202102150101003), and the Program for Sanjin Scholar of Shanxi Province, China.

† Corresponding author. E-mail: YJWangsxu@sxu.edu.cn



光学滤波腔输出场音频段噪声特性的实验研究

张超群 李瑞鑫 张文慧 焦南婧 田龙 王雅君 郑耀辉

Experimental study on noise characteristics of audio frequency band in output field of optical filter cavity

Zhang Chao-Qun Li Rui-Xin Zhang Wen-Hui Jiao Nan-Jing Tian Long Wang Ya-Jun Zheng Yao-Hui

引用信息 Citation: *Acta Physica Sinica*, 71, 244205 (2022) DOI: 10.7498/aps.71.20221325

在线阅读 View online: <https://doi.org/10.7498/aps.71.20221325>

当期内容 View table of contents: <http://wulixb.iphy.ac.cn>

您可能感兴趣的其他文章

Articles you may be interested in

基于光学参量振荡器的可调谐红外激光的强度噪声特性

Intensity noise of tunable infrared laser based on singly resonant optical parametric oscillator

物理学报. 2020, 69(9): 094205 <https://doi.org/10.7498/aps.69.20191952>

光学谐振腔的传输特性

Transmission characteristics of optical resonator

物理学报. 2021, 70(20): 204202 <https://doi.org/10.7498/aps.70.20210234>

音频段1.34 μm 压缩态光场的实验制备

Generation of audio-band frequency squeezed light at 1.34 μm

物理学报. 2018, 67(17): 174203 <https://doi.org/10.7498/aps.67.20180301>

基于环形微腔的多频段三角晶格光子晶体耦合腔波导光学传输特性

Optical transmission characteristics of multi-band triangular-lattice photonic crystal coupling cavity waveguide based on annular microcavity

物理学报. 2018, 67(23): 234201 <https://doi.org/10.7498/aps.67.20181579>

用于光学薛定谔猫态制备的滤波设计与滤波腔腔长测量

Filter cavity design and length measurement for preparing Schrödinger cat state

物理学报. 2020, 69(18): 184204 <https://doi.org/10.7498/aps.69.20200589>

双腔光力学系统中输出光场纠缠特性的研究

Entanglement characteristics of output optical fields in double-cavity optomechanics

物理学报. 2018, 67(10): 104203 <https://doi.org/10.7498/aps.67.20172467>