

# 射频电场缀饰下铯 Rydberg 原子的 电磁感应透明光谱\*

韩玉龙<sup>1)2)</sup> 刘邦<sup>2)†</sup> 张侃<sup>1)</sup> 孙金芳<sup>1)</sup> 孙辉<sup>1)</sup> 丁冬生<sup>2)‡</sup>

1) (安徽信息工程学院通识教育与外国语学院, 芜湖 241003)

2) (中国科学技术大学, 中国科学院量子信息重点实验室, 合肥 230026)

(2024 年 3 月 13 日收到; 2024 年 4 月 11 日收到修改稿)

采用全红外光激发 Rydberg 原子的方案, 选择探测光 (852 nm)、缀饰光 (1470 nm) 和耦合光 (780 nm), 利用三光子激发方式实现了 Cs 原子 Rydberg 态 ( $49P_{3/2}$ ) 的制备. 实验上, 观测到射频电场作用下  $|7S_{1/2}\rangle \rightarrow |49P_{3/2}\rangle$  Rydberg 跃迁形成的电磁感应透明 (EIT) 效应, 实现对 Rydberg 原子的光学探测, 根据 EIT 光谱的变化来探究射频电场的幅度和频率对光谱的影响. 研究表明, 随着射频电场幅度的增强, 观察到光谱现象从越发明显的 ac Stark 能移逐步过渡到复杂混合态的多个调制边带, 并根据 EIT 主峰的频移进一步讨论频率对铯泡中电场屏蔽的影响. 采用将低频电场调制到射频电场的方式, 实现了基于 Rydberg 原子的 50 Hz—1 kHz 范围内电场解调, 并对解调信号的幅度和频率进行拟合, 保真度达到 95%. 研究结果对 Rydberg 原子射频光谱探测和低频电场的可溯源测量等提供有价值的参考.

**关键词:** Rydberg 原子, 电磁感应透明光谱, 射频电场, ac Stark 能移

**PACS:** 32.80.Ee, 06.20.-f, 42.50.Hz, 42.79.Sz

**DOI:** 10.7498/aps.73.20240355

## 1 引言

Rydberg 原子由于极大的电偶极矩和极化率<sup>[1]</sup>, 并且 Rydberg 原子实验体系具有可重复、精确和稳定的特点, 被广泛应用于电场测量<sup>[2-4]</sup>. 基于高分辨率吸收光谱技术的不断提高以及实验仪器不断优化和改进, Rydberg 原子许多不同于普通原子的奇异特性不断被发现, 通常这些特性与主量子数  $n$  有紧密关系. 具有较高主量子数的 Rydberg 原子与电磁感应透明 (EIT) 技术的结合已经被用于检测和表征射频 (RF) 电场<sup>[5-7]</sup>. 基于 EIT 共振的 Autler-Townes (AT) 效应和非共振的 Stark 效应, 可以实现对 RF 电场的强度<sup>[6,8,9]</sup>、偏振<sup>[10,11]</sup> 和相

位<sup>[12,13]</sup> 等信息的测量. 近年来, 基于原子体系的电场测量技术得到了迅速发展, 这些新技术包括可溯源到基本物理量的原子电场计<sup>[14]</sup>、功率传感器<sup>[15]</sup>、频谱分析仪<sup>[16,17]</sup> 和通讯接收机<sup>[18,19]</sup> 等. Shaffer 等<sup>[20]</sup> 和 Ripka 等<sup>[21]</sup> 分别于 2018 年和 2021 年描述了一种基于 Rydberg 原子电场感应的三光子读出方案, 并将残余多普勒能移降低到 Rydberg 态衰减时间对应的量级, 实现基于 AT 分裂机制用于较低场强的 RF 电场测量. 2022 年, Liu 等<sup>[22]</sup> 基于 ac Stark 效应和非共振外差技术, 实现了对 30 MHz 射频电场的高灵敏度测量, 最小电场强度为 37.3  $\mu\text{V}/\text{cm}$ , 灵敏度为 -65 dBm/Hz, 动态范围超过 65 dB. 同年, Hu 等<sup>[23]</sup> 报道了在室温铯原子蒸气室中, 利用远离共振的 ac Stark 效应, 演示了 2—5 GHz 频率范围

\* 国家重点研发计划 (批准号: 2022YFA1404002)、国家自然科学基金 (批准号: U20A20218, 61525504, 61435011)、安徽省科技重大专项 (批准号: 202203a13010001) 和安徽省高等学校科研研究项目 (批准号: 2022AH051888) 资助的课题.

† 通信作者. E-mail: lb2016wu@mail.ustc.edu.cn

‡ 通信作者. E-mail: dds@ustc.edu.cn

内的 RF 电场及连续可调的弱场测量, 实现最低电场强度达  $2.25 \mu\text{V}/\text{cm}$ , 灵敏度为  $712 \text{ nV}\cdot\text{cm}^{-1}\cdot\text{Hz}^{-1/2}$ , 线性动态范围超过 65 dB.

目前将铯原子激发到 Rydberg 态的主流方案是使用 852 nm 的探测光和 510 nm 的耦合光进行双光子激发<sup>[12,23]</sup>, 这种方案比较成熟且激发效率高. 但是短波激光的产生通常采用半导体倍频激光器, 缺点是激光器体积较大且造价昂贵. Carr 等<sup>[24]</sup>提出基于全红外光激发的三光子方案, 使用两个红外光代替短波激光, 通过三步跃迁将原子激发到 Rydberg 态. 本工作采用 1470 nm 和 780 nm 激光代替 510 nm 激光, 采用四能级结构的方式制备了 Cs 原子的 Rydberg 态, 从而避免了短波激光器的使用, 同时可减少铯泡中原子因光电电离而导致的电离屏蔽效应<sup>[25]</sup>. 实验中使用的红外激光器体积较小, 且功率和模式更为稳定, 因此这种方案是测量射频电场重要的方式之一.

基于上述方案, 实验上对频率为 30, 40, 50 和 60 MHz 射频电场的 EIT 光谱分别进行测量, 获得了以  $1.25 \text{ V}/\text{m}$  为步长, 电场幅度为 0—250 V/m 范围内的一系列光谱, 观察到 EIT 光谱的 ac Stark 能移以及多个调制边带. 根据 EIT 主峰的能移, 讨论了频率对铯泡中电场屏蔽的影响, 得到对应的衰减系数. 基于 EIT 效应, 选择 50 Hz—1 kHz 范围内的低频电场调制到 50 MHz 的射频电场上, 并实现了保真度约 95% 的信号解调.

## 2 基本原理

### 2.1 实验装置

本工作是基于 Cs 原子 Rydberg 态的光学激发与探测, 实验采用阶梯型四能级 Rydberg-EIT

方案, 相关能级图如图 1(a) 所示. 其中  $|1\rangle$  为 Cs 原子的基态,  $|2\rangle$  和  $|3\rangle$  为两个低激发态,  $|4\rangle$  为 Rydberg 态, 实验装置示意图如图 1(b) 所示. 波长为 852 nm 的探测光和参考光平行穿过长度  $L = 70 \text{ mm}$ , 直径  $\Phi = 30 \text{ mm}$  的圆柱形石英玻璃铯泡, 与探测光方向相反的 1470 nm 的缀饰光和 780 nm 的耦合光相互重叠并作用于铯泡中, 可以形成原子探测区域. 探测光聚焦在原子气室中用于驱动铯原子基态  $|6S_{1/2}, F = 4\rangle$  到激发态  $|6P_{3/2}, F = 5\rangle$  的跃迁, 束腰大约为  $200 \mu\text{m}$ , 拉比频率为  $\Omega_p$ . 缀饰光耦合两个中间态  $|6P_{3/2}, F = 5\rangle$  和  $|7S_{1/2}, F = 4\rangle$  之间的跃迁, 拉比频率为  $\Omega_d$ . 耦合光的束腰大约为  $200 \mu\text{m}$ , 拉比频率为  $\Omega_c \approx 2\pi \times 4 \text{ MHz}$ , 用于驱动激发态  $|7S_{1/2}, F = 4\rangle$  到 Rydberg 态  $|49P_{3/2}\rangle$  的跃迁. DL pro 型半导体激光器提供探测光, 线宽 100 kHz, 利用饱和吸收光谱稳频技术<sup>[26]</sup> 锁定激光频率在  $|6S_{1/2}, F = 4\rangle \rightarrow |6P_{3/2}, F = 5\rangle$  的共振跃迁线上, 1470 nm 的缀饰光由 DL 100 pro 型半导体激光器提供. 耦合光由 TA pro 型激光器提供, 在  $|7S_{1/2}, F = 4\rangle \rightarrow |49P_{3/2}\rangle$  跃迁频率附近扫描耦合光的跃迁频率, 在光电探测器上记录 852 nm 探测光的透射信号, 获得 Rydberg 原子 EIT 光谱, 实现 Rydberg 能级的光学探测. 为尽量减少电荷在极板角落处过于集中的情况, 实验中选用厚度为 3 mm, 直径  $\Phi = 120 \text{ mm}$  的圆形铜板, 间距调节为 40 mm 且平行放置在铯泡两侧, 并使铯泡位于极板中心位置, 极板上外加的交流射频电场由 RIGOL DG4062 型信号发生器提供. 实验中通过调节信号发生器来改变 RF 的幅度和频率, 电场信号直接耦合到原子泡中的铯原子, 观测在不同情况下的电场对 EIT 光谱的响应同时对数据进行实时采集.

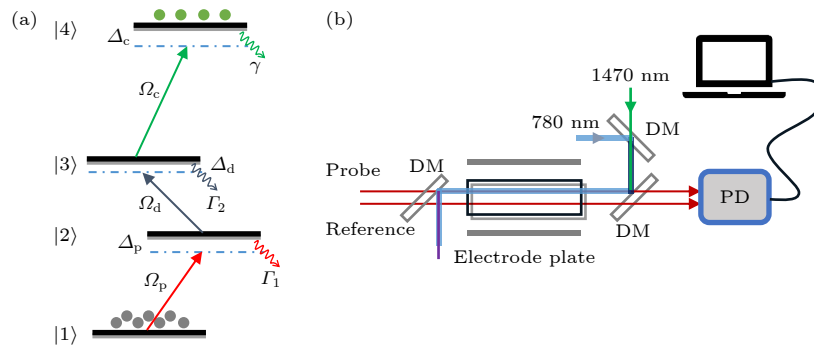


图 1 (a) Cs 原子阶梯型四能级示意图; (b) 实验装置示意图, 其中 DM 为二向色镜, PD 为光电探测器

Fig. 1. (a) Ladder-type four-level energy diagram of Cs atom; (b) schematic diagram of experimental apparatus, where DM is dichroic mirror, PD is photodiode detector.

## 2.2 理论框架

原子系统与电场  $E$  相互作用的有效哈密顿量可描述为  $H_{\text{eff}} = H_0 + H_S$ , 其中  $H_0$  和  $H_S$  分别对应的是无外场时原子系统和 Stark 相互作用的哈密顿量.  $H_S$  表示为  $-\mu_{ij}^z E$ , 其中  $\mu_{ij}^z$  是原子态  $i$  和  $j$  之间的偶极矩阵元沿电场  $E$  方向的分量. Alkali Rydberg Calculator (ARC) 软件包<sup>[27]</sup> 使用库仑近似 (CA) 方法计算偶极矩阵元  $\mu_{ij}$ , 计算得到 Rydberg 态的精度优于 1%, 而实验准确性通常在百分之几的水平上. 通过对角化  $H_{\text{eff}}$ , 计算能量本征态, 增加基底的大小来检查收敛性, 直到在所需的精度 (通常为 0.1%) 内获得收敛性. 从外加电场能量中减去无外场能量, 进一步得到 Stark 位移  $\Delta$ . 对于非简并态  $i$ , Stark 位移可以近似表示为

$$\Delta = -\frac{\alpha_i(f)}{2} E^2, \quad (1)$$

其中非简并态  $i$  的极化率为

$$\alpha_i(f) = \sum_j \frac{|\mu_{ij}^z|^2}{h} \left( \frac{1}{f_{ij} - f - i\Gamma_j/2} + \frac{1}{f_{ij} + f + i\Gamma_j/2} \right), \quad (2)$$

式中,  $E$  是外加频率为  $f$  的射频电场强度;  $h$  为普朗克常数;  $\alpha_i(f)$  是极化率, 把通过电场所有耦合到  $i$  态的  $j$  态进行求和;  $f_{ij}$  是  $i$  和  $j$  态之间的跃迁频率;  $\Gamma_j$  是  $j$  态的自发衰变速率. 考虑  $|7S_{1/2}\rangle \rightarrow |49P_{3/2}\rangle$  的跃迁频率远大于外加射频电场的频率, 因此可用 Cs 原子的直流极化率来进行计算.

随着电场幅度的增加, 谱线呈现出高阶项以及复杂的态混合和态转移现象, 微扰论不再成立. 需要采用非微扰的 Floquet 方法来定量解释光谱的位置和强度, 其计算精度受限于所使用的原子基组的大小. Floquet 方法详细的理论描述可参考文献 [28, 29]. 外加电场可表示为  $\varepsilon(t) = \varepsilon_{\text{ac}} \sin(\omega_m t)$ , 忽略激光场和退相干, 考虑绝热近似条件下, 包含精细结构的  $|49P_{3/2}\rangle$  含时态矢量表示为

$$|\Psi(t)\rangle = \exp\left(-\frac{i}{\hbar} \int^t E[\varepsilon(t')] dt'\right) |\psi[\varepsilon(t)]\rangle, \quad (3)$$

式中,  $|\psi(\varepsilon)\rangle$  表示 Stark 态;  $E(\varepsilon)$  为 Stark 态哈密顿量的本征能量. 射频电场缀饰的 Rydberg 态可表示为 Floquet-Fourier 形式:

$$|\Psi(t)\rangle = \exp\left(\frac{-i\varepsilon_0 t}{\hbar}\right) \sum_{N=-\infty}^{\infty} \exp(-iN\omega_m t) |\psi_N\rangle, \quad (4)$$

式中,  $\varepsilon_0$  表示准能量,  $\psi_N$  表示 Fourier 展开的谐波分量. 将电场代入 (3) 式后可以得到能级  $\varepsilon_N$  的表达式:

$$\varepsilon_N = E^{(0)} - \frac{\alpha}{4} \varepsilon_{\text{ac}}^2 + N\hbar\omega_m. \quad (5)$$

当忽略退相干时, 交流电场会导致 ac Stark 能移和边带谱线. 实验中直流电场  $\varepsilon_{\text{dc}} = 0$ , 外场仅施加交流电场, 不存在奇数边带.

## 3 实验结果与分析

如图 1(b) 所示, 在圆形铜板之间施加电压, 由于极板直径远大于铯泡直径, 忽略边缘效应后可近似认为铯泡处于均匀电场中, 通过实验中观察到耦合光 EIT 信号中的感应差分 Stark 位移  $\Delta$ , 进而实现基于 Rydberg 原子的电压测量. 由于 Stark 位移  $\Delta$  是  $E$  的偶函数, 所以  $\Delta$  与施加电压的极性无关. 使用 ARC 软件包<sup>[27]</sup> 计算得到原子态的偶极极化率并进一步拟合得到直流极化率, Cs 原子 Rydberg 态直流极化率的计算结果如表 1 所列. 由于  $|7S_{1/2}\rangle$  态极化率比 Rydberg 态的极化率至少小 3 个数量级, 因此实验中观测到的 ac Stark 效应可以忽略  $|7S_{1/2}\rangle$  态极化率的贡献, 可全部看作是 Rydberg 态的 ac Stark 能移.

如图 2 所示, 首先给出不同强度射频电场作用下 Rydberg 态的 EIT 光谱, 射频电场频率设定为 50 MHz. 其中图 2(a) 是射频电场强度  $E = 0$  V/m 时, 即无外场时 Rydberg 态的 EIT 光谱, 可利用此 EIT 光谱作为参考光谱, 光谱中呈现的次峰和主峰对应的 Rydberg 能级分别是  $|49P_{1/2}\rangle$  和  $|49P_{3/2}\rangle$ . 当电场强度  $E = 25$  V/m 时, EIT 光谱形状未出现

表 1 ARC 软件包计算 Cs 原子直流极化率

Table 1. Theoretical calculation of dc polarizabilities for Cs by Alkali Rydberg Calculator Python package.

Cs原子直流极化率 $\alpha/(\text{Hz}\cdot\text{V}^{-2}\cdot\text{m}^2)$			
Rydberg 态	$49P_{1/2},  m_j =1/2$	$49P_{3/2},  m_j =1/2$	$49P_{3/2},  m_j =3/2$
极化率 $\alpha$ : dc	74979.842	107095.687	89150.196

明显变化, 仅呈现出一定的 Stark 能移和谱线展宽, 这种展宽可能是由于激光传播路径经过极板间的非均匀场导致的, 此外, 局部电荷分布也可能导致额外的展宽, 这些可以理解为 Rydberg 原子碰撞电离<sup>[30]</sup>的结果. 当电场强度  $E = 50$  V/m 时, EIT 光谱除了上述的 Stark 能移和谱线展宽, 还发现在主峰两侧产生边带, 边带与主峰的间距约 100 MHz,

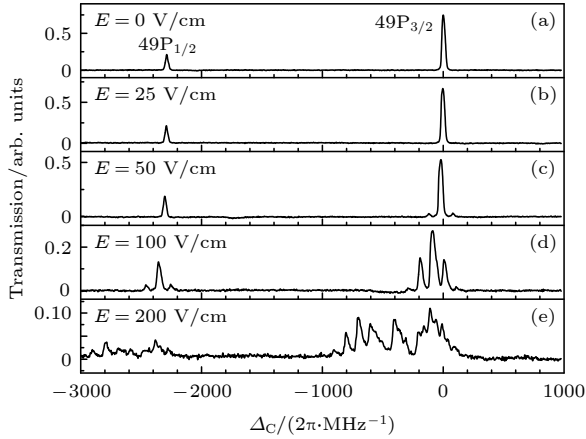


图 2 不同强度的射频电场作用下 Rydberg 原子的 EIT 光谱 (a)  $E = 0$  V/cm; (b)  $E = 25$  V/cm; (c)  $E = 50$  V/cm; (d)  $E = 100$  V/cm; (e)  $E = 200$  V/cm

Fig. 2. EIT spectra of Rydberg atoms under different intensity RF electric fields: (a)  $E = 0$  V/cm; (b)  $E = 25$  V/cm; (c)  $E = 50$  V/cm; (d)  $E = 100$  V/cm; (e)  $E = 200$  V/cm.

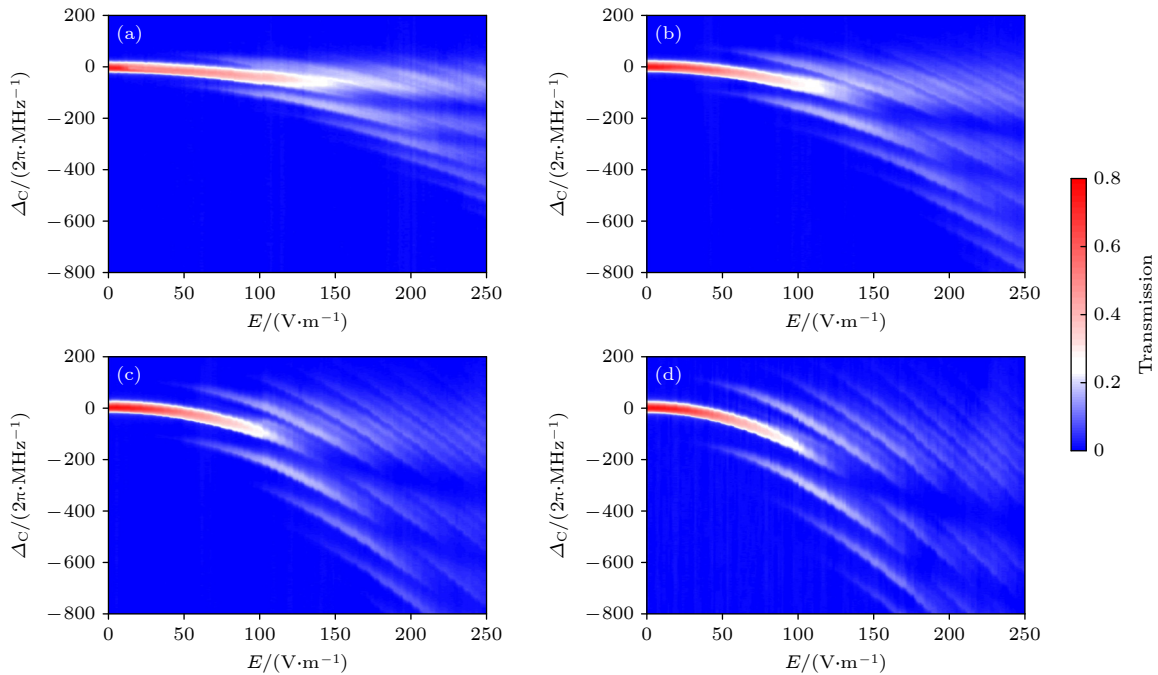


图 3 不同正弦射频电场情况下测量的 EIT 谱线随电场强度的变化 (a)  $\omega_{\text{RF}} = 30$  MHz; (b)  $\omega_{\text{RF}} = 40$  MHz; (c)  $\omega_{\text{RF}} = 50$  MHz; (d)  $\omega_{\text{RF}} = 60$  MHz

Fig. 3. The variation of EIT spectral lines measured with the electric field intensity under different sinusoidal radio-frequency electric fields: (a)  $\omega_{\text{RF}} = 30$  MHz; (b)  $\omega_{\text{RF}} = 40$  MHz; (c)  $\omega_{\text{RF}} = 50$  MHz; (d)  $\omega_{\text{RF}} = 60$  MHz.

正是调制频率的 2 倍, 即二阶边带 ( $N = \pm 2$ ), 当电场强度进一步增加到 100 V/m 时, 次峰两侧也出现二阶边带, 而主峰出现更高阶的边带距离主峰约 200 MHz, 即四阶边带 ( $N = \pm 4$ ). 由于一级 Floquet 边带峰不满足跃迁定则, 只存在双光子跃迁, 所以实验中的 EIT 光谱只出现偶数边带. 图 3 更清晰地展示了上述 Stark 能移、谱线展宽以及边带谱线位置的渐变情况. 当电场强度  $E = 200$  V/m 时, 由于 Rydberg 原子  $P$  态比  $S$  态具有更丰富的超精细能级结构, 在射频电场作用下 Rydberg 能级会产生一系列的 Floquet 态, 并呈现出高阶项, 以及态转移和态混合导致 EIT 谱线边带峰呈现不对称现象<sup>[29,31]</sup>.

为进一步了解射频电场中  $|49P_{3/2}\rangle$  态的 Rydberg 原子 EIT 光谱特征, 实验以 1.25 V/m 为步长测量了一系列如图 2 所示的谱线, 正弦射频电场的频率分别选择 30, 40, 50, 和 60 MHz, 对应的 EIT 谱线随电场强度的变化如图 3 所示. 谱线的变化可分为三部分讨论, 首先在弱场区域 ( $E < 60$  V/m), 观测到 EIT 主峰位置在红失谐方向发生 ac Stark 能移, 且能移量与射频电场频率有关, 需要进一步考虑铯泡对电场的屏蔽效应. 其次在中强场区域 ( $60$  V/m  $< E < 120$  V/m), 伴随电场逐渐增加,

图 3(a)—(d) 出现  $N = \pm 2$  级的边带逐渐增强, 特别是图 3(c) 和图 3(d) 呈现出清晰的  $N = \pm 4$  级边带, 但主峰强度均随场强的增加而减弱, 在  $E = 150 \text{ V/m}$  附近主峰完全消失, 这是由于外场作用下  $|49P_{3/2}\rangle$  态与相邻多重态形成能级的避免交叉导致. 最后在强场区域 ( $E > 120 \text{ V/m}$ ),  $|49P_{3/2}\rangle$  能级与大量 Stark 能级的态混合会导致光谱图呈现出一定的波动结构, 而与临近 Stark 能级混合后会出现线性 Stark 能移, 由图 3 中可以看出, 射频电场诱导的边带由非线性逐步转变为线性变化.

如上文所述, 频率为 MHz 的射频电场会导致 Rydberg 的能量位移, 进而改变铯原子的 EIT 光谱能移, 根据 (1) 式可以计算 Stark 能移. 外加电场为正弦交流射频电场, ac Stark 平均能移可用  $\delta = -1/4\alpha E^2$  计算, 式中  $\alpha$  为  $|49P_{3/2}\rangle$  态的极化率. 为了探究外加不同频率电场在铯泡中的屏蔽效果, 假设理想的匀强电场  $E$  在铯泡中的衰减系数为  $\eta$ , 可将计算式表示为  $\delta = -1/4\alpha(\eta E)^2$ . 图 4 给出外加不同频率的射频电场情况下, EIT 光谱主峰的 ac Stark 移动随  $E^2$  的变化曲线, 散点为实验数据, 并对数据进行线性拟合, 对应频率分别是 30, 40, 50 和 60 MHz, 拟合得到的皮尔逊相关系数分别是  $-0.99447$ ,  $-0.99732$ ,  $-0.99828$  和  $-0.99904$ , 均呈现出较好的线性关系. 根据拟合结果可以进一步计算衰减系数  $\eta$ , 分别是 36.8%, 51.0%, 58.1%, 73.4%, 可以看出随着射频电场频率的增加, EIT 光谱主峰的 ac Stark 能移增大, 表明铯泡中的原子可以感受到更多的电场, 电场屏蔽效应逐渐减小. 这是由于原子气室对于射频电场的屏蔽效应主要来源于

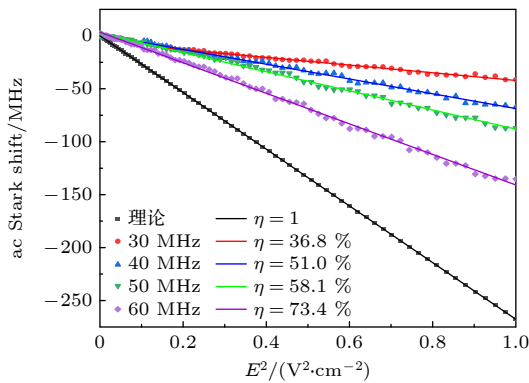


图 4 EIT 主峰的能移与射频电场频率的关系

Fig. 4. Relationship between frequency shift of EIT main peak and frequency of RF electric field.

气室内的电荷附着在内壁所形成的静电屏蔽层<sup>[32]</sup>, 同时这种电荷分布需要一定时间, 射频电场频率越高, 电荷分布来不及完全建立, 电场屏蔽效应就越低.

由于射频信号具有很好的穿透能力, 在射频通信中, 可以通过调制将频率较低的基带信号转换成频率更高的射频范围, 便于移动通信以及长距离的有效传输. 在实验中, 使用信号发生器产生一个 50 MHz 的射频电场, 分别将频率为 50, 100, 500 Hz 和 1 kHz 的低频电场调制到射频电场, 由于 50 Hz—1 kHz 的低频电场频率与射频电场相比较非常低, 因此低频电场幅度调制可认为是射频电场幅度随时间的缓变过程. 将 780 nm 的耦合光锁定在最佳工作位置, 由数字示波器记录光电探测器上传输的 852 nm 探测光透射信号, 可以得到与之对应的正弦函数信号, 如图 5 所示. EIT 信号峰值随电场频率发生变化, 利用正弦函数  $A \sin(\omega t + \varphi) + B$  对数据进行拟合, 可以获得幅度和频率等参数. 表 2 列出拟合后的相关参数, 结果表示频率测量结果的相对误差不高于 0.5%, 不确定度不高于 0.09 Hz, 表明在 50 Hz—1 kHz 的低频电场范围内, 对正弦波调制信息的提取均呈现出高保真的结果.

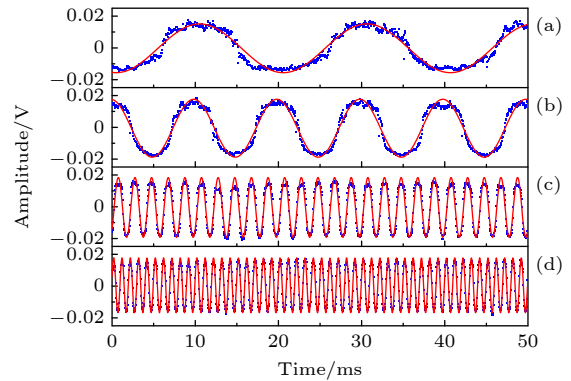


图 5 不同频率电场作用下的 EIT 透射信号 (a) 50 Hz; (b) 100 Hz; (c) 500 Hz; (d) 1 kHz

Fig. 5. EIT transmission signals under different frequency electric fields: (a) 50 Hz; (b) 100 Hz; (c) 500 Hz; (d) 1 kHz.

结果表明, 调制信号携带在探测光的传输中, 数字示波器可直接记录光电探测器的传输信号, Rydberg 原子作为一个解调器, 不再需要复杂的电子解调装置. 基于 Rydberg 原子的 ac Stark 效应可实现对 50 Hz—1 kHz 范围内低频电场的解调, 并解调出保真度约 95% 的信号.

表 2 拟合正弦函数得到的振幅、频率等参数  
Table 2. The parameters of amplitude and frequency are obtained by fitting the sinusoidal function.

拟合参数	频率			
	50 Hz	100 Hz	500 Hz	1000 Hz
振幅/V	$0.0153 \pm 0.0001$	$0.0182 \pm 0.0001$	$0.0188 \pm 0.0002$	$0.0173 \pm 0.0001$
频率/Hz	$49.78 \pm 0.09$	$100.18 \pm 0.08$	$500.01 \pm 0.09$	$1000.02 \pm 0.07$
$R^2$ (COD)	0.94356	0.95435	0.93143	0.9554

## 4 结 论

在室温条件下以铯原子  $|6S_{1/2}\rangle \rightarrow |6P_{3/2}\rangle \rightarrow |7S_{1/2}\rangle \rightarrow |49P_{3/2}\rangle$  形成的阶梯型四能级系统, 实现射频电场缀饰下铯 Rydberg 原子 EIT 光谱的连续探测. 在电场幅度较宽的动态范围内, 观察到 EIT 光谱的能移以及多个边带, 获得的光谱结果可直接用来测定射频电场. 不同于传统偶极天线的测量方式, EIT 谱线的偏移和避免交叉等光谱特征基于原子物理特性, 可溯源到基本物理常数, 不依赖探头的物理尺寸, 铯泡对待测电场的干扰极小. 基于 Rydberg 原子对外场敏感的特点, 实现 50 Hz—1 kHz 范围内的低频电场调制到射频电场, 并得到保真度约 95% 的解调信号. 表明射频电场缀饰下 Rydberg 原子的 EIT 光谱在射频电场计量和量子通信中具有广阔的应用前景.

## 参考文献

- [1] Gallagher T F 1994 *Rydberg Atoms* (Cambridge: Cambridge University Press)
- [2] Adams C S, Pritchard J D, Shaffer J P 2020 *J. Phys. B: At. Mol. Opt. Phys.* **53** 012002
- [3] Liu B, Zhang L, Liu Z, Deng Z, Ding D, Shi B, Guo G 2023 *Electromagn. Sci.* **1** 1
- [4] Yuan J, Yang W, Jing M, Zhang H, Jiao Y, Li W, Zhang L, Xiao L, Jia S 2023 *Rep. Prog. Phys.* **86** 106001
- [5] Mohapatra A K, Jackson T R, Adams C S 2007 *Phys. Rev. Lett.* **98** 113003
- [6] Sedlacek J A, Schwettmann A, Kübler H, Löw R, Pfau T, Shaffer J P 2012 *Nat. Phys.* **8** 819
- [7] Kumar S, Fan H, Kübler H, Sheng J, Shaffer J P 2017 *Sci. Rep.* **7** 42981
- [8] Tanasittikosol M, Pritchard J D, Maxwell D, Gauguier A, Weatherill K J, Potvliege R M, Adams C S 2011 *J. Phys. B: At. Mol. Opt. Phys.* **44** 184020
- [9] Gordon J A, Simons M T, Haddab A H, Holloway C L 2019 *AIP Adv.* **9** 045030
- [10] Sedlacek J A, Schwettmann A, Kübler H, Shaffer J P 2013 *Phys. Rev. Lett.* **111** 063001
- [11] Simons M T, Haddab A H, Gordon J A, Novotny D, Holloway C L 2019 *IEEE Access* **7** 164975
- [12] Jing M, Hu Y, Ma J, Zhang H, Zhang L, Xiao L, Jia S 2020 *Nat. Phys.* **16** 911
- [13] Artusio-Glimpse A, Simons M T, Prajapati N, Holloway C L 2022 *IEEE Microwave Mag.* **23** 44
- [14] Gordon J A, Holloway C L, Schwarzkopf A, Anderson D A, Miller S, Thaicharoen N, Raithel G 2014 *Appl. Phys. Lett.* **105** 024104
- [15] Holloway C L, Simons M T, Kautz M D, Haddab A H, Gordon J A, Crowley T P 2018 *Appl. Phys. Lett.* **113** 094101
- [16] Meyer D H, Kunz P D, Cox K C 2021 *Phys. Rev. Appl.* **15** 014053
- [17] Zhang L H, Liu Z K, Liu B, Zhang Z Y, Guo G C, Ding D S, Shi B S 2022 *Phys. Rev. Appl.* **18** 014033
- [18] Song Z, Liu H, Liu X, Zhang W, Zou H, Zhang J, Qu J 2019 *Opt. Express* **27** 8848
- [19] Otto J S, Hunter M K, Kjærgaard N, Deb A B 2021 *J. Appl. Phys.* **129** 154503
- [20] Shaffer J, Kübler H 2018 *A Read-out Enhancement for Microwave Electric Field Sensing with Rydberg Atoms* (Vol. 10674) (SPIE)
- [21] Ripka F, Amarloo H, Erskine J, Liu C, Ramirez-Serrano J, Keaveney J, Gillet G, Kübler H, Shaffer J 2021 *Application-driven Problems in Rydberg Atom Electrometry* (Vol. 11700) (SPIE)
- [22] Liu B, Zhang L H, Liu Z K, Zhang Z Y, Zhu Z H, Gao W, Guo G C, Ding D S, Shi B S 2022 *Phys. Rev. Appl.* **18** 014045
- [23] Hu J, Li H, Song R, Bai J, Jiao Y, Zhao J, Jia S 2022 *Appl. Phys. Lett.* **121** 014002
- [24] Carr C, Tanasittikosol M, Sargsyan A, Sarkisyan D, Adams C S, Weatherill K J 2012 *Opt. Lett.* **37** 3858
- [25] Xu J H, Gozzini A, Mango F, Alzetta G, Bernheim R A 1996 *Phys. Rev. A* **54** 3146
- [26] Pearman C P, Adams C S, Cox S G, Griffin P F, Smith D A, Hughes I G 2002 *J. Phys. B: At. Mol. Opt. Phys.* **35** 5141
- [27] Robertson E J, Šibalić N, Potvliege R M, Jones M P A 2021 *Comput. Phys. Commun.* **261** 107814
- [28] Anderson D A, Schwarzkopf A, Miller S A, Thaicharoen N, Raithel G, Gordon J A, Holloway C L 2014 *Phys. Rev. A* **90** 043419
- [29] Anderson D A, Miller S A, Raithel G, Gordon J A, Butler M L, Holloway C L 2016 *Phys. Rev. Appl.* **5** 034003
- [30] Daschner R, Ritter R, Kübler H, Frühauf N, Kurz E, Löw R, Pfau T 2012 *Opt. Lett.* **37** 2271
- [31] Yoshida S, Reinhold C O, Burgdörfer J, Ye S, Dunning F B 2012 *Phys. Rev. A* **86** 043415
- [32] Jau Y Y, Carter T 2020 *Phys. Rev. Appl.* **13** 054034

# Electromagnetically induced transparency spectra of cesium Rydberg atoms decorated by radio-frequency fields\*

Han Yu-Long<sup>1)2)</sup> Liu Bang<sup>2)†</sup> Zhang Kan<sup>1)</sup> Sun Jin-Fang<sup>1)</sup>  
Sun Hui<sup>1)</sup> Ding Dong-Sheng<sup>2)‡</sup>

<sup>1)</sup> (*General Education & Foreign Language College, Anhui Institute of Information Technology, Wuhu 241003, China*)

<sup>2)</sup> (*CAS Key Laboratory of Quantum Information, University of Science and Technology of China, Hefei 230026, China*)

( Received 13 March 2024; revised manuscript received 11 April 2024 )

## Abstract

The large electric dipole moment of the Rydberg atom allows for strong coupling with weak electric fields, and is widely used in electric field measurements because of its reproducibility, precision and stability. The combination of Rydberg atoms and electromagnetically induced transparency (EIT) technology has been used for detecting and characterizing radio-frequency (RF) electric fields.

In this work, by selecting probe light (852 nm), dressed light (1470 nm), and coupled light (780 nm), the Rydberg state ( $49P_{3/2}$ ) of Cs atom is prepared by using a three-photon excitation scheme through using all-infrared light excitation of Rydberg atoms. We experimentally observe the EIT spectra of the Rydberg states decorated by radio-frequency electric fields, which optically detects Rydberg atoms. The effect of the amplitude and frequency of the RF electric field on the spectrum is explored in light of changes in the EIT spectrum. The results show that in the region of weak electric field, only the ac Stark energy shift and spectral broadening occur. As the electric field is further enhanced, the sideband phenomenon occurs in both the primary peak and secondary peak of the EIT. In the region of strong field, the Rydberg energy level produces a series of Floquet states with higher-order terms, as well as state shifting and mixing, resulting in asymmetry in the spectra of the EIT sideband peaks. The effect of frequency on the shielding effect of the Cs vapor cell is further discussed based on the shift of the main peak of the EIT.

The demodulation of the electric field in a range of 50 Hz–1 kHz with a fidelity of 95% is achieved by modulating the low-frequency electric field to the RF electric field. The results can provide valuable references for spectral detection and traceable measurements of low-frequency electric fields.

**Keywords:** Rydberg atoms, electromagnetically induced transparency spectroscopy, radio-frequency fields, ac Stark energy shift

**PACS:** 32.80.Ee, 06.20.-f, 42.50.Hz, 42.79.Sz

**DOI:** [10.7498/aps.73.20240355](https://doi.org/10.7498/aps.73.20240355)

\* Project supported by the National Key Research and Development Program of China (Grant No. 2022YFA1404002), the National Natural Science Foundation of China (Grant Nos. U20A20218, 61525504, 61435011), the Major Science and Technology Projects in Anhui Province, China (Grant No. 202203a13010001), and the Natural Science Foundation of the Higher Education Institutions of Anhui Province, China (Grant No. 2022AH051888).

† Corresponding author. E-mail: [lb2016wu@mail.ustc.edu.cn](mailto:lb2016wu@mail.ustc.edu.cn)

‡ Corresponding author. E-mail: [dds@ustc.edu.cn](mailto:dds@ustc.edu.cn)

## 射频电场缀饰下铯Rydberg原子的电磁感应透明光谱

韩玉龙 刘邦 张侃 孙金芳 孙辉 丁冬生

## Electromagnetically induced transparency spectra of cesium Rydberg atoms decorated by radio-frequency fields

Han Yu-Long Liu Bang Zhang Kan Sun Jin-Fang Sun Hui Ding Dong-Sheng

引用信息 Citation: *Acta Physica Sinica*, 73, 113201 (2024) DOI: 10.7498/aps.73.20240355

在线阅读 View online: <https://doi.org/10.7498/aps.73.20240355>

当期内容 View table of contents: <http://wulixb.iphy.ac.cn>

---

### 您可能感兴趣的其他文章

#### Articles you may be interested in

#### 基于冷里德堡原子电磁感应透明的微波电场测量

Measurement of microwave electric field based on electromagnetically induced transparency by using cold Rydberg atoms

物理学报. 2023, 72(4): 045204 <https://doi.org/10.7498/aps.72.20222059>

#### 电磁感应透明条件下里德堡原子系统的亚稳动力学

Metastable dynamics of Rydberg atomic system under electromagnetically induced transparency

物理学报. 2024, 73(10): 104203 <https://doi.org/10.7498/aps.73.20240233>

#### 基于调控原子相干的 $\Lambda$ -型电磁感应透明与吸收

$\Lambda$ -type electromagnetically induced transparency and absorption by controlling atomic coherence

物理学报. 2022, 71(22): 224201 <https://doi.org/10.7498/aps.71.20220950>

#### 基于里德堡原子天线的低频电场波形测量

Measurement of low-frequency electric field waveform by Rydberg atom-based sensor

物理学报. 2024, 73(7): 070201 <https://doi.org/10.7498/aps.73.20231778>

#### 基于电磁感应透明效应的光学图像加减

Optical image addition and subtraction based on electromagnetically induced transparency effect

物理学报. 2023, 72(9): 094201 <https://doi.org/10.7498/aps.72.20221560>

#### 基于里德堡原子Stark效应射频电场测量灵敏度研究

Sensitivity of radio-frequency electric field sensor based on Rydberg Stark effect

物理学报. 2024, 73(9): 093202 <https://doi.org/10.7498/aps.73.20240162>