

# 量子点耦合强度对手性 Majorana 费米子 共振交换的调制\*

吴海滨<sup>1)</sup> 刘迎娣<sup>1)</sup> 刘彦军<sup>1)</sup> 李金花<sup>1)</sup> 刘建军<sup>1)2)†</sup>

1) (石家庄学院理学院, 石家庄 050035)

2) (河北师范大学物理学院, 石家庄 050024)

(2024 年 5 月 26 日收到; 2024 年 6 月 13 日收到修改稿)

本文研究了外部量子点耦合作用下, 量子点耦合两个手性 Majorana 费米子体系的共振交换. 为了观察两个手性 Majorana 费米子的共振交换, 提出了一种基于量子反常霍尔绝缘体 (QAH) 近邻耦合 s 波超导体的电路. 数值计算的结果表明, 通过外部量子点耦合强度可以调节手性 Majorana 费米子的共振透射. 如果经历了共振隧穿的一个手性 Majorana 费米子与另一个量子点或 Majorana 零能模发生共振耦合, 则可以实现与超导相位无关的非阿贝尔编织操作. 因此所设计方案为 Majorana 费米子的非阿贝尔编织操作提供一种新的方式, 这些发现可能在拓扑量子计算的实现中具有潜在的应用价值.

**关键词:** 拓扑超导体, 共振隧穿, Majorana 费米子, 编织

**PACS:** 05.60.Gg, 03.65.-w, 03.65.Nk, 03.65.Xp

**DOI:** 10.7498/aps.73.20240739

## 1 引言

量子计算是当今物理学研究的热点领域, 其可以完成传统计算机不能解决的更复杂的计算任务. 但是由热噪声或电磁噪声引起的退相干是实现量子计算难以突破的障碍, 目前已成为合成量子计算的瓶颈. 寻找容错量子位已成为实现量子计算的核心问题. 在过去几十年研究者们试图找到能够实现量子计算的量子比特, 后来的研究发现理论上满足非阿贝尔统计的 Majorana 费米子可以提供容错量子比特, 因此人们聚焦于研究这种特殊的粒子. 最早这种反粒子为自身的非阿贝尔任意子预测存在于分数量子霍尔态. 随后, 2000 年 Moore 和 Read<sup>[1]</sup> 从理论上预测 Majorana 费米子将出现在  $p_x+ip_y$  波超导体中. 近年来, 拓扑绝缘体的发现为非阿贝

尔任意子提供了一个理想的研究平台. 2001 年, Kitaev<sup>[2]</sup> 利用无自旋 p 波超导体的一维 toy 模型从理论上预测了磁通涡旋中可能存在 Majorana 束缚态. 此后, 在凝聚态物理中寻找这种可能以准激发形式出现的 Majorana 束缚态受到了许多研究人员的广泛关注. 不久之后, 人们在一维体系中找到 Majorana 束缚态存在的证据<sup>[3,4]</sup>. 随后通过理论预测, 二维手性拓扑超导态可以通过与传统 s 波超导近邻耦合量子反常霍尔绝缘体 (QAH) 薄膜中出现, 并且预测手性 Majorana 费米子将沿着靠近 s 波超导体的 QAH 膜边缘传播<sup>[5-10]</sup>, 其特征为纵向电导呈现出半整数量子化的电导平台<sup>[11]</sup>. 然而, 随后的研究表明, 半整数电导平台并不是存在手性 Majorana 费米子的充分证据<sup>[12-14]</sup>, 寻找手性 Majorana 费米子证据的研究仍在进行中<sup>[15]</sup>.

对 Majorana 费米子的研究激励着人们进一步

\* 国家自然科学基金 (批准号: 12274305, 12074097)、河北省自然科学基金 (批准号: A2022106001) 和河北省教育厅科技计划 (批准号: QN2022195) 资助的课题.

† 通信作者. E-mail: liujj@hebtu.edu.cn

研究它们的编织, 从而为实现拓扑量子计算提供解决方案. 2011年, Alicea 等<sup>[16]</sup> 提出通过简单地调整 Kitaev 模型的栅极电压来移动 Majorana 束缚态在 T 型结中的位置, 从理论上实现了 Majorana 费米子的编织, 但是这种方案很难保证维持非阿贝尔统计的连续输运. 随后, 人们提出了诸多解决连续输运的优化方案. 近年来手性 Majorana 费米子的预测及其输运性质的研究<sup>[6-11,17,18]</sup>, 使人们意识到手性 Majorana 费米子可能更容易实现非阿贝尔编织<sup>[19]</sup>. Lian 等<sup>[20]</sup> 通过一维手性 Majorana 费米子在 Corbino 结中的传播, 证明了手性 Majorana 费米子可以通过纯电学操作在介观尺度上实现编织操作和量子态的读取. 随后, Zhou 等<sup>[21]</sup> 通过单个量子点取代手性 Majorana 束缚态, 实现了可通过量子点的能级调制 Majorana 费米子的共振隧穿, 理论上一个 Majorana 费米子与另一个 Majorana 束缚态进行共振交换后产生负号, 因此还可以很容易的实现编织. 基于耦合到 Majorana 束缚态结构的单个量子点, Yan 和 Sun<sup>[22]</sup> 实现了任意两个量子比特的 T, H, CNOT 量子门. 由于制备量子点成本低、性能好的特点, 无疑为拓扑量子计算提供了一种实用的解决方案. 最近, 双量子点引起了广泛的关注<sup>[23,24]</sup>, 因为它们可以决定与拓扑超导体 (TSC) 纳米线耦合时的电导行为<sup>[25,26]</sup>. 但是进一步的研究表明两个量子点之间的耦合强度与超导相位有关<sup>[27]</sup>, 那么能否设计一种方案可以通过调整两个量子点之间的耦合调制手性 Majorana 费米子的编织, 而又和超导相位无关呢?

为回答上述问题, 本文考虑了孤立量子点耦合量子点-Majorana 费米子系统, 如图 1(a) 所示. 依据这个系统, 首先引入了描述孤立 Majorana 零能模耦合 Majorana 零能模-Majorana 费米子系统模型, 如图 1(b) 所示. 通过证明得到, 两个手性 Majorana 费米子通过处于中间的 Majorana 零能模的透射系数. 接着采用两个量子点替换两个 Majorana 零能模, 证明了两种系统是等价的, 然后设计了一个量子电路, 通过数学推导得到了可以在实验中观察到的电导. 最后利用数值计算的结果讨论了量子点之间的耦合强度对 Majorana 费米子的共振透射和电导的影响. 并得出结论, Majorana 费米子隧穿过程可以通过调节两个量子点之间的耦合强度来完成. 如果再耦合一个量子点, 如图 1(c) 所示, 将会获得另外一个负号<sup>[21]</sup>, 于是就能实现

$\gamma_1 \rightarrow \gamma_2$ ,  $\gamma_2 \rightarrow -\gamma_1$  的非阿贝尔编织, 因此对共振隧穿的调控, 可以为接下来控制 Majorana 费米子的编织过程提供可用的解决方案.

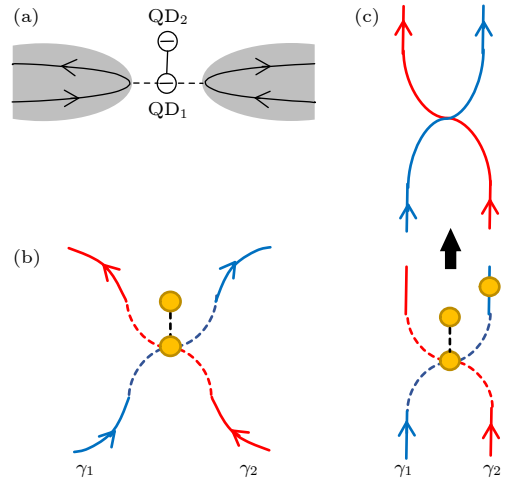


图 1 (a) 孤立量子点耦合导线-量子点体系的共振隧穿模型; (b) 孤立 Majorana 零模  $\gamma_{01}$  耦合两个手性 Majorana 费米子  $\gamma_1$  (蓝线)  $\gamma_2$  (红线)-Majorana 零模  $\gamma_{02}$  复合体系模型; (c) 孤立 Majorana 零模耦合两个手性 Majorana 费米子-Majorana 零模模型实现共振隧穿后再耦合另外一个 Majorana 零模实现编织模型

Fig. 1. (a) Resonance tunneling model of isolated quantum dot coupled leads-quantum dot system; (b) the isolated Majorana zero mode coupling with two chiral Majorana fermions  $\gamma_1$  (blue line)  $\gamma_2$  (red line) -Majorana zero mode  $\gamma_{02}$  system model; (c) isolated Majorana zero mode coupling with two chiral Majorana fermions-Majorana zero mode model to achieve resonance tunneling, followed by coupling with another Majorana zero mode to achieve braiding model.

## 2 模型和解析计算

### 2.1 两个串联 Majorana 零模模式

首先考虑两个串联的 Majorana 零模耦合一对手性 Majorana 费米子的隧穿情况, 如图 1(b) 所示. 体系哈密顿的具体形式为

$$\begin{aligned}
 H_1 &= H_0 + H_M + H_C, \\
 H_0 &= i\nu_1 \sum_{\alpha=1,2} \int_{-\infty}^{+\infty} \gamma_\alpha(x) \partial_x \gamma_\alpha(x) dx, \\
 H_M &= \sum_{\alpha=1,2} it_{\alpha 01} \gamma_\alpha(0) \gamma_{01}, \\
 H_C &= it_{0102} \gamma_{01} \gamma_{02}. \tag{1}
 \end{aligned}$$

式中,  $H_0$  为两个解耦的手性 Majorana 哈密顿,  $\nu$  表示费米速度,  $\gamma_\alpha(x)$  为手性 Majorana 费米子的场

算符, 满足反对易关系  $\{\gamma_\alpha(x), \gamma_\beta(x')\} = \delta_{\alpha\beta}\delta_{xx'}$ .  $H_M$  是  $\gamma_\alpha$  与靠近 Majorana 费米子的 Majorana 零模  $\gamma_{01}$  之间在  $x=0$  处的耦合,  $t_{\alpha 01}$  为耦合强度.  $H_C$  是两个 Majorana 零模之间的耦合, 其耦合强度为  $t_{0102}$ .

为了研究输运过程, 需要计算方程中  $H_1$  描述的手性 Majorana 费米子的散射矩阵, 在输运过程中, 出射和入射的手性 Majorana 费米子状态用  $\gamma_1(0^{+/-})$  和  $\gamma_2(0^{+/-})$  表示. 海森伯绘景中的海森伯运动方程为

$$i\frac{\partial\gamma_{\alpha/0\beta}(x,t)}{\partial t} = [\gamma_{\alpha/0\beta}(x,t), H_1] \quad (\alpha \text{ 和 } \beta = 1, 2),$$

该式满足反对易关系  $\{\gamma_\alpha(x), \gamma_{0\beta}(x')\} = \delta_{xx'}\delta_{\alpha\beta}$ . 得到演化方程:

$$\frac{\partial\gamma_\alpha(x,t)}{\partial t} = 2i\nu\partial_x\gamma_1(x) + it_{\alpha 01}\delta(0)\gamma_{01}(x,t), \quad (2a)$$

$$\begin{aligned} \frac{\partial\gamma_{01}(t)}{\partial t} &= [\gamma_{01}(t), H] = -it_{101}\gamma_1(0,t) \\ &\quad - it_{201}\gamma_2(0,t) + it_{0102}\gamma_{01}, \end{aligned} \quad (2b)$$

$$\frac{\partial\gamma_{02}(t)}{\partial t} = [\gamma_{02}(t), H] = -it_{0102}\gamma_{01}. \quad (2c)$$

再结合能量空间的傅里叶变换

$$\gamma_{\alpha/0\beta}(x,t) = \frac{1}{2\pi} \int \gamma_{\alpha/0\beta}(x,\varepsilon)e^{-i\varepsilon t} d\varepsilon;$$

$$\frac{\partial\gamma_{\alpha/0\beta}(x,t)}{\partial t} = \frac{1}{2\pi} \int \frac{\partial\gamma_{\alpha/0\beta}(x,\varepsilon)}{\partial t} e^{-i\varepsilon t} d\varepsilon,$$

就可得到:

$$\begin{aligned} \varepsilon\gamma_\alpha(x,\varepsilon) &= 2i\nu i\partial_x\gamma_1(x,\varepsilon) + it_{\alpha 01}\delta(x)\gamma_{01}(\varepsilon), \\ \alpha &= 1, 2, \end{aligned} \quad (3a)$$

$$\begin{aligned} \varepsilon\gamma_{01}(0,\varepsilon) &= -\sum_{\alpha=1,2} it_{\alpha 01}\gamma_\alpha(0,\varepsilon) - it_{0102}\gamma_{02} \\ &= -[it_{101}\gamma_1(0,\varepsilon) + it_{201}\gamma_2(0,\varepsilon)] \\ &\quad + it_{0102}\gamma_{02}(0,\varepsilon), \end{aligned} \quad (3b)$$

$$\begin{aligned} \varepsilon\gamma_{02}(0,\varepsilon) &= -\sum_{\alpha=1,2} it_{\alpha 02}\gamma_\alpha(0,\varepsilon) - it_{0102}\gamma_{01}(0,\varepsilon) \\ &= -it_{0102}\gamma_{01}(0,\varepsilon). \end{aligned} \quad (3c)$$

对 (2a) 式的两边在零点附近积分得

$$2i\nu [\gamma_\alpha(0^+, \varepsilon) - \gamma_\alpha(0^-, \varepsilon)] + it_{\alpha 01}\gamma_{01}(\varepsilon) = 0. \quad (4)$$

将 (3b) 式和 (3c) 式代入 (4) 式, 并利用  $\gamma_\alpha(0) = [\gamma_\alpha(0^+) + \gamma_\alpha(0^-)]/2$  可得出射 Majorana 费

米子  $\gamma(0^+)$  和入射 Majorana 费米子  $\gamma(0^-)$  之间的关系:

$$\begin{pmatrix} \gamma_1(0^+) \\ \gamma_2(0^+) \end{pmatrix} = \mathbf{S}_M \begin{pmatrix} \gamma_1(0^-) \\ \gamma_2(0^-) \end{pmatrix}. \quad (5)$$

$\mathbf{S}_M$  为散射矩阵, 其具体表示为

$$\begin{aligned} \mathbf{S}_M &= \frac{1}{A} \begin{pmatrix} B - (t_{101}^2 - t_{201}^2) & -2t_{101}t_{201} \\ -2t_{101}t_{201} & B + (t_{101}^2 - t_{201}^2) \end{pmatrix}, \\ A &= 4\nu i \frac{(\varepsilon^2 - t_{0102}^2)}{\varepsilon} + (t_{201}^2 + t_{101}^2), \\ B &= 4i\nu \frac{\varepsilon^2 - t_{0102}^2}{\varepsilon}. \end{aligned} \quad (6)$$

非对角矩阵元素  $S_{M,12}$  对应于两个 Majorana 费米子之间传输振幅, 因此可以得到透射系数:

$$T = |S_{M,12}|^2 = \frac{4\Gamma_1\Gamma_2}{4\left(\frac{\varepsilon^2 - t_{0102}^2}{\varepsilon}\right)^2 + (\Gamma_1 + \Gamma_2)^2}. \quad (7)$$

其中  $\Gamma_1 = t_{101}^2/\nu$  和  $\Gamma_2 = t_{201}^2/\nu$  分别表示 Majorana 费米子  $\gamma_1$  和  $\gamma_2$  与  $\gamma_{01}$  的耦合. 如果只有一个 Majorana 零模  $\gamma_{01}$ , 则  $t_{0102} = 0$ , 得到的透射系数为

$$T = \frac{4\Gamma_1\Gamma_2}{4\varepsilon^2 + (\Gamma_1 + \Gamma_2)^2},$$

这与文献 [21] 的结论一致.

## 2.2 两个量子点耦合的模式

为了验证量子点替换的 Majorana 零模是否拓扑等价, 并且两个量子点之间的耦合能否调制两个 Majorana 费米子共振隧穿. 我们构造了一个串联的双量子点结构, 该结构的哈密顿量为

$$H_2 = H_0 + H_{\text{QD}} + H_{\text{CD}} + H_{\text{DD}},$$

$$H_{\text{QD}} = \sum_{\beta=1,2} \varepsilon_{d_\beta} d_\beta^\dagger d_\beta,$$

$$H_{\text{CD}} = \frac{1}{\sqrt{2}} \gamma_a (t_{\alpha 1} e^{-i\varphi_{\alpha 1}} d_1 + t_{\alpha 1}^* e^{i\varphi_{\alpha 1}} d_1^\dagger). \quad (8)$$

式中, 第 1 项与 (1) 式中的  $H_0$  相同, 第 2 项  $H_{\text{QD}}$  表示具有单个能级  $\varepsilon_{d_\beta}$  的两个量子点的哈密顿量,  $d_\beta$  ( $d_\beta^\dagger$ ) 是量子点中普通费米子的湮灭 (产生) 算符. 第 3 项  $H_{\text{CD}}$  表示手性 Majorana 费米子和量子点 1 的耦合,  $t_{\alpha 1}$  ( $t_{\alpha 1}^*$ ) 是耦合强度. 为了推导方便起见, 第 3 项可以写为

$$H_{\text{T}} = \sum_{\alpha=1,2} i\gamma_\alpha (\tilde{t}_{\alpha 1} d_1 + \tilde{t}_{\alpha 1}^* d_1^\dagger),$$

$$\tilde{t}_{\alpha 1} = -\frac{1}{\sqrt{2}}it_{\alpha 1}e^{-i\varphi_{\alpha 1}},$$

其中,  $t_{\alpha 1}^*$  是  $t_{\alpha 1}$  的共轭复数. 第 4 项  $H_{DD} = t_{dd}(d_1 d_2^\dagger + d_1^\dagger d_2)$  描述了具有耦合强度  $t_{dd}$  的两个量子点之间的耦合. 使用与 Majorana 零模情况类似的步骤, Majorana 费米子场算符和两个耦合量子点内费米子态的演化方程可以推导为

$$i\frac{\partial\gamma_\alpha(x,t)}{\partial t} = [\gamma_\alpha, H] = 2\nu i\partial_x\gamma_\alpha(x,t) + i\delta(x) [\tilde{t}_{\alpha 1}d_1(t) + \tilde{t}_{\alpha 1}^*d_1^\dagger(t)], \quad (9a)$$

$$i\frac{\partial d_1(t)}{\partial t} = [d_1(t), H] = \varepsilon_{d_1}d_1(t) - \sum_{\alpha=1,2} i\tilde{t}_{\alpha 1}^*\gamma_\alpha + t_{dd}d_2(t), \quad (9b)$$

$$i\frac{\partial d_1^\dagger(t)}{\partial t} = [d_1^\dagger(t), H] = -\varepsilon_{d_1}d_1^\dagger(t) - \sum_{\alpha=1,2} i\tilde{t}_{\alpha 1}\gamma_\alpha + t_{dd}d_2^\dagger(t). \quad (9c)$$

对 (9) 式应用傅里叶变换等式,

$$d_\beta(t) = \frac{1}{2\pi} \int d_\beta(\varepsilon)e^{-i\varepsilon t}d\varepsilon,$$

$$d_\beta^\dagger(t) = \frac{1}{2\pi} \int d_\beta^\dagger(\varepsilon)e^{-i\varepsilon t}d\varepsilon,$$

$$\gamma_\alpha(x,t) = \frac{1}{2\pi} \int \gamma_\alpha(x,t)e^{-i\varepsilon t}d\varepsilon,$$

可以得到:

$$\varepsilon\gamma_\alpha(x,\varepsilon) = 2\nu i\partial_x\gamma_\alpha(x,\varepsilon) + i\delta(x) [\tilde{t}_{\alpha 1}d_1(\varepsilon) + \tilde{t}_{\alpha 1}^*d_1^\dagger(\varepsilon)], \quad \alpha = 1, 2, \quad (10a)$$

$$\left(\varepsilon - \varepsilon_{d_1} + \frac{t_{dd}^2}{\varepsilon - \varepsilon_{d_2}}\right)d_1(\varepsilon) = -i\tilde{t}_{11}^*\gamma_1(0,\varepsilon) - i\tilde{t}_{21}^*\gamma_2(0,\varepsilon), \quad (10b)$$

$$\left(\varepsilon + \varepsilon_{d_1} + \frac{t_{dd}^2}{\varepsilon + \varepsilon_{d_2}}\right)d_1^\dagger(\varepsilon) = -i\tilde{t}_{11}\gamma_1(0,\varepsilon) - i\tilde{t}_{21}\gamma_2(0,\varepsilon). \quad (10c)$$

对 (10a) 式两边在  $x = 0$  附近积分, 并利用  $\gamma_\alpha(0) = [\gamma_\alpha(0^+) + \gamma_\alpha(0^-)]/2$ , 可得

$$2\nu i [\gamma_\alpha(0^+, \varepsilon) - \gamma_\alpha(0^-, \varepsilon)] + i [\tilde{t}_{\alpha 1}d_1(\varepsilon) + \tilde{t}_{\alpha 1}^*d_1^\dagger(\varepsilon)] = 0. \quad (11)$$

将 (10b) 式和 (10c) 式代入 (11) 式, 则可得到

散射矩阵:

$$S_Q = \frac{1}{\tilde{A}} \times \begin{pmatrix} \tilde{B} - (|t_{11}|^2 - |t_{21}|^2) & -2t_{11}t_{21}^*e^{i\Delta\varphi} \\ -2t_{11}^*t_{21}e^{-i\Delta\varphi} & \tilde{B} + (|t_{11}|^2 - |t_{21}|^2) \end{pmatrix}, \quad (12)$$

其中,

$$\tilde{t}_{\alpha 1} = \frac{1}{\sqrt{2}}it_{\alpha 1}e^{-i\varphi_{\alpha 1}},$$

$$M = [(\varepsilon - \varepsilon_{d_1})(\varepsilon - \varepsilon_{d_2}) + t_{dd}^2] \times [(\varepsilon + \varepsilon_{d_1})(\varepsilon + \varepsilon_{d_2}) + t_{dd}^2],$$

$$\Delta\varphi = \varphi_{21} - \varphi_{11},$$

$$\tilde{A} = \frac{4i\nu M}{(\varepsilon^2 - \varepsilon_{d_2}^2 + t_{dd}^2)\varepsilon} + (|t_{21}|^2 + |t_{11}|^2),$$

$$\tilde{B} = 4i\nu \frac{M}{(\varepsilon^2 - \varepsilon_{d_2}^2 + t_{dd}^2)\varepsilon}.$$

可得出透射系数为

$$\tilde{T}(\varepsilon) = |S_{D,12}|^2 = \frac{4\tilde{\Gamma}_1\tilde{\Gamma}_2}{\left[\frac{4M}{(\varepsilon^2 - \varepsilon_{d_2}^2 + t_{dd}^2)\varepsilon}\right]^2 + (\tilde{\Gamma}_1 + \tilde{\Gamma}_2)^2}, \quad (13)$$

其中  $\tilde{\Gamma}_1 = |t_{11}|^2/\nu$  和  $\tilde{\Gamma}_2 = |t_{21}|^2/\nu$  分别表示  $\gamma_1$  和  $\gamma_2$  与量子点 1 的耦合. 如果  $\varepsilon_{d_1} = \varepsilon_{d_2} = 0$  且解除两个量子点的耦合 ( $t_{dd} = 0$ ), 透射系数与 (7) 式一致. 从 (13) 式可以看出, 透射系数与超导相位无关, 并且两个量子点的能级  $\varepsilon_{d_\beta}$  ( $\beta = 1, 2$ )、耦合强度  $\tilde{\Gamma}_\alpha$  ( $\alpha = 1, 2$ ) 和  $t_{dd}$  都可以调制透射系数.

### 2.3 实验上观察的电导

前面已经证明了两个 Majorana 零模和两个量子点的共振隧穿是等价的, 下文讨论两个手性 Majorana 费米子的共振隧穿在实验上的观测现象. 我们提出了四端器件的电输运电路, 该电路是通过两个量子点耦合了两条具有相反平面外磁化的混合 TSC/QAHI 异质节结构, 如图 2 所示. 理论上预测通过使 QAHI 接近  $s$  波超导体的 TSC 具有 Chern 数  $N = 1$ , 因此会出现一个手性 Majorana 边缘模式. 红色箭头表示两个耦合的手性 Majorana 费米子  $\gamma_1$  和  $\gamma_2$ , 它们通过两个耦合的量子点参与隧穿过程. 另外两个手性 Majorana 费米子  $\gamma_3$

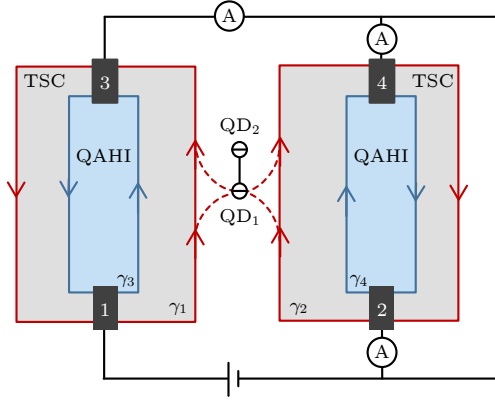


图 2 孤立量子点耦合量子点-TSC 结构的电路示意图  
Fig. 2. Circuit diagram of isolated quantum dot (QD2) coupled with quantum dot (QD1)-TSC system.

和  $\gamma_4$  分别从端口 1 和端口 2 直接传输到端口 3 和端口 4, 用蓝色箭头表示. 来自导线 1 和 2 的输入 QAHI 边缘模式分别用  $a_1 = (\gamma_3 + i\gamma_1)/\sqrt{2}$  和  $a_2 = (\gamma_2 + i\gamma_4)/\sqrt{2}$  表示. 对应的出射 QAHI 边缘模式分别用  $b_3 = (\gamma_3 + i\gamma_1')/\sqrt{2}$  和  $b_4 = (\gamma_2' + i\gamma_4)/\sqrt{2}$  表示. 输入的 QAHI 边缘模式  $a_1, a_1^\dagger, a_2, a_2^\dagger$  和输出的 QAHI 边缘模式  $b_3, b_3^\dagger, b_4, b_4^\dagger$  可以通过散射矩阵  $\mathbf{S}$  获得. 因此, 应该很容易得到从导线  $m$  到导线  $n$  的正常隧穿系数  $\tilde{T}_{nm}(\varepsilon)$  和 Andreev 反射系数  $T_{nm}^A(\varepsilon)$ . 然后, 通过对能量区间进行积分, 获得相应的有效透射系数  $\tilde{T}_{nm}$  和  $T_{nm}^A$ . 利用  $a_1, a_2, b_3, b_4$  的表达式和它们的共轭复式, 再结合散射矩阵 (12) 式, 入射的 QAHI 边缘模和出射的 QAHI 边缘模可以写成:

$$\begin{pmatrix} b_3 \\ b_3^\dagger \\ b_4 \\ b_4^\dagger \end{pmatrix} = \mathbf{S} \begin{pmatrix} a_1 \\ a_1^\dagger \\ a_2 \\ a_2^\dagger \end{pmatrix}, \quad (14)$$

其中,

$$\mathbf{S} = \frac{1}{2} \times \begin{pmatrix} 1+S_{Q,11} & 1-S_{Q,11} & iS_{Q,12} & iS_{Q,12} \\ 1-S_{Q,11}^* & 1+S_{Q,11}^* & -iS_{Q,12}^* & -iS_{Q,12}^* \\ -iS_{Q,21} & iS_{Q,21} & 1+S_{Q,22} & -1+S_{Q,22} \\ -iS_{Q,21}^* & iS_{Q,21}^* & -1+S_{Q,22}^* & 1+S_{Q,22}^* \end{pmatrix}. \quad (15)$$

因此, 可得到正常隧穿系数和 Andreev 反射系数如下:

$$T_{31}(\varepsilon) = |S_{11}|^2 = \frac{|1+S_{Q,11}|^2}{4}, \quad (16a)$$

$$T_{31}^A(\varepsilon) = |S_{21}|^2 = \frac{|1-S_{Q,11}^*|^2}{4}, \quad (16b)$$

$$T_{41}(\varepsilon) = |S_{31}|^2 = \frac{|iS_{Q,21}|^2}{4}, \quad (16c)$$

$$T_{41}^A(\varepsilon) = |S_{41}|^2 = \frac{|-iS_{Q,21}^*|^2}{4}, \quad (16d)$$

$$T_{32}^A(\varepsilon) = |S_{23}|^2 = \frac{|-iS_{Q,12}^*|^2}{4}, \quad (16e)$$

$$T_{42}^A(\varepsilon) = |S_{43}|^2 = \frac{|-1+S_{Q,22}^*|^2}{4}. \quad (16f)$$

此处,  $T_{nm}(\varepsilon)$  ( $T_{nm}^A(\varepsilon)$ ) 是从引线  $m$  到  $n$  的正常隧穿 (局域 Andreev 反射) 系数. 在实际隧穿过程中, 给定温度下有效透射系数为

$$T = \int_{-\infty}^{+\infty} T(\varepsilon) \left[ -\frac{\partial f(\varepsilon)}{\partial \varepsilon} \right] d\varepsilon, \quad (17)$$

其中,  $f(\varepsilon) = 1/e^{\varepsilon/k_B T} + 1$  是费米分布函数,  $k_B$  是玻尔兹曼函数.

接下来, 讨论所设计电路中的电导. 引线  $n$  中的电流可以用多探针 Landauer-Büttiker 公式<sup>[28]</sup> 表示为

$$I_n = \frac{e^2}{h} \sum_m T_{nm} (V_n - V_m) + T_{nm}^A (V_n + V_m), \quad (18)$$

其中,  $V_n$  是引线  $n$  的电压. 利用电流守恒  $I_1 + I_2 + I_3 + I_4 = 0$ , 引线 2, 3, 4 中的电压设定为  $U$ , 于是可将其表示为

$$U = \frac{T_{31} - T_{31}^A + T_{41} - T_{41}^A - T_{13}}{T_{31} + T_{31}^A + 2T_{32}^A + T_{41} + T_{41}^A + 2T_{42}^A - T_{13}} V. \quad (19)$$

将 (18) 式和 (19) 式代入电导的定义式  $G_n = \frac{-I_n}{V_1 - V_n} = \frac{-I_n}{V_1 - U}$ , 可得到引线 3, 4 电导:

$$G_3 = \frac{e^2}{h} \left[ \tilde{T}_{31} - \frac{\tilde{T}_{31}^A (\tilde{T}_{31} + \tilde{T}_{41} + \tilde{T}_{42}^A - \tilde{T}_{13}) + \tilde{T}_{32}^A (\tilde{T}_{31} + \tilde{T}_{41} - \tilde{T}_{41}^A - \tilde{T}_{13})}{\tilde{T}_{31}^A + \tilde{T}_{32}^A + \tilde{T}_{41}^A + \tilde{T}_{42}^A} \right],$$

$$G_4 = \frac{e^2}{h} \left[ \tilde{T}_{41} - \frac{\tilde{T}_{41}^A (\tilde{T}_{31} + \tilde{T}_{41} + \tilde{T}_{32}^A - \tilde{T}_{13}) + \tilde{T}_{42}^A (\tilde{T}_{31} + \tilde{T}_{41} - \tilde{T}_{31}^A - \tilde{T}_{13})}{\tilde{T}_{31}^A + \tilde{T}_{32}^A + \tilde{T}_{41}^A + \tilde{T}_{42}^A} \right]. \quad (20)$$

### 3 数值计算和讨论

在相应的数值计算中, 选择 meV 作为量子点的能量单位, 温度设置为 20 mK, 耦合强度为实数. 首先计算了  $\Gamma_1 = \Gamma_2 = 1$  meV 时, 两个量子点耦合强度不同时有效隧穿系数随两个量子点能级  $\varepsilon_{d_1}$ ,  $\varepsilon_{d_2}$  的变化. 为了定量描述透射系数减小的具体行为, 给出了详细描述有效透射系数的等高线图, 如图 3(a)–(d) 所示, 需要注意的是图中数字表示有效透射系数的值. 由图 3(a) 可以看出, 当量子点 1 的能级  $\varepsilon_{d_1}$  固定为零时, 无论量子点 2 的能级  $\varepsilon_{d_2}$  如何变化, 都可以实现有效透射率  $\tilde{T} = 1$  的完美传输. 但是, 当  $\varepsilon_{d_1}$  偏离零时, 有效透射率  $\tilde{T}$  迅速减小. 为什么有效透射率  $\tilde{T}$  受  $\varepsilon_{d_2}$  的影响不大, 这

是因为当  $t_{dd} = 0$  时, 透射系数可简化为

$$T(\varepsilon) = \frac{4\tilde{T}_1\tilde{T}_2}{[4(\varepsilon^2 - \varepsilon_{d_1}^2)/\varepsilon]^2 + (\tilde{T}_1 + \tilde{T}_2)^2},$$

很显然与  $\varepsilon_{d_2}$  无关.

为了澄清两个 Majorana 费米子的共振隧穿与两个量子点耦合强度的关系, 图 3(b)–(d) 中分别计算了  $t_{dd} = 0.025, 0.05$  和  $0.1$  meV 时的有效透射系数  $\tilde{T}$ . 图 3(b) 是  $t_{dd} = 0.025$  meV 时的透射系数, 随着耦合强度的增强, 有效透射系数在两个量子点的零能级处呈现分离趋势, 一个短“桥”出现在原点附近, 电导值约为 0.5. 当两个量子点之间的耦合增大到  $t_{dd} = 0.05$  时, 如图 3(c) 所示, 两个透射系数峰值之间的间隔变大, 但仍保持着一个电导

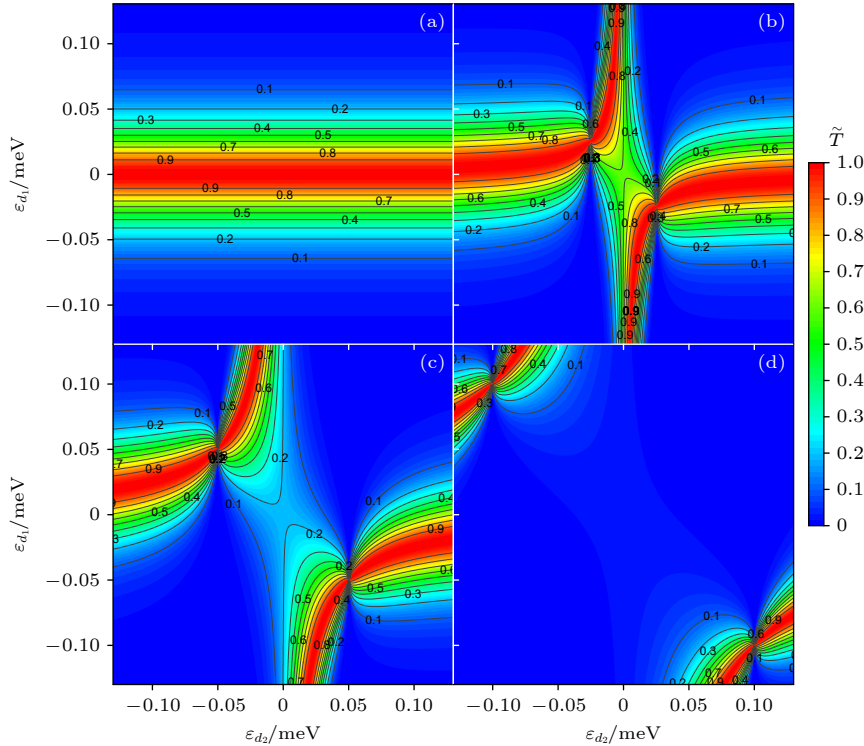


图 3 两个量子点间具有不同的耦合强度下, 有效透射  $\tilde{T}$  与两个量子点能级  $\varepsilon_{d_1}$  和  $\varepsilon_{d_2}$  的函数关系 (a)  $t_{dd} = 0$  meV; (b)  $t_{dd} = 0.025$  meV; (c)  $t_{dd} = 0.05$  meV; (d)  $t_{dd} = 0.1$  meV. 其中  $\tilde{\Gamma}_1 = \tilde{\Gamma}_2 = 1$  meV, 温度为 20 mK

Fig. 3. Relationship between effective transmission  $\tilde{T}$  and the energy levels  $\varepsilon_{d_1}$  and  $\varepsilon_{d_2}$  of the two quantum dots with different coupling strengths: (a)  $t_{dd} = 0$  meV; (b)  $t_{dd} = 0.025$  meV; (c)  $t_{dd} = 0.05$  meV; (d)  $t_{dd} = 0.1$  meV. Here  $\tilde{\Gamma}_1 = \tilde{\Gamma}_2 = 1$  meV, the temperature is set to 20 mK.

值降低到 0.2 左右的透射系数并且原点附近的“桥”的长度变长. 随着耦合强度  $t_{dd}$  的不继续增大, 桥变得越来越长,  $t_{dd} = 0.1$  meV 时, 这个连接两个电导峰值的“桥”完全消失, 这表明 Majorana 费米子根本无法穿过器件, 也就是说共振隧穿不能发生了. 但为什么会发生这种情况呢? 我们考虑由两个量子点组成的孤立系统. 两个耦合量子点的哈密顿量为

$$H_D = \begin{pmatrix} \varepsilon_{d_1} & t_{dd} \\ t_{dd} & \varepsilon_{d_2} \end{pmatrix},$$

其能量特征值为

$$E_D = \frac{\varepsilon_{d_1}}{2} + \frac{\varepsilon_{d_2}}{2} \pm \frac{\sqrt{(\varepsilon_{d_1} - \varepsilon_{d_2})^2 + 4t_{dd}^2}}{2}.$$

由此可以看出, 随着两个量子点之间耦合强度的增大, 耦合后的能级偏离了原来的能级. 结果是在原来的透射状态消失之后, 手性 Majorana 费米子不能通过. 因此, 可以基于这一特征通过调节两个量子点之间的耦合强度来实验调节 Majorana 费米子的共振隧穿.

为了揭示两个量子点间的耦合强度对两个手性 Majorana 费米子的隧穿过程的影响, 我们设计

了一个可以观察到共振隧穿的实验. 利用 (7) 式, 通过数值计算得出了两个量子点之间耦合强度为  $t_{dd} = 0, 0.025, 0.05$  和  $0.1$  meV 的电导  $G_3$  和  $G_4$  与两个量子点能级  $\varepsilon_{d_1}$  和  $\varepsilon_{d_2}$  的函数关系, 其中  $\tilde{\Gamma}_1 = \tilde{\Gamma}_2 = 1$  meV. 为了展示电导随  $\varepsilon_{d_1}$  和  $\varepsilon_{d_2}$  变化的细节, 图 4 给出了  $G_3$  和  $G_4$  的等高线图, 分别用上(下)面板表示. 当  $t_{dd} = 0$  时, 如图 4(a), (b) 所示, 当  $\varepsilon_{d_1}$  偏离零时,  $G_3$  从电导值 0.5 迅速增大, 最后达到电导值为 1; 而  $G_4$  随着  $\varepsilon_{d_1}$  偏离零, 电导值由峰值 0.5, 迅速衰减最后降到 0.  $G_3$  和  $G_4$  均不随  $\varepsilon_{d_2}$  变化, 其原因与前面分析的有效透射率  $\tilde{T}$  一致. 对于  $t_{dd} = 0.025$  meV, 如图 4(c), (d) 所示, 与图 4(a), (b) 相比, 两个量子点的零能级处  $G_3$  展示了电导值增大而  $G_4$  电导值减小的现象, 并且对原点处呈现中心对称的分离趋势. 当耦合强度  $t_{dd}$  增大到 0.05 meV 时,  $G_3$  和  $G_4$  的电导值偏离 0.5 更多, 如图 4(e), (f) 所示. 这表明两个 Majorana 费米子共振隧穿的概率进一步降低. 随着耦合强度  $t_{dd}$  的进一步增大到 0.1 meV, 中心附近的电导  $G_3$  增大到 1,  $G_4$  减小到 0, 如图 4(g), (h) 所示. 这表明两种 Majorana 费米子的共振隧穿不再发生了. 这也意味着, 通过调节两个量子点的耦合强度, 可以很容

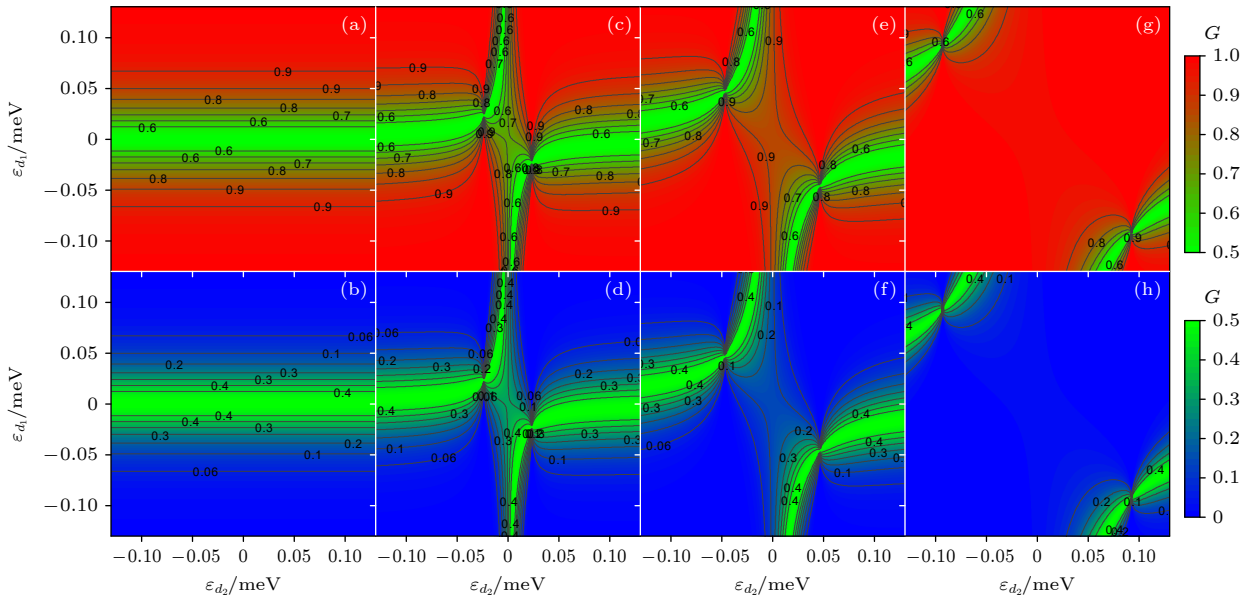


图 4 两个量子点间耦合强度的不同情况下, 电导  $G$  与两个量子点能级  $\varepsilon_{d_1}$  和  $\varepsilon_{d_2}$  的函数关系 (a), (b) 分别对应于  $t_{dd} = 0$  meV 的电导  $G_3$  和  $G_4$ ; (c), (d) 分别对应于  $t_{dd} = 0.025$  meV 的电导  $G_3$  和  $G_4$ ; (e), (f) 分别对应于  $t_{dd} = 0.05$  meV 的电导  $G_3$  和  $G_4$ ; (g), (h) 分别对应于  $t_{dd} = 0.1$  meV 的电导  $G_3$  和  $G_4$ . 其他参数与图 3(a) 中使用的参数相同

Fig. 4. Relationship between conductance  $G$  and energy levels of two quantum dots  $\varepsilon_{d_1}$ ,  $\varepsilon_{d_2}$  at different coupling strengths: (a), (b) Corresponds to conductance  $G_3$  and  $G_4$  with  $t_{dd} = 0$  meV, respectively; (c), (d) corresponds to conductance  $G_3$  and  $G_4$ , respectively, with  $t_{dd} = 0.025$  meV; (e), (f) corresponds to conductance  $G_3$  and  $G_4$ , respectively, with  $t_{dd} = 0.05$  meV; (g), (h) corresponds to conductance  $G_3$  and  $G_4$ , respectively, with  $t_{dd} = 0.1$  meV. Other parameters are the same as those used in Fig. 3(a).

易地在实验中打开和关闭两个 Majorana 费米子的共振交换. 另外我们计算中发现  $G_3$  和  $G_4$  值与超导相位无关, 这是因为 (7) 式中的各个透射系数均与相位无关.

## 4 结 论

本文设计了孤立 Majorana 零模耦合 Majorana 费米子-Majorana 零模复合系统和孤立量子点耦合 Majorana 费米子-量子点系统. 结果发现, 两个耦合系统可以导致等效传输  $\gamma_1 \rightarrow -\gamma_2$  和  $\gamma_2 \rightarrow -\gamma_1$ , 因此两种手性 Majorana 费米子之间可以发生类似的共振交换. 当发生了共振交换的  $-\gamma_2$  与另外一个 Majorana 零模或量子点发生共振耦合时, 如图 1(c) 所示, 可以得到另一个负号, 于是有  $\gamma_1 \rightarrow \gamma_2$ . 经过两次共振交换过程后的最终结果是  $\gamma_1 \rightarrow \gamma_2$  和  $\gamma_2 \rightarrow -\gamma_1$ , 这意味着可以实现非阿贝尔编织操作, 具体过程见图 1(c). 我们还发现, 在手性 Majorana 费米子对的共振交换过程中, 两个量子点之间的耦合强度都可以调节传输概率, 并且传输概率与超导相位无关, 从而决定后续的编织过程. 因此, 两个量子点之间的耦合强度可以很容易地开启和关闭手性 Majorana 费米子对的编织. 此外, 还提出了设计的量子电路来检测这种共振交换.

## 参考文献

[1] Moore G, Read N 1991 *Nucl. Phys. B* **360** 362  
 [2] Kitaev A Y 2001 *Phys. Usp.* **44** 131  
 [3] Mourik V, Zuo K, Frolov S M, Plissard S R, Bakkers E P A M, Kouwenhoven L P 2012 *Science* **336** 6084  
 [4] Nadj-Perge S, Drozdov I K, Li J, Chen H, Jeon S, Seo J, MacDonald A H, Bernevig B A, Yazdani A 2014 *Science* **346** 602

[5] Fu L, Kane C L 2008 *Phys. Rev. Lett.* **100** 096407  
 [6] Qi X L, Hughes T L, Zhang S C 2010 *Phys. Rev. B* **82** 184516  
 [7] Wang J, Zhou Q, Lian B, Zhang S C 2015 *Phys. Rev. B* **92** 064520  
 [8] Chung S B, Qi X L, Maciejko J, Zhang S C 2011 *Phys. Rev. B* **83** 100512(R)  
 [9] Wu H B, Zhang Y T, Liu J J 2018 *J. Appl. Phys.* **124** 084301  
 [10] Wu H B, Liu J J 2021 *Phys. Rev. B* **103** 115430  
 [11] He Q L, Pan L, Stern A L, Burksed E C, Che X Y, Yin G, Wang J, Lian B, Zhou Q, Choi E S, Murata K, Kou X F, Chen Z J, Nie T X, Shao Q M, Fan Y B, Zhang S C, Liu K, Xia J, Wang K L 2017 *Science* **357** 294  
 [12] Ji W, Wen X G 2018 *Phys. Rev. Lett.* **120** 107002  
 [13] Li Y H, Liu J, Liu H, Jiang H, Sun Q F, Xie X C 2018 *Phys. Rev. B* **98** 045141  
 [14] Kayyalha M, Xiao D, Zhang R X, Shin J, Jiang J, Wang F, Zhao Y F, Xiao R, Zhang L, Fijalkowski K M, Mandal P, Winnerlein M, Gould C, Li Q, Molenkamp L W, Chan M H W, Samarth N, Chang C Z 2020 *Science* **367** 64  
 [15] Liang Q F, Wang Z, Kawakami T, Hu X 2020 *Acta Phys. Sin.* **69** 117102 (in Chinese) [梁奇锋, 王志, 川上拓人, 胡晓 2020 物理学报 **69** 117102]  
 [16] Alicea J, Oreg Y, Refael G, Oppen F V, Fisher M P A 2011 *Nat. Phys.* **7** 412  
 [17] Lian B, Wang J, Sun X Q, Vaezi A, Zhang S C 2018 *Phys. Rev. B* **97** 125408  
 [18] Yang N X, Yan Q, Sun Q F 2022 *Phys. Rev. B* **105** 125414  
 [19] Beenakker C W J, Baireuther P, Herasymenko Y, Adagideli I, Wang L, Akhmerov A R 2019 *Phys. Rev. Lett.* **122** 146803  
 [20] Lian B, Sun X Q, Vaezi A, Qi X L, Zhang S C 2018 *Proc. Nat. Acad. Sci.* **115** 10938  
 [21] Zhou Y F, Hou Z, Sun Q F 2019 *Phys. Rev. B* **99** 195137  
 [22] Yan Q, Sun Q F 2021 *Chin. Phys. B* **30** 040303  
 [23] Zhou Y, Guo J H 2015 *Acta Phys. Sin.* **64** 167302 (in Chinese) [周洋, 郭健宏 2015 物理学报 **64** 167302]  
 [24] Wang S X, Li Y X, Wang N, Liu J J 2016 *Acta Phys. Sin.* **65** 137302 (in Chinese) [王素新, 李玉现, 王宁, 刘建军 2016 物理学报 **65** 137302]  
 [25] Majek P, Wójcik K P, Weymann I 2022 *Phys. Rev. B* **105** 075418  
 [26] Feng G H, Zhang H H 2022 *Phys. Rev. B* **105** 035148  
 [27] Wu H B, Liu Y J, Liu Y D, Liu J J 2024 *J. Phys. Condens. Matter* **36** 345301  
 [28] Datta S 1995 *Electronic Transport in Mesoscopic System* (Cambridge: Cambridge University Press) pp235-240

# Chiral Majorana fermions resonance exchange modulated by quantum dot coupling strength\*

Wu Hai-Bin<sup>1)</sup> Liu Ying-Di<sup>1)</sup> Liu Yan-Jun<sup>1)</sup> Li Jin-Hua<sup>1)</sup> Liu Jian-Jun<sup>1)2)†</sup>

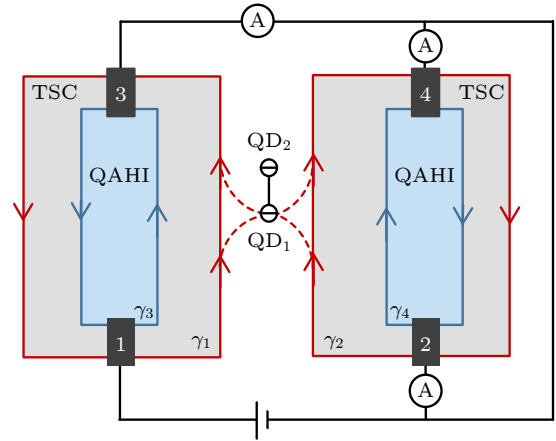
<sup>1)</sup> (College of Science, Shijiazhuang University, Shijiazhuang 050035, China)

<sup>2)</sup> (College of Physics, Hebei Normal University, Shijiazhuang 050024, China)

( Received 26 May 2024; revised manuscript received 13 June 2024 )

## Abstract

We study the resonance exchanges of two chiral Majorana fermions in two distinct systems theoretically in this work: one is an isolated Majorana zero mode interacting with complexes formed by two chiral Majorana fermions and a Majorana zero mode, and the other involves isolated quantum dots that are coupled to a system composed of Majorana fermions and a quantum dot. Our research results reveal that both of these coupled systems can facilitate the effective transmissions of the two chiral Majorana fermions as  $\gamma_1 \rightarrow -\gamma_2$  and  $\gamma_2 \rightarrow -\gamma_1$ , and the resonant tunneling effects in the two systems are equivalent. Therefore, quantum dots can replace Majorana zero modes to achieve resonant tunneling. In order to observe the resonance exchange of two chiral Majorana fermions with the two quantum dots, a circuit based on anomalous quantum Hall insulator proximity-coupled with s-wave superconductor is proposed as shown in figure. The numerical results indicate that the resonant exchange of chiral Majorana fermions can be modulated by the coupling strength between the two quantum dots, and it is particularly noteworthy that the tunneling process is independent of the superconducting phase. If one of the chiral Majorana fermions undergoes resonance coupling with another quantum dot or Majorana zero mode, an additional negative sign is obtained, leading to  $-\gamma_2 \rightarrow \gamma_1$ . After experiencing two resonance exchange processes, the final result is  $\gamma_1 \rightarrow \gamma_2$  and  $\gamma_2 \rightarrow -\gamma_1$ , which implies the realization of non-Abelian braiding operations. Our conclusion is that the modulation of coupling strength between two quantum dots can be used to achieve the switch of Majorana fermions braiding-like operation, which is independent of superconducting phase. Therefore, the designed scheme provides a new way for adjusting the braiding-like operation of Majorana fermions. These findings may have potential applications in the realization of topological quantum computers.



**Keywords:** topological superconductor, resonant exchange, Majorana fermion, braiding

**PACS:** 05.60.Gg, 03.65.-w, 03.65.Nk, 03.65.Xp

**DOI:** [10.7498/aps.73.20240739](https://doi.org/10.7498/aps.73.20240739)

\* Project supported by the National Natural Science Foundation of China (Grant Nos. 12274305, 12074097), the Natural Science Foundation of Hebei Province, China (Grant No. A2022106001), and the Science and Technology Project of Hebei Education Department, China (Grant No. QN2022195).

† Corresponding author. E-mail: [liujj@hebtu.edu.cn](mailto:liujj@hebtu.edu.cn)

量子点耦合强度对手性Majorana费米子共振交换的调制

吴海滨 刘迎娣 刘彦军 李金花 刘建军

**Chiral Majorana fermions resonance exchange modulated by quantum dot coupling strength**

Wu Hai-Bin Liu Ying-Di Liu Yan-Jun Li Jin-Hua Liu Jian-Jun

引用信息 Citation: *Acta Physica Sinica*, 73, 130502 (2024) DOI: 10.7498/aps.73.20240739

在线阅读 View online: <https://doi.org/10.7498/aps.73.20240739>

当期内容 View table of contents: <http://wulixb.iphy.ac.cn>

---

您可能感兴趣的其他文章

**Articles you may be interested in**

电子型FeSe基高温超导体的磁通束缚态与Majorana零能模

Vortex bound states and Majorana zero mode in electron-doped FeSe-based high-temperature superconductor

物理学报. 2021, 70(1): 017401 <https://doi.org/10.7498/aps.70.20201673>

手征马约拉纳费米子

Chiral Majorana fermion

物理学报. 2020, 69(11): 117302 <https://doi.org/10.7498/aps.69.20200534>

面向量子计算的拓扑超导体材料、物理和器件研究

Research progress of material, physics, and device of topological superconductors for quantum computing

物理学报. 2022, 71(16): 160302 <https://doi.org/10.7498/aps.71.20220596>

拓扑超导体 $\text{FeSe}_x\text{Te}_{1-x}$ 单晶超导性能与磁通钉扎

Superconducting and flux pinning properties of  $\text{FeSe}_x\text{Te}_{1-x}$  topological superconductors

物理学报. 2020, 69(23): 237401 <https://doi.org/10.7498/aps.69.20201125>

Majorana准粒子与超导体-半导体异质纳米线

Majorana quasi-particles and superconductor-semiconductor hybrid nanowires

物理学报. 2020, 69(7): 077303 <https://doi.org/10.7498/aps.69.20200177>

拓扑超导Majorana束缚态的探索

Exploration of Majorana bound states in topological superconductors

物理学报. 2020, 69(11): 117102 <https://doi.org/10.7498/aps.69.20190959>