

1064 nm固体激光器和光纤激光器在制备压缩真空态光场实验中的对比研究

杨文海 刁文婷 蔡春晓 宋学瑞 冯付攀 郑耀辉 段崇棣

Comparative study of squeezed vacuum states prepared by using 1064-nm solid-state and fiber-laser as pump source

Yang Wen-Hai Diao Wen-Ting Cai Chun-Xiao Song Xue-Rui Feng Fu-Pan Zheng Yao-Hui Duan Chong-Di

引用信息 Citation: *Acta Physica Sinica*, 68, 124201 (2019) DOI: 10.7498/aps.68.20182304

在线阅读 View online: <https://doi.org/10.7498/aps.68.20182304>

当期内容 View table of contents: <http://wulixb.iphy.ac.cn>

您可能感兴趣的其他文章

Articles you may be interested in

超高斯光束抽运调Q固体激光器仿真模型研究

Simulation model of super Gaussian beam pumped Q-switched solid-state laser

物理学报. 2017, 66(18): 180204 <https://doi.org/10.7498/aps.66.180204>

多模1064nm光纤激光器实现一维远失谐光晶格

One-dimensional far-detuned optical lattice realized with a multimode 1064 nm laser

物理学报. 2016, 65(4): 043701 <https://doi.org/10.7498/aps.65.043701>

低频压缩态光场的制备

Generation of low-frequency squeezed states

物理学报. 2016, 65(6): 060401 <https://doi.org/10.7498/aps.65.060401>

增益导引-折射率反导引大模场光纤激光器抽运技术研究进展

Progress in gain-guided and index-antiguidded large mode area fiber laser pump technology

物理学报. 2015, 64(2): 024210 <https://doi.org/10.7498/aps.64.024210>

基于1556 nm光纤激光器频率分裂效应的应力测量

Stress measurement based on 1556 nm fiber laser frequency splitting effect

物理学报. 2019, 68(10): 104201 <https://doi.org/10.7498/aps.68.20182171>

基于增益光纤长度优化的双波长运转掺铒光纤锁模激光器

Dual-wavelength mode-locked Er-doped fiber laser based on optimizing gain fiber length

物理学报. 2017, 66(13): 134203 <https://doi.org/10.7498/aps.66.134203>

1064 nm 固体激光器和光纤激光器在制备压缩真空态光场实验中的对比研究*

杨文海¹⁾ 刁文婷¹⁾ 蔡春晓¹⁾ 宋学瑞¹⁾
冯付攀¹⁾ 郑耀辉^{2)3)†} 段崇棣¹⁾

1) (中国空间技术研究院西安分院, 西安 710100)

2) (量子光学与光量子器件国家重点实验室, 山西大学光电研究所, 太原 030006)

3) (山西大学, 极端光学协同创新中心, 太原 030006)

(2018年12月29日收到; 2019年4月18日收到修改稿)

实验和理论研究了单频固体激光器和单频光纤激光器的相对强度噪声对压缩真空态光场测量精度的影响. 在实验中分别采用单频固体激光器和单频光纤激光器作为实验系统的光源, 直接探测到的压缩真空态光场的压缩度分别为 (13.2 ± 0.2) dB 和 (10 ± 0.2) dB. 通过理论计算得知本实验中影响可测压缩度的主要因素是光源的相对强度噪声, 为实用化的高压缩度压缩真空态光场发生器的研制提供了理论和实验指导.

关键词: 压缩真空态光场, 相对强度噪声, 固体激光器, 光纤激光器

PACS: 42.50.-p, 42.50.Lc

DOI: 10.7498/aps.68.20182304

1 引言

量子精密测量是继激光精密测量之后兴起的一项颠覆性技术, 传统的激光精密测量技术利用激光的相干性实现目标相位信息的高精度采集, 实现对目标信息的高精度重构; 该技术具有非接触性和高灵敏度的特性, 已经在科学研究、生物医学、工业生产、空间技术和国防技术中得到了广泛应用^[1-7]. 随着科技的进步和发展, 基于相干态光场的经典测量已不能满足人们对测量精度的要求. 为了突破散粒噪声基准 (shot noise limit, SNL) 进一步提升测量精度, 量子技术成为人们研究的焦点. 而压缩态光场作为一种潜在应用十分广泛的非经典光场, 可用于量子信息、量子成像和精密测量等诸多领域, 所以性能优良的压缩态光场是提升量子

态保真度和测量灵敏度的必要条件. 而制备性能优良的压缩态光场的一个基本前提就是需要一款性能优良的激光光源.

近年随着技术和工艺不断进步, 半导体激光二极管 (laser diode, LD) 抽运的全固态激光系统体积更小、功率更高, 可长期稳定运转且相对强度噪声 (relative intensity noise, RIN) 可在 1.5 MHz 之后达到 SNL^[8-10]. 这期间 LD 抽运的单频光纤激光器同样也发展的更加成熟和稳定^[11]. 激光光源的不断完善解决了基于激光器的各种光学系统的实用化问题, 如激光雷达、激光通信以及用于探测引力波的激光干涉仪等. 随着量子技术的发展, 激光器作为制备非经典光场的光源, 成为制备高品质非经典光场的关键, 其强度噪声特性与非经典光场的噪声水平直接相关^[12-14]. 如在压缩真空态光场的测量中, 激光器的 RIN 会通过本底光耦合到平衡

* 国家自然科学基金 (批准号: 11654002, 61575114, 61501368, 11505135)、山西省三晋学者特聘教授项目、山西省“1331”重点建设学科和山西省高等学校中青年拔尖创新人才资助的课题.

† 通信作者. E-mail: yzheng@sxu.edu.cn

零拍探测过程进而影响测量精度.

本文从全固态单频固体激光器和单频光纤激光器的强度噪声特性出发, 对比研究了这两种单频激光器作为非经典光场实验产生系统的光源, 在制备得到压缩真空态光场后使用平衡零拍探测系统测量压缩真空态光场噪声水平时, 本底光的 RIN 对压缩度测量精度的影响, 进而为研制高压压缩度压缩真空态光源和优化平衡零拍探测系统的性能提供了新的思路.

2 实验分析

图 1 所示为制备压缩态光场的实验系统. 本实验系统的光源部分由一台 1064 nm 单频激光器构成. 分别采用山西大学研制的单频 Nd:YVO₄ 固体激光器和华南理工大学研制的掺 Yb 磷酸盐单频光纤激光器作为光源进行对比研究^[4]. 本实验系统采用外腔倍频的方式获得 532 nm 激光, 用于抽运

光学参量振荡器产生压缩真空态光场. 故该实验系统的核心部分为倍频腔和光学参量振荡腔. 然后是实验系统的探测部分由测量压缩真空态光场压缩度的平衡零拍探测装置和测量本底光 RIN 的自零拍探测装置组成, 用于探测压缩真空态光场的噪声水平和本底光的 RIN. 此外还在实验系统各部分光路中插入了多个模式清洁剂 (mode clear, MC), 用于优化系统各处光束的空间模式分布和滤除激光携带的经典技术噪声. MC 的详细参数如下: 腔长为 430 mm, 两个平面镜 45° 入射透射率均为 1% @ 1064 nm/532 nm, 凹面镜 0° 入射反射率为 99.95% @ 1064 nm/532 nm, 曲率半径为 1000 mm. 为了保证实验系统的稳定运转, 改进了光学谐振腔和移相器的机械结构以及电光相位调制器和探测器的电学性能^[15, 16], 而且还根据锁定环路的传递函数针对性地优化了边带锁频环路的各项参数, 保证了谐振腔腔长和光场相对相位的稳定, 为获得高压压缩度的压缩态光场奠定了基础.

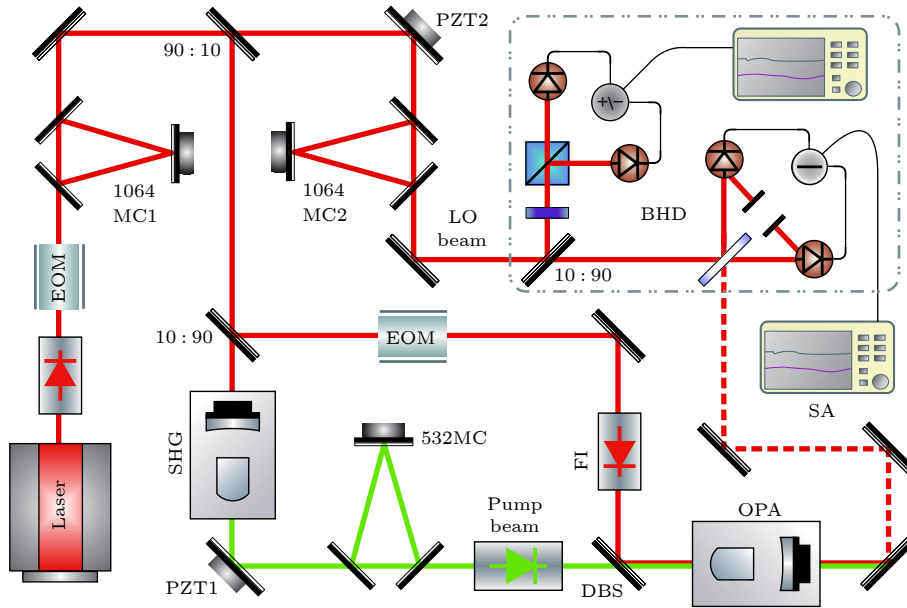


图 1 本底光 RIN 测量装置和压缩态光场产生实验系统 (SHG, 倍频; EOM, 电光调制器; PZT, 铅钛酸铅压电陶瓷; BHD, 平衡零拍探测器; DBS, 分束镜; OPA, 光参量放大器; LO beam, 本底光; SA, 频谱仪)

Fig. 1. Schematic of the experimental setup for measuring the local oscillator intensity noise and generating the squeezed state (SHG, second-harmonic generation; EOM, electro-optic modulator; PZT, piezoelectric ceramic transducer; BHD, balanced homodyne detector; DBS, dichroic beam splitter; OPA, optical parametric amplifier; LO, local oscillator; SA, spectrum analyzer).

为了分析激光器的 RIN 对实验测量压缩真空态光场压缩度的影响, 需要测量单频固体激光器和单频光纤激光器作为实验系统光源时本底光的 RIN (测量光功率 1 mW), 图 2 和图 3 所示为对本底光 RIN 的测量结果. 图 2 为采用光纤激光器为实验系

统光源时, 对应的本底光的 RIN 在分析频率 1 MHz 处高出 SNL 约 30 dB, 此处恰好对应单频光纤激光器的弛豫振荡峰. 图 3 为采用单频固体激光器为实验系统光源时, 对应的本底光的 RIN 在分析频率 1 MHz 处高出 SNL 约 2.3 dB. 以上测量所用仪

器为罗德斯瓦茨 FSW 公司的 Signal & Spectrum Analyzer·2 Hz to 13 GHz 频谱仪. 对比以上两种本底光的 RIN 数据, 发现单频固体激光器输出的激光经 MC 滤除一部分噪声后本底光的 RIN 在分析频率 1 MHz 处远低于单频光纤激光器输出的激光经 MC 滤除噪声后本底光的 RIN.

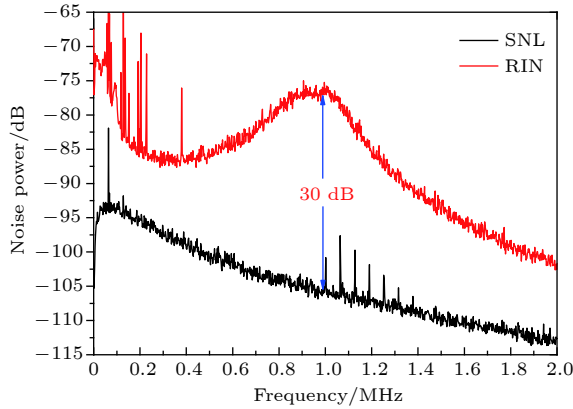


图 2 单频光纤激光器经 MC 滤除一部分 RIN 和相位噪声后对应的本底光 RIN
Fig. 2. RIN of local oscillator with single-frequency Yb^{3+} -doped phosphate fiber laser after MC.

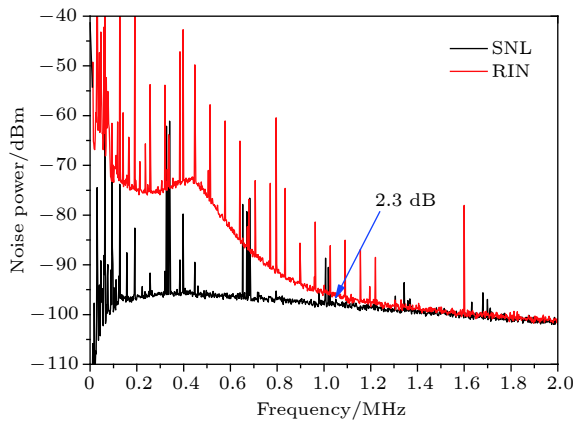


图 3 单频固体激光器经 MC 滤除一部分 RIN 和相位噪声后对应的本底光 RIN
Fig. 3. RIN of local oscillator with single-frequency Nd:YVO_4 laser after MC.

图 4 是采用山西大学研制的单频 Nd:YVO_4 固体激光器作为实验系统的光源时, 直接测量到的压缩真空态光场的最大压缩度, 图 5 是采用华南理工大学研制的掺 Yb 磷酸盐单频光纤激光器作为实验系统的光源时, 直接测量到的压缩真空态光场的最大压缩度.

采用山西大学研制的单频 Nd:YVO_4 固体激光器作为实验系统的光源, 在抽运功率为 180 mW

时 (实测参量振荡器的阈值为 200 mW), 直接探测到的压缩真空态光场的压缩度最大为 (13.2 ± 0.2) dB, 反压缩为 (24.7 ± 0.2) dB; 采用华南理工大学研制的掺 Yb 磷酸盐单频光纤激光器作为实验系统的光源, 在抽运功率为 140 mW 时 (实测参量振荡器的阈值为 200 mW), 直接探测到的压缩真空态光场的压缩度最大为 (10 ± 0.2) dB, 反压缩为 (19 ± 0.2) dB. 以上测量所用仪器为罗德斯瓦茨公司的 Signal & Spectrum Analyzer·2 Hz to 13 GHz 频谱仪. 由于单频光纤激光器的相位噪声较大, 继续增加抽运光功率会使相位噪声耦合到压

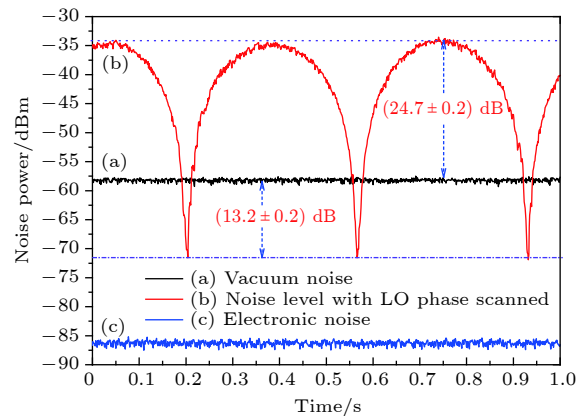


图 4 单频固体激光器制备的压缩真空态光场的噪声谱, 分析频率 1 MHz (分辨带宽 $RBW = 300$ kHz, 视频带宽 $VBW = 200$ Hz)
Fig. 4. Balance homodyne measurements of the quadrature noise variances at a Fourier frequency of 1 MHz, with a resolution bandwidth RBW of 300 kHz and a video bandwidth VBW of 200 Hz.

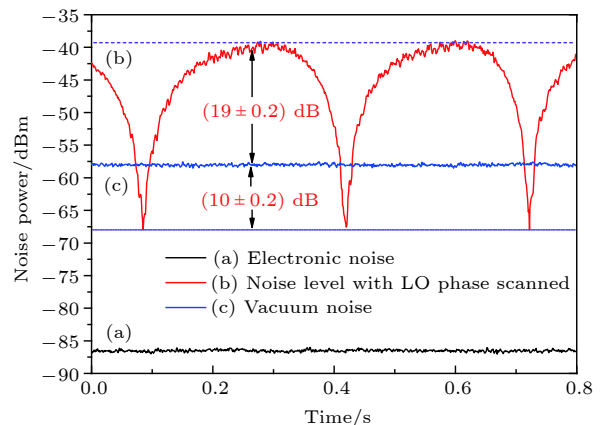


图 5 单频光纤激光器制备的真空压缩态光场的噪声谱, 分析频率 1 MHz ($RBW = 300$ kHz, $VBW = 200$ Hz)
Fig. 5. Balance homodyne measurements of the quadrature noise variances at a Fourier frequency of 1 MHz, with a RBW of 300 kHz and a VBW of 200 Hz.

缩量中从而导致压缩度降低, 所以两种激光器作为系统光源时在不同的抽运光功率时压缩度达到最大值, 使得所测反压缩度相差 5.7 dB. 此外图 5 中反压缩曲线顶端比较平缓即为相位噪声大所致. 根据参考文献 [17] 参量振荡器产生压缩真空态的理论公式和参量振荡器参数可知, 在抽运光功率为 140 mW 时, 理论上可直接探测到的压缩度为 (12.6 ± 0.2) dB, 实际却只探测到了 (10 ± 0.2) dB. 推测产生以上实验结果的原因是单频固体激光器和单频光纤激光器的 RIN 值相差悬殊, 致使平衡零拍探测系统在测量压缩真空态光场的噪声水平时产生了较大的测量误差. 下面对以上实验结果进行理论分析和验证.

3 理论分析

在以 LD 作为抽运源的全固态单频激光器系统中, 抽运光的强度噪声、激光上能级自发辐射噪声、偶极起伏噪声、腔内损耗和输出耦合镜等均会将经典技术噪声和真空起伏噪声引入激光器中, 导致激光器输出的激光的 RIN 在低频段远大于 SNL, 一般在几兆赫兹处才能达到 SNL. 20 世纪 80 年代发展的传递函数理论, 通过解量子朗之万方程求出了各种噪声源对激光器 RIN 的影响 [18]. 此外, 抽运功率不稳定、环境温度变化和机械振动均会引起输出激光功率的随机波动产生强度噪声. 由于固体激光器和光纤激光器的谐振腔结构以及增益介质工作机制不同, 导致其 RIN 会有较大差异.

图 2 和图 3 证实了本文实验使用的单频光纤激光器的 RIN 远大于单频固体激光器的 RIN. 根据参考文献 [12] 可知, 影响平衡零拍探测系统测量误差的两个主要因素是激光的 RIN 和平衡零拍探测器的共模抑制比 (common mode rejection ratio, CMRR). 由于本实验采用成型的商用平衡零拍探测器, 其 CMRR 已经确定, 所以本文主要研究激光器的 RIN 对平衡零拍探测系统测量精度的影响.

在平衡零拍探测系统测量压缩真空态光场的压缩度时, 本底光的 RIN 引入的测量误差可以由下式表示 [19]:

$$E = -10 \lg \left(V \left(\hat{X}_a(\theta) \right) \right) - 10 \lg \frac{(1+G)^2 + V \left(\hat{X}_b \right) (1-G)^2}{V \left(\hat{X}_a(\theta) \right) (1+G)^2 + V \left(\hat{X}_b \right) (1-G)^2},$$

式中 $V \left(\hat{X}_a(\theta) \right)$ 为压缩真空态光场的噪声方差; $V \left(\hat{X}_b \right)$ 为本底光 RIN 方差; G 与平衡零拍探测器的 CMRR 的关系如下式 [19]:

$$G = \frac{2 \times 10^{\frac{CMRR}{20}} - 1}{2 \times 10^{\frac{CMRR}{20}} + 1}.$$

当本底光的 RIN 高于 SNL 时, 压缩度的测量值与实际值之间就会产生偏差. 这个偏差值 E 的大小由平衡零拍探测器的 CMRR 和本底光的 RIN 共同决定.

本文探测压缩真空态光场使用的是山西大学光电研究所研制的带有差分微调电路和可调偏压的高共模抑制比平衡零拍探测器, 其共模抑制比在分析频率 1 MHz 附近最高可达 75.2 dB [20], 本实验所用的平衡零拍探测器为同款商用产品, 电子元件和电路参数没有经过严格筛选和反复优化, 其 CMRR 约为 37.5 dB. 根据上述数据可以计算出采用华南理工大学研制的掺 Yb 磷酸盐单频光纤激光器作为实验系统的光源时, 直接探测到的压缩真空态光场的压缩度的测量误差约 2.6 dB, 采用山西大学研制的单频 Nd:YVO₄ 固体激光器作为实验系统的光源时, 直接探测到的压缩真空态光场的压缩度的测量误差约 0.006 dB. 从计算结果可知, 本底光的 RIN 较大时对平衡零拍探测系统的测量精度影响很大.

4 结论

单频固体激光器的 RIN 在分析频率 1 MHz 之后均低于单频光纤激光器, 且从 1.5 MHz 之后就下降到了 SNL, 这是由于山西大学研制的单频 Nd:YVO₄ 固体激光器的光学谐振腔的机械结构是由一整块高强度的航空铝在数控机床上一次加工而成, 然后经过热处理技术进行时效硬化并释放机械应力, 使得单频固体激光器的光学谐振腔的机械稳定性明显优于单频光纤激光器由光纤和光栅构成的光学谐振腔的机械稳定性. 这就使得环境温度变化和周围各种振动噪声对单频固体激光器光学谐振腔的影响远小于对单频光纤激光器光学谐振腔的影响; 此外单频固体激光器谐振腔内只有激光晶体和光学单向器引入的光学损耗, 而单频光纤激光器谐振腔内的增益光纤和光栅以及后续的放大过程均会引入光学损耗, 导致在 1 MHz 附近的中

频段具有较强的弛豫振荡峰, 所以单频固体激光器的 RIN 明显低于单频光纤激光器.

实验测得单频光纤激光器和单频固体激光器的 RIN 在分析频率 1 MHz 处分别高于 SNL 约 30 dB 和 2.3 dB, 导致两种激光器作为实验系统的光源时, 探测到的压缩真空态光场的最大压缩度分别为 (13.2 ± 0.2) dB 和 (10 ± 0.2) dB. 此外由于单频光纤激光器的相位噪声较大在制备压缩真空态光场时所用抽运光功率比单频固体激光器低了 40 mW, 因此产生的压缩度也会低 0.6 dB. 根据上述理论计算结果可知单频光纤激光器的 RIN 导致的压缩度测量误差约 2.6 dB; 单频固体激光器的 RIN 导致的压缩度测量误差约 0.006 dB 可忽略不计. 综上所述, 实验结果与理论计算结果基本吻合, 证实了单频光纤激光器较大的 RIN 是影响本实验平衡零拍探测系统测量精度的主要因素. 所以降低单频光纤激光器的 RIN 是其应用于非经典光场制备之前要解决的关键问题之一.

参考文献

- [1] Yin J, Cao Y, Li Y H 2017 *Science* **356** 1140
- [2] Huo M R, Qin J L, Sun Y R, Cheng J L, Yan Z H, Jia X J 2018 *Acta Sin. Quantum Opt.* **24** 134 (in Chinese) [霍美如, 秦际良, 孙颖榕, 成家霖, 闫智辉, 贾晓军 2018 量子光学学报 **24** 134]
- [3] Bai S, Wang J Y, Qiang J, Zhang L, Wang J J 2014 *Opt. Express* **22** 26462
- [4] Zhang Y L, Lan T, Gao M G, Zhao T, Shen Z M 2015 *Acta Phys. Sin.* **64** 164201 (in Chinese) [张逸伦, 蓝天, 高明亮, 赵涛, 沈振民 2015 物理学报 **64** 164201]
- [5] Liu J J, Chang Q, Bao M M, Yuan B, Yang K, Ma Y Q 2018 *Chin. Phys. B* **26** 098102
- [6] Jiang H F 2018 *Acta Phys. Sin.* **67** 160602 (in Chinese) [姜海峰 2018 物理学报 **67** 160602]
- [7] Peng S J, Liu Y, Ma W C, Shi F Z, Du J F 2018 *Acta Phys. Sin.* **67** 167601 (in Chinese) [彭世杰, 刘颖, 马文超, 石发展, 杜江峰 2018 物理学报 **67** 167601]
- [8] Lu H D, Su J, Zheng Y H, Peng K C 2014 *Opt. Lett.* **39** 1117
- [9] Yang W H, Wang Y J, Li Z X, Zheng Y H 2014 *Chin. J. Laser* **41** 0502002 (in Chinese) [杨文海, 王雅君, 李志秀, 郑耀辉 2014 中国激光 **41** 0502002]
- [10] Yan X W, Wang Z G, Jiang X Y, Zheng J G, Li M, Jing Y F 2018 *Acta Phys. Sin.* **67** 184201 (in Chinese) [严雄伟, 王振国, 蒋新颖, 郑建刚, 李敏, 荆玉峰 2018 物理学报 **67** 184201]
- [11] Xu S H, Yang Z M, Zhang W N, Wei X M, Qian Q, Chen D D, Zhang Q Y, Shen S X, Peng M Y, Qiu J R 2011 *Opt. Lett.* **36** 3708
- [12] Feng J X, Du J S, Jin X L, Li Y J, Zhang K S 2018 *Acta Phys. Sin.* **67** 174203 (in Chinese) [冯晋霞, 杜京师, 靳小丽, 李渊冀, 张宽收 2018 物理学报 **67** 174203]
- [13] Wang Y J, Yang W H, Zheng Y H, Peng K C 2015 *Chin. Phys. B* **24** 070303
- [14] Ma Y Y, Feng J X, Wan Z J, Gao Y H, Zhang K S 2017 *Acta Phys. Sin.* **66** 244205 (in Chinese) [马亚云, 冯晋霞, 万振菊, 高英豪, 张宽收 2017 物理学报 **66** 244205]
- [15] Chen C Y, Li Z X, Jin X L, Zheng Y H 2016 *Rev. Sci. Instrum.* **87** 103114
- [16] Li Z X, Ma W G, Yang W H, Wang Y J, Zheng Y H, Peng K C 2016 *Opt. Lett.* **41** 3331
- [17] Yang W H, Shi S P, Wang Y J, Ma W G, Zheng Y H, Peng K C 2017 *Opt. Lett.* **42** 4553
- [18] Gardiner C W, Collett M J 1985 *Phys. Rev. A* **30** 3761
- [19] Yang W H, Jin X L, Yu X D, Zheng Y H, Peng K C 2017 *Opt. Express* **25** 24262
- [20] Jin X L, Su J, Zheng Y H, Chen C Y, Wang W Z, Peng K C 2015 *Opt. Express* **23** 23859

Comparative study of squeezed vacuum states prepared by using 1064-nm solid-state and fiber-laser as pump source^{*}

Yang Wen-Hai¹⁾ Diao Wen-Ting¹⁾ Cai Chun-Xiao¹⁾ Song Xue-Rui¹⁾
Feng Fu-Pan¹⁾ Zheng Yao-Hui^{2)3)†} Duan Chong-Di¹⁾

1) (*China Academy of Space Technology (Xi'an), Xi'an 710100, China*)

2) (*State Key Laboratory of Quantum Optics and Quantum Optics Devices, Institute of Opto-Electronics, Shanxi University, Taiyuan 030006, China*)

3) (*Collaborative Innovation Center of Extreme Optics, Shanxi University, Taiyuan 030006, China*)

(Received 29 December 2018; revised manuscript received 18 April 2019)

Abstract

Squeezed states, which have fewer fluctuations in one quadrature than vacuum noise at the expense of increasing fluctuations in the other quadrature, can be used to enhance measurement accuracy, increase detection sensitivity, and improve fault tolerance performance for quantum information and quantum computation. In this paper, the influences of relative intensity noise (RIN) of all-solid-state single-frequency laser and single-frequency fiber laser on the squeezing factor of squeezed vacuum states are experimentally and theoretically studied. Here, an all-solid-state single-frequency laser and a single-frequency fiber laser each are used as a light source of the system generating squeezed vacuum states. The homodyne detection is used to compare the RIN of all-solid-state single-frequency laser and that of single-frequency fiber laser at the analysis frequency of 1 MHz. The results show that the RIN of the all-solid-state single-frequency laser and single-frequency fiber laser are higher than those of the shot noise limitation 2.3 dB and 30 dB at the analysis frequency of 1 MHz, respectively. The RIN of all-solid-state single-frequency laser is far less than that of the single-frequency fiber laser. As a result, squeezed vacuum state with maximum quantum noise reduction of (13.2 ± 0.2) dB and (10 ± 0.2) dB are directly detected. Theoretical calculation shows that the influence of the RIN on the measurement accuracy is the major factor of degrading the squeezing factor with the fiber laser as the pump source. The measurement error of squeezed vacuum state caused by the RIN of single-frequency fiber laser is about 2.6 dB. The discrepancy of the pump power between the two lasers is another factor of affecting the squeezing factor, corresponding to 0.6 dB quantum noise difference. The theoretical calculations are consistent with the experimental results, which provides some guidance for developing the practical squeezed states with highly squeezing level.

Keywords: squeezed vacuum state, relative intensity noise, solid-state laser, fiber laser

PACS: 42.50.-p, 42.50.Lc

DOI: 10.7498/aps.68.20182304

^{*} Project supported by the National Natural Science Foundation of China (Grant Nos. 11654002, 61575114, 61501368, 11505135), the Program for Sanjin Scholar of Shanxi Province, China, the Fund for Shanxi "1331 Project" Key Subjects Construction, China, and the Program for Outstanding Innovative Teams of Higher Learning Institutions of Shanxi, China.

[†] Corresponding author. E-mail: yzheng@sxu.edu.cn