

基于测量的量子计算研究进展

张诗豪 张向东 李绿周

Research progress of measurement-based quantum computation

Zhang Shi-Hao Zhang Xiang-Dong Li Lü-Zhou

引用信息 Citation: *Acta Physica Sinica*, 70, 210301 (2021) DOI: 10.7498/aps.70.20210923

在线阅读 View online: <https://doi.org/10.7498/aps.70.20210923>

当期内容 View table of contents: <http://wulixb.iphy.ac.cn>

您可能感兴趣的其他文章

Articles you may be interested in

中性原子量子计算研究进展

Experimental progress of quantum computation based on trapped single neutral atoms

物理学报. 2019, 68(3): 030305 <https://doi.org/10.7498/aps.68.20182133>

量子计算与量子模拟

Quantum computation and quantum simulation

物理学报. 2018, 67(12): 120301 <https://doi.org/10.7498/aps.67.20180710>

马约拉纳零能模的非阿贝尔统计及其在拓扑量子计算的应用

Non-abelian statistics of Majorana modes and the applications to topological quantum computation

物理学报. 2020, 69(11): 110302 <https://doi.org/10.7498/aps.69.20200812>

基于冗余图态的多人协作量子计算

Collaborative quantum computation with redundant graph state

物理学报. 2019, 68(11): 110302 <https://doi.org/10.7498/aps.68.20190142>

含有Dzyaloshinskii-Moriya相互作用的自旋1键交替海森伯模型的量子相变和拓扑序标度

Quantum phase transition and topological order scaling in spin-1 bond-alternating Heisenberg model with Dzyaloshinskii-Moriya interaction

物理学报. 2020, 69(9): 090302 <https://doi.org/10.7498/aps.69.20191773>

基于量子Fisher信息的量子计量进展

Development on quantum metrology with quantum Fisher information

物理学报. 2019, 68(4): 040601 <https://doi.org/10.7498/aps.68.20181965>

专题: 量子计算与量子信息

基于测量的量子计算研究进展*

张诗豪¹⁾ 张向东²⁾ 李绿周^{1)†}

1) (中山大学计算机学院, 量子计算与计算机理论研究所, 广州 510006)

2) (北京理工大学物理学院, 先进光电量子结构设计与测量教育部重点实验室, 北京 100081)

(2021年5月15日收到; 2021年6月15日收到修改稿)

相比于量子门电路模型, 基于测量的量子计算模型为实现普适量子计算提供了另一途径, 且经过近二十年的发展其内涵已得到了极大丰富. 本文对基于测量的量子计算模型的研究历史和现状进行综述. 首先简要介绍该模型的基本理论, 包括量子图态等资源态的概念和工作原理、模型的计算普适性和经典模拟方法、在相关量子信息处理领域的应用等. 接着从量子物理特性的角度概括基于测量的量子计算模型和量子多体系统之间的紧密联系, 包括量子纠缠、互文性、量子关联、对称保护拓扑序和量子物质相等作为计算资源所发挥的独特作用. 然后, 总结实现基于测量的量子计算模型的不同技术路线和实验成果. 这些理论和实验方面的进展是不断推动可扩展容错量子计算机研制的力量源泉. 最后, 对该领域未来的研究方向进行讨论和展望, 希望能启发读者进一步学习和探索相关课题.

关键词: 量子计算, 量子纠缠, 量子关联, 对称保护拓扑序

PACS: 03.67.-a, 03.65.Ud, 03.67.Lx, 03.67.Ac

DOI: 10.7498/aps.70.20210923

1 引言

量子计算与量子信息是当代科学的前沿, 具有广阔的发展前景^[1]. 在现代量子信息科学中, 有两类物理内涵丰富且实验可行的量子计算模型值得关注: 1) 基于么正演化的量子门电路模型^[2]; 2) 基于测量的量子计算 (measurement-based quantum computation, MBQC) 模型^[3,4]. MBQC模型在理论上和量子门电路模型等价, 都可以实现普适的量子计算. 就技术层面而言, MBQC的实现仅取决于纠缠态的制备和对量子比特的测量操作, 方便在光学和离子阱等体系中进行实验演示^[5,6]. 随着量子技术的进步, MBQC已用于构建量子 Toffoli 门^[7], 演示量子算法^[8-10], 展示量子纠错码^[11], 执行基于测量的量子网络编码^[12]等信息处理任务.

直观地看, 如果将量子门电路的构建比作逐块搭建积木至目标结构, 那么 MBQC 的执行更像从一整块木材中挖除多余部分以得到所要结果. 因此, 相比之下 MBQC 在实现量子计算时往往需要用到更多的量子比特 (quantum bit, qubit) 资源, 如执行 3-qubit 量子傅里叶变换 (quantum Fourier transform, QFT) 需制备 1 个 33-qubit 纠缠图态作为初始资源态^[13]. 此外, 量子电路的合成与优化有经典电路作为参照, 而 MBQC 没有直接的经典模型对应, 因而在量子算法的设计层面需要更多巧思. 尽管在实现量子计算上存在这些挑战, 但人们发现 MBQC 能与其他领域的研究相结合, 如将图论、量子纠缠理论、计算复杂性、物质拓扑相、统计物理等主题联系起来, 因而逐渐成为交叉领域的研究焦点^[14].

本文从量子物理学和计算机科学的角度概括

* 国家自然科学基金 (批准号: 61772565, 62102464)、广东省基础与应用基础研究基金 (批准号: 2020B1515020050)、广东省重点研发项目 (批准号: 2018B030325001) 和中国博士后科学基金 (批准号: 2020M683049, 2021T140761) 资助的课题.

† 通信作者. E-mail: lilvzh@mail.sysu.edu.cn

MBQC 模型的相关理论, 包括 MBQC 的基本原理、计算普适性及应用、相关衍生模型的计算特点及背后的物理属性, 并且梳理了不同技术路线下的实验进展, 探讨了未来的潜在研究方向. 希望能对当前带噪声中等规模量子 (noisy intermediate-scale quantum, NISQ) 时代^[15] 下的研究有所启示.

2 MBQC 的基本原理

2.1 量子计算的基础概念

为了便于读者更好地领会本文主旨, 在正式介绍 MBQC 的理论模型之前, 这里先对量子计算中的一些关键概念进行说明.

量子信息处理的基本单元称为量子比特 (qubit), 它可以表示为两个状态 $|0\rangle$ 和 $|1\rangle$ 的叠加态:

$$|\psi_1\rangle = c_0 |0\rangle + c_1 |1\rangle, \quad (1)$$

其中复数 c_0 和 c_1 称为振幅且满足归一化条件 $|c_0|^2 + |c_1|^2 = 1$, 右矢 (ket) $| \rangle$ 是表示量子态的狄拉克符号. 1 个 qubit 态可视为 1 个二维复向量空间中的向量, 而 $|0\rangle$ 和 $|1\rangle$ 构成此向量空间的正交基, 称为计算基态 (computational basis state). 对于 n 个 qubit 构成的量子系统, 其计算基态 $|x_1 x_2 \cdots x_n\rangle$ 共有 2^n 个, 故此系统中的任意 1 个量子态都可以由 2^n 个振幅值确定. 因此, 用经典计算机存储 1 个 n -qubit 量子态的所有振幅信息需要指数级增长的空间. 实际上, 量子态中往往蕴含着丰富的关联和纠缠信息^[16], 其中 2-qubit 纠缠态的典型例子为 4 个正交 Bell 态:

$$|\beta_{00}\rangle = (|00\rangle + |11\rangle)/\sqrt{2}, \quad |\beta_{01}\rangle = (|01\rangle + |10\rangle)/\sqrt{2}, \quad (2)$$

$$|\beta_{10}\rangle = (|00\rangle - |11\rangle)/\sqrt{2}, \quad |\beta_{11}\rangle = (|01\rangle - |10\rangle)/\sqrt{2}. \quad (3)$$

量子计算即为对多量子比特所构成的量子态进行一系列特定操作以达成目标结果的新型计算模式, 其过程遵循量子力学规律. 主要有两类量子操作: 量子门变换操作和测量操作. 量子门可以表示为作用到量子态上的幺正矩阵, 常用的单量子比特门如泡利算符 (X, Y, Z) 和 Hadamard 门 (H) 为

$$X = \begin{bmatrix} 0 & 1 \\ 1 & 0 \end{bmatrix} = X^\dagger, \quad Y = \begin{bmatrix} 0 & -i \\ i & 0 \end{bmatrix} = Y^\dagger, \quad (4)$$

$$Z = \begin{bmatrix} 1 & 0 \\ 0 & -1 \end{bmatrix} = Z^\dagger, \quad H = \frac{1}{\sqrt{2}} \begin{bmatrix} 1 & 1 \\ 1 & -1 \end{bmatrix}, \quad (5)$$

单量子比特旋转门操作为

$$R_x(-\alpha) = \begin{bmatrix} \cos \frac{\alpha}{2} & i \sin \frac{\alpha}{2} \\ i \sin \frac{\alpha}{2} & \cos \frac{\alpha}{2} \end{bmatrix}, \quad (6)$$

$$R_y(-\alpha) = \begin{bmatrix} \cos \frac{\alpha}{2} & \sin \frac{\alpha}{2} \\ -\sin \frac{\alpha}{2} & \cos \frac{\alpha}{2} \end{bmatrix}, \quad (7)$$

$$R_z(-\alpha) = \begin{bmatrix} e^{i\alpha/2} & 0 \\ 0 & e^{-i\alpha/2} \end{bmatrix}. \quad (8)$$

常用的两量子比特门有受控非 (controlled-NOT, CNOT) 门和受控 Z (controlled- Z , CZ) 门:

$$\text{CNOT}^{(a,b)} = \begin{bmatrix} 1 & 0 & 0 & 0 \\ 0 & 1 & 0 & 0 \\ 0 & 0 & 0 & 1 \\ 0 & 0 & 1 & 0 \end{bmatrix},$$

$$\text{CZ}^{(a,b)} = \begin{bmatrix} 1 & 0 & 0 & 0 \\ 0 & 1 & 0 & 0 \\ 0 & 0 & 1 & 0 \\ 0 & 0 & 0 & -1 \end{bmatrix}, \quad (9)$$

其上标 (a, b) 表示 2-qubit 门的受控位和靶位分别为 a 和 b . 理论上^[2] (6)–(8) 式中的单比特旋转门和 (9) 式的两比特门可以合成任意的幺正变换矩阵.

量子测量由一组作用到量子态空间的测量算符 $\{M_m\}$ 描述, 其中下标 m 表示测量 1 个量子态 $|\psi\rangle$ 后可能得到的结果, 其发生概率为

$$p(m) = \langle \psi | M_m^\dagger M_m | \psi \rangle, \quad (10)$$

相应地系统状态在测量后变化为

$$|\psi\rangle \rightarrow M_m |\psi\rangle / \sqrt{p(m)}. \quad (11)$$

注意测量算符 $\{M_m\}$ 需满足完备性关系:

$$\sum_m M_m^\dagger M_m = I, \quad (12)$$

以确保对于任意量子态 $|\psi\rangle$, (10) 式所示测量态 $|\psi\rangle$ 后得到所有可能结果的概率之和为 1.

最常见的量子测量是投影测量 (projective measurement) 操作, 由 1 个可观测量 O 描述. O 是作用到量子态空间上的厄米算符, 具有谱分解:

$$O = \sum_m m P_m, \quad (13)$$

其中 P_m 为 O 本征空间的投影算符, m 为相应本征值. 测量量子态 $|\psi\rangle$ 得到结果 m 的概率为

$$p(m) = \langle \psi | P_m | \psi \rangle, \quad (14)$$

且测量后量子系统的态变化为

$$|\psi\rangle \rightarrow P_m |\psi\rangle / \sqrt{p(m)}. \quad (15)$$

可以看出, 当一般量子测量中符合 (12) 式的算符 $\{M_m\}$ 为厄米算符, 且满足 $M_m M_{m'} = \delta_{m,m'} M_m$ 时, (10) 式和 (11) 式可分别约化到 (14) 式和 (15) 式, 即为执行投影测量操作. 通常 (13) 式中的投影算符 P_m 可以写为 $|\varphi_m\rangle\langle\varphi_m|$ 的形式, $|\varphi_m\rangle$ 称为投影测量基. 例如, 以 (1) 式为测量基可对量子态做单比特局域测量, 以 (2) 式和 (3) 式为测量基可执行量子态中所用 Bell 测量 [17,18].

在量子门电路模型中, 通过排布好的量子门对输入态执行特定么正变换以得到目标输出态, 并可由测量操作读取结果. 下面着重介绍本文关注的对象: 基于测量的量子计算模型 (MBQC).

2.2 MBQC 理论模型

首先需要指出的是, 所谓基于测量的量子计算并非只能执行测量操作, 而是指计算的过程主要由测量操作序列来确定. 大部分情况下, 人们提到 MBQC 默认指的就是自 2001 年 Raussendorf 和 Briegel [3,4] 提出的单向量子计算 (one-way quantum computation, 1WQC) 模型. 但是严格来讲, MBQC 也包含其他一些理论模型, 如基于隐形传态的量子计算 (teleportation-based model of quantum computation, TQC) 模型 [19], 基于量子态转移的方法 [20,21], 关联空间中的 MBQC 模型 [22,23] 等. 下面主要对 1WQC 进行解释, 并简要介绍 TQC.

与量子电路模型通过门变换得到目标态不同, 1WQC 模型的执行过程分为 3 步: 1) 制备“普适资源态”, 即系统初始制备 1 个可用于普适量子计算的特定纠缠态, 并划分为 S_1 和 S_2 两部分; 2) 依次对 S_1 部分执行适应性单 qubit 测量, 即该过程中的测量操作都是作用在单 qubit 上的, 且后一步测量操作的设置依赖于前一步的测量结果; 3) 对 S_2 中 qubit 进行泡利修正, 根据第 2) 步中测量 S_1 的结果, 对作为输出态的 S_2 部分执行 (4) 式和 (5) 式中的局域泡利操作 X 和 Z , 从而确定性地得到目标态 [24–26]. 如果还需进一步读取该输出态的测量结果, 那么泡利修正可直接吸收到对输出态的测量操作中 [3,4], 此时整个计算过程就只包含对资源态的适应性测量. 1WQC 最常用的普适资源态为量子簇态 (cluster states) 和图态 (graph states) [13,27,28], 这里对二者进行简要介绍. 2001 年 Briegel 和 Raus-

sendorf [27] 考虑在具有伊辛类型相互作用的自旋链或自旋晶格中的量子比特, 按特定哈密顿量进行演化得到态为

$$|\varphi\rangle_C = \bigotimes_{c \in C} \left(|0\rangle_c \bigotimes_{t \in T} \sigma_z^{(c+t)} + |1\rangle_c \right). \quad (16)$$

其中 C 为一部分量子比特形成的“簇 (cluster)”, 对于一维链、二维晶格和三维晶格分别有 $T = \{1\}$, $T = \{(1, 0), \{0, 1\}\}$ 和 $T = \{(1, 0, 0), \{0, 1, 0\}, \{0, 0, 1\}\}$, 当 $c + t \notin C$ 时 $\sigma_z^{(c+t)} = 1$, 这样的 (16) 式称为簇态. 簇态同时具有所谓的最大连通性 (maximum connectedness) 和纠缠持久性 (persistence of entanglement), 并经论证可用作 1WQC 模型的资源态 [3]. 类似地, 量子簇态的定义被进一步推广到与图相联系的量子图态 [4]. 首先考虑 1 个由 N 个顶点的集合 $V = \{a_1, a_2, \dots, a_N\}$ 和连接它们的边的集合 E 构成的图 $G = (V, E)$. 图 G 的邻接矩阵 A_G 为 1 个 $N \times N$ 矩阵, 其元素为

$$(A_G)_{ij} = \begin{cases} 1, & \text{if } \{a_i, a_j\} \in E, \\ 0, & \text{otherwise,} \end{cases} \quad (17)$$

并且对于 1 个给定的顶点 $a \in V$, 其近邻顶点的集合 $N_a \subset V$ 中的元素 b 满足 $\{a, b\} \in E$.

对于任意 1 个图 $G = (V, E)$, 都可以定义 1 个对应图态. 令每 1 个顶点 $a \in V$ 对应一个 qubit, 考虑与之相关的 1 个厄米算符:

$$K_G^{(a)} = X^{(a)} \bigotimes_{b \in N_a} Z^{(b)}, \quad (18)$$

其中上标表示顶点, X 和 Z 为 (4) 式和 (5) 式中的泡利算符. 则对于所有 $a \in V$, (18) 式可表示的 N 个不同算符 $\{K_G^{(a)}\}_{a \in V}$ 构成了 N -qubit 系统的一组对易力学量完全集, 因此它们具有一组共同本征态. 将 $K_G^{(a)}$ 的本征值为 1 的共同本征态称为与图 G 对应的图态 $|G\rangle$, 即有

$$K_G^{(a)} |G\rangle = |G\rangle, \quad a = 1, 2, \dots, N. \quad (19)$$

在量子信息理论中, 由集合 $\{K_G^{(a)}\}_{a \in V}$ 生成的有限阿贝尔群 $S_G = \langle \{K_G^{(a)}\}_{a \in V} \rangle$ 也被称为图态 $|G\rangle$ 的稳定子群 (stabilizer group).

图态 $|G\rangle$ 也可以根据图的结构直接制备. 首先将所有顶点处的 qubit 制备为叠加态 $|+\rangle = (|0\rangle + |1\rangle) / \sqrt{2}$, 然后对所有邻接顶点 $\{a, b\} \in E$ 上的一对 qubit 执行 (9) 式中的么正操作 $CZ^{(a,b)}$, 就可得到

图态 $|G\rangle$:

$$|G\rangle = \left(\prod_{\{a,b\} \in E} CZ^{(a,b)} \right) |+\rangle^V, \quad (20)$$

其中 $|+\rangle^V = \bigotimes_{a \in V} |+\rangle_a$.

不同结构的图会导致具有不同性质的图态, 见图 1, 其中线性簇态和马蹄形簇态均为图态特例^[29], 星形图态在局域幺正变换下等价于 GHZ 态^[30], 可扩展的 2D 方格图态用于执行普适 MBQC^[3,28]. 在大多数 MBQC 的相关研究中, 都将簇态视为定义在特定晶格结构上的图态例子^[4,13,28,31], 可按 (20) 式直接制备. 下面介绍如何基于簇态确定性地执行任意单 qubit 旋转操作和 2-qubit CNOT 门.

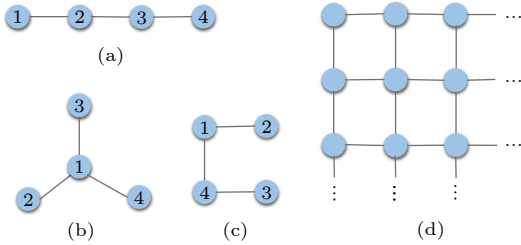


图 1 不同类型的图态 (a) 线性簇态; (b) 星形图态; (c) 马蹄形簇态; (d) 可扩展的二维方格图态
Fig. 1. Different types of graph states: (a) A linear cluster state; (b) a star-graph state; (c) a horseshoe cluster state; (d) the scalable 2D square graph state.

目标量子电路 $|\psi_{\text{out}1}\rangle = HR_z(-\alpha)|+\rangle$ 如图 2(a), 其中 H 和 $R_z(-\alpha)$ 表达式见 (5) 式和 (8) 式. 图 2(b) 为相应基于测量的实现方案: 输入态 $|+\rangle|+\rangle$ 经过 CZ 门后, 对第 1 个 qubit 执行基 $|\pm_\alpha\rangle = (|0\rangle \pm e^{i\alpha}|1\rangle)/\sqrt{2}$ 中的测量, 所得结果 $m \in \{0, 1\}$, 相应第 2 个 qubit 所处态为 $(|+\rangle + (-1)^m e^{-i\alpha}|-\rangle)/\sqrt{2}$. 因此为了确定性得到 $|\psi_{\text{out}1}\rangle$, 图 2(b) 中以 m 作为控制位对第 2 个 qubit 做泡利 X 修正, 所得输出态为

$$\begin{aligned} |\psi_{\text{out}2}\rangle &= X^m(|+\rangle + (-1)^m e^{-i\alpha}|-\rangle)/\sqrt{2} \\ &= (|+\rangle + e^{-i\alpha}|-\rangle)/\sqrt{2} \\ &= e^{-i\alpha/2} |\psi_{\text{out}1}\rangle. \end{aligned} \quad (21)$$

$|\psi_{\text{out}2}\rangle$ 与 $|\psi_{\text{out}1}\rangle$ 仅相差一个整体相位因子, 即图 2(b) 等价实现了图 2(a).

进一步地, 以上构造方法可推广到实现任意单 qubit 旋转 $U = HR_z(-\gamma)R_x(-\beta)R_z(-\alpha)$. 将未经泡利 X 修正的图 2(b) 中线路作为基本单元串联 3 次, 其中各 qubit 的测量基分别为 $|\pm_\alpha\rangle$, $|\pm_\beta\rangle$, $|\pm_\gamma\rangle$ 并得到结果 $k, l, m \in \{0, 1\}$, 则 qubit 4 上的态为

$$\begin{aligned} &X^m [HR_z(-\gamma)] X^l [HR_z(-\beta)] X^k [HR_z(-\alpha)] |+\rangle \\ &= X^m Z^l X^k HR_z((-1)^{l+1}\gamma) \\ &\quad \times R_x((-1)^{k+1}\beta) R_z(-\alpha) |+\rangle. \end{aligned} \quad (22)$$

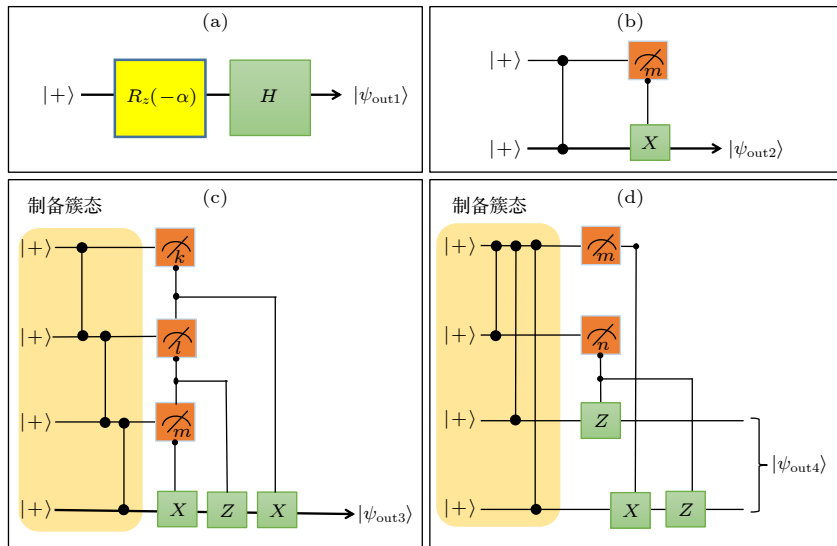


图 2 单向量子计算执行量子门操作 (a) 输入态 $|+\rangle$ 经过 $R_z(-\alpha)$ 旋转和 Hadamard 门作用; (b) 以测量纠缠态的方式等价地实现 (a); (c) 为 (b) 的扩展, 制备并测量 4-qubit 线性簇态以实现任意的单量子比特旋转门; (d) 以 4-qubit 星形簇态执行 CNOT 门
Fig. 2. Realization of quantum gates in the 1 WQC model: (a) Input state $|+\rangle$ undergoes a $R_z(-\alpha)$ rotation and a Hadamard gate; (b) a circuit equivalent to (a) by measuring an entangled state; (c) a generalization of (b) to prepare and measure a 4-qubit linear cluster state for implementing arbitrary single-qubit rotation gates; (d) a circuit performing the CNOT gate via a star cluster state.

由 CZ 门与测量操作之间的对易关系^[4,32]可知, 以上线路等价于先用 3 个 CZ 门作用到输入态 $|+\rangle_1|+\rangle_2|+\rangle_3|+\rangle_4$, 再分别在基 $|\pm_\alpha\rangle, |\pm_\beta\rangle, |\pm_\gamma\rangle$ 中测量 qubit 1, 2 和 3 并得到 qubit 4 的态为 (22) 式. 因此, 为了实现任意旋转门的效果 $U|+\rangle$, 如图 2(c) 所示用 CZ 门制备 1 个如图 1(a) 所示的 4-qubit 线性簇态, 且测量结果 k, l, m 依次决定后续测量基的设置以及对输出态 qubit 4 的泡利修正操作, 即可确定性地得到 $|\psi_{\text{out}3}\rangle = e^{-i(\alpha+\beta+\gamma)/2}U|+\rangle$. 实际上制备所用资源簇态的方式并不唯一, 如光量子体系常用的“融合操作 (fusion operation)”^[30,33,34]. 此外, 容易验证当图 2(c) 中 qubit 1 的输入态为任意单量子比特态 $|\psi_{\text{in}}\rangle$ 时, 运行此线路得到 qubit 4 上的输出态与 $U|\psi_{\text{in}}\rangle$ 等价.

接下来, 介绍如何实现普适量子计算所需的 2-qubit CNOT 门. 注意图 1(b) 所示图态可视为六角晶格结构上的星形簇态^[34], 当在泡利 X 基中测量其 qubit 1 和 2 并分别得到结果 $m, n \in \{0, 1\}$, 则剩余两个 qubit 3 和 4 所处的输出态为

$$(Z_3^n \otimes X_4^m Z_4^n) \text{CNOT} |+\rangle_3 |+\rangle_4. \quad (23)$$

因此, 如图 2(d) 所示先制备这样的星形簇态, 再对 qubit 1 和 2 做泡利 X 测量并对作为输出态的 qubit 3 和 4 做相应泡利修正 ($Z_3^n \otimes Z_4^n X_4^m$), 可确定性实现 $|\psi_{\text{out}4}\rangle = \text{CNOT} |+\rangle |+\rangle$. 更一般地, 可验证当图 2(d) 中的输入 qubit 3 和 2 换成任意 2-qubit 态 $|\psi_{\text{in}}\rangle$ 时, 则经过后续操作最终 qubit 3 和 4 所处输出态为 $|\psi_{\text{out}4}\rangle = \text{CNOT} |\psi_{\text{in}}\rangle$. 类似地, 测量图 1(c) 中马蹄形簇态的 qubit 1 和 4 并对 qubit 2 和 3 做泡利修正, 可以实现 2-qubit CZ 门^[29]. 以上理论显示一般的输入态本身也可以由测量簇态来得到, 因此当如图 1(d) 所示 2D 方格图态足够大时, 通过精心设计测量模式并辅以适当的泡利修正就能够确定性地实现普适量子计算^[3]. 若量子方案需要对输出态做读取测量, 那么泡利修正操作也可以合并到测量操作中^[4]. 相比于 1WQC 使用单比特测量来完成计算, 下面简要介绍另一种使用两比特测量的 MBQC 模型——基于传态的量子计算 (TQC).

1999 年 Gottesman 和 Chuang^[19] 提出使用量子传态技巧^[17,18] 和单 qubit 操作来实现普适量子计算. 图 3(a) 为量子传态的 1 个例子: Alice 对制备好的单 qubit 态 $U|\alpha\rangle$ 和 (2) 式中 Bell 态 $|\beta_{00}\rangle$ 的 1 个 qubit 执行联合 Bell 测量, 并将测量结果 a 和

b 发送给 Bob. 后者对 $|\beta_{00}\rangle$ 态的另 1 个 qubit 执行 $Z^b X^a$, 即可得到态 $U|\alpha\rangle$. 实际上 Alice 的操作等价于在一组新基 $\{(U^\dagger \otimes I)|\beta_{ij}\}\{|\beta_{ij}\rangle$ 为 (2) 式和 (3) 式中的 Bell 态) 中对态 $|\alpha\rangle$ 和 $|\beta_{00}\rangle$ 的 1 个 qubit 做 2-qubit 测量^[35], 则此时对 U 的实现只用到联合测量操作和泡利修正.

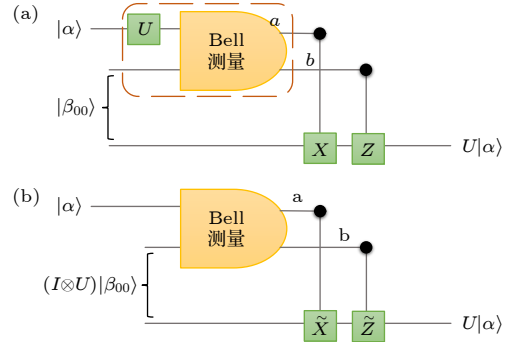


图 3 基于传态的方案实现单量子比特门 (a) 一方远程制备态 $U|\alpha\rangle$ 并通过 Bell 测量和泡利修正传给另一方, 注意 U 和 Bell 测量可以直接合并成新的联合测量; (b) 利用制备好的资源态 $(I \otimes U)|\beta_{00}\rangle$ 来间接执行 $U|\alpha\rangle$

Fig. 3. Teleportation-based scheme for implementing any sing-qubit gate: (a) State $U|\alpha\rangle$ is remotely prepared at one site and teleported to another site via Bell measurement and Pauli corrections, note here U and Bell measurement can be directly combined into a new joint measurement; (b) the scheme to indirectly implement $U|\alpha\rangle$ via a prepared resource state $(I \otimes U)|\beta_{00}\rangle$.

另一种间接执行 U 的方式如图 3(b) 所示, 将态 $|\alpha\rangle$ 和资源态 $(I \otimes U)|\beta_{00}\rangle$ 中的 1 个 qubit 做 Bell 测量, 并根据测量结果对另 1 个 qubit 做修正操作 $\tilde{X} = UXU^\dagger$ 和 $\tilde{Z} = UZU^\dagger$, 即可确定性地得到目标输出态 $U|\alpha\rangle$. 这样的传态技巧可以从单量子比特门 U 推广到多量子比特门的作用, 如用 CNOT 门作用 2-qubit 态等价于制备资源态 $(I^{(1)} \otimes \text{CNOT}^{(3,2)} \otimes I^{(4)})|\beta_{00}\rangle|\beta_{00}\rangle$ 并执行两组 Bell 测量和相应泡利修正^[19]. 因此, 这种利用传态思想的计算方法的好处在于: 即便目标操作 U 难以直接实现, 也可以通过制备已知的初始资源态来间接地执行 U . 在 Gottesman-Chuang 方案的启发下, 后又发展出各种不同的 TQC 模型, 如 Leung^[35] 提出对任意双量子比特执行适应性 2-qubit 测量来完成计算.

研究者们已揭示出 one-way 模型和 TQC 模型之间的紧密联系^[21,36,37]: 二者的执行依赖于相近的基本要素和底层原理, 因此在一些具体案例中

(如价键态计算模型^[38])具有等价性,并能启发一些兼顾两者长处的混合计算模型^[39,40].不同 MBQC 模型的计算效果与所依赖多体量子系统的物理特性有关,将在后文第 3 部分详述.

2.3 MBQC 的计算普适性及其经典模拟

在 1WQC 模型中,对 2D 方格簇态执行特定模式的单 qubit 测量就可以实现普适量子计算.反过来 1 个自然的问题是:用于 MBQC 的普适资源态具有何种必要属性?更确切地,既然涉及有限纠缠的系统可以被经典计算机有效模拟^[41],那么执行普适 MBQC 的资源态中需要多少纠缠?最强的“普适性”可以自然地定义为对资源态执行单 qubit 操作来产生任意量子态的能力,则此意义下的普适资源态(如 2D 簇态)的多种纠缠度量必然随系统尺寸呈现无界增长.例如,2006 年 Nest 等^[32]引入熵纠缠宽度(entropic entanglement width)作为评判图态普适性的标准,并举出对应六角晶格、三角晶格、Kagome 晶格的普适资源图态例子.相对地,他们也揭示出 n 粒子 1D 簇态, GHZ 态, W 态以及某些 1D 自旋系统的基态至少不满足一种纠缠度量下的最大纠缠性,因此非普适资源^[25].当普适性的概念为只要求 MBQC 能够有效再现量子门电路的经典输出结果时,矩阵乘积态(matrix-product state, MPS)和投影纠缠对态(projected entangled pair state, PEPS)可以作为相应关联空间量子计算的普适资源^[22,23],而无需具备 2D 簇态呈现的一些纠缠特征(如最大局域纠缠).

检验一种特定 MBQC 模型计算能力的常用手段是考察其经典模拟方法:若目标 MBQC 模型存在以多项式时间实现的有效经典模拟,则意味着该模型不具备加速计算的能力.在某些图态(如 1D 簇态和 GHZ 态)上执行的 1WQC 可以用经典计算机有效模拟^[32,42,43].细致考虑图的拓扑结构和纠缠性质,研究者揭示出一系列特定资源态参与的 MBQC 可以用张量网络方法有效模拟,如任意两体划分的纠缠(Schmidt 数)较小^[44]或具有对数有界的 Schmidt-rank 宽度情形^[45],有限宽度的簇态计算^[46],以及图的树宽度较小且最大度(degree)为常数的图态计算^[42]等.除了图态外,参考平面图 Ising 模型的严格可解性,基于环面码(toric code)态这种量子资源的 MBQC 也可以有效经典模拟^[47].这些围绕经典模拟的研究不仅有助于深入理解

MBQC 计算能力的普适性,还能启发新的经典算法^[48,49].

2.4 MBQC 在量子信息领域的应用

MBQC 在量子信息处理领域具有多方面应用.首先,作为一种普适量子计算模型,MBQC 模型已用于构建量子 Toffoli 门^[7],演示 Deutsch-Jozsa, Bernstein-Vazirani 算法^[8,9]以及 Grover 量子搜索算法^[5,29,50],执行 QFT^[13,28]和量子加法器^[4],求解 Simon 问题^[10],计算非线性布尔函数^[51,52]等量子算法相关场景.值得一提的是,1WQC 和量子电路模型在执行这些算法上是多项式时间等价的,但前者可能在并行化方面优于后者^[53,54].例如,2010 年 Browne 等^[55]提出 QFT 在 1WQC 模型中能以常数深度近似执行,从而更有利于实验演示.因此,利用量子电路模型与 MBQC 模型之间的转换关系来研究电路的深度复杂性具有理论和实用意义.

其次,相比于使用量子纠错码的量子电路模型,MBQC 也为实现容错通用量子计算提供了新的途径.早在 2003 年, Raussendorf^[56]就讨论了容错 1WQC 方案:可使用 2D 簇态模拟 1D 容错量子电路.随后, Nielsen 和 Dawson^[57]也证明了当错误率低于某个阈值时,能够实现基于簇态的可扩展容错 1WQC,并以光学量子计算中的光子损失噪声和去极化噪声为例数值研究了容错阈值^[58]. Raussendorf 等^[59,60]还进一步利用 3D 簇态中的 2D 切片来模拟一种常用的纠错码——表面码(surface code),其中特定的测量模式可模仿拓扑量子计算中的任意子编织操作.这样以拓扑保护的量子门实现的容错 MBQC 具有较高的容错阈值^[61,62],且适合 qubit 和连续变量系统的实验演示^[63–65].

最后,MBQC 的理念还能运用到网络编码^[12]、盲量子计算^[66,67]、多人协作量子计算^[68]、量子博弈^[69]、量子通信^[70]等量子信息处理场景中.例如,量子网络编码技术有望提升分布式量子计算中的资源利用率,而使用量子簇态实施纠缠交换(entanglement swapping)或基于测量的纠缠分布(entanglement distribution)时可以给电路深度^[71]、最终的 Bell 态保真度^[12]等方面带来改善.又如盲量子计算是一种与 MBQC 模型有紧密联系的安全计算协议.未来量子计算机可能趋向于以云计算形式提供给客户使用,因此如何保证客户的数据和计算过程的私密性显得尤为重要.2009 年 Broadbent

等^[66]首次提出的通用盲量子计算协议中,客户端将制备好的随机量子比特发送给服务器,服务器将这些 qubit 制备为 brickwork 纠缠态并按客户的要求进行测量,再将测量结果返回给客户端,后者又根据这些测量结果确定后面量子比特的测量参数并发送给服务器.这样双方不断交互进行直至所有量子比特都被测量,协议完成.此协议秉承 MBQC 的基本思想,能够保证客户端的信息安全.在物理学领域,MBQC 模型可以用作研究经典自旋模型^[72,73]、量子模拟架构^[74]及对称保护的拓扑相^[75]等物理理论的工具.

3 MBQC 的物理内涵

特定 MBQC 模型的计算能力与其内在的物理属性有紧密联系,如一类利用量子关联及非适应性测量的计算模型可展现出相对经典局域隐变量模型的量子优势^[76].下面从量子纠缠、量子关联、对称保护的拓扑相等角度概述相关物理内涵.

3.1 MBQC 中的量子纠缠

MBQC 模型的计算能力可以追溯到其所用纠缠资源态的性质.在 2.3 节中,已概述了纠缠和 MBQC 的普适资源态及经典可模拟性之间的关系.后续围绕量子纠缠在 MBQC 中作用的研究包括:一些多体纠缠量子系统的基态(如自旋 5/2 系统^[77]和自旋 3/2 系统^[78])可用作普适 MBQC 的资源态,而某些具有两体相互作用的自旋 1/2 无阻挫哈密顿顿 (frustration-free Hamiltonian) 系统则无此能力^[79];关联空间中执行“普适态制备”意义下的 MBQC 时,所用资源必然会展现类似簇态的极值纠缠特征^[80];近年类比量子图态提出的超图态^[81,82],其独特的纠缠和非局域性质导致相应 MBQC 在一些方面优于图态方案,例如 2016 年 Gachechiladze 等^[83]揭示出超图态相比于 GHZ 态对于粒子损失噪声具有更强的鲁棒性.

有趣的是,2009 年 Gross 等^[84]发现随机态等具有过多纠缠的量子态反而无益于 MBQC 展现量子计算加速.同年, Bremner 等^[85]也在抽象 MBQC 框架下得到了类似的结果.实际上,2017 年 Morimae^[86]论证了寻找适用于 MBQC 的资源态通常是 1 个困难任务.

3.2 MBQC 模型与量子关联

量子关联是量子计算、量子通信等领域的重要资源,其具体表现如量子非局域性 (quantum nonlocality)^[87]和量子互文性 (quantum contextuality)^[88]可用于分析和诠释 MBQC 中通过测量纠缠资源态展现的计算能力.

2009 年, Anders 和 Browne 通过定义 1 个一般性的框架分析“关联的计算能力”^[89],并以典型的 GHZ 和 CHSH 问题作为例子,揭示出局域实在模型的违背和纠缠资源态的计算能力之间的有趣关系,例如 3-qubit GHZ 态加上线性副处理 (经典异或门和非门) 足以实现经典计算所用的普适与非门.如图 4 所示,此计算模型包含两部分: 1 个关联多方资源态和 1 个经典控制计算机,彼此之间可以交换经典信息.其中关联多方资源由一些个体组成,控制计算机可为其提供 k 个不同的测量设置,每个个体经测量后得到 l 个可能结果中的 1 个并返回控制计算机.当设置 $k = l = 2$ 时,此框架与原始的量子 one-way 模型相符.此外,他们还从计算复杂度的角度探讨了在使用不同的资源态 (如簇态,二维图态,计算张量网络态等) 和仅包含经典 CNOT 操作和 NOT 操作的计算机时,三种复杂度类别 $\oplus L$, P 和 BQP 之间可能的转化关系.除了直接考察量子资源态中的关联,2014 年 Hoban 等^[90]提出利用量子方式生成的概率分布中的关联,来构

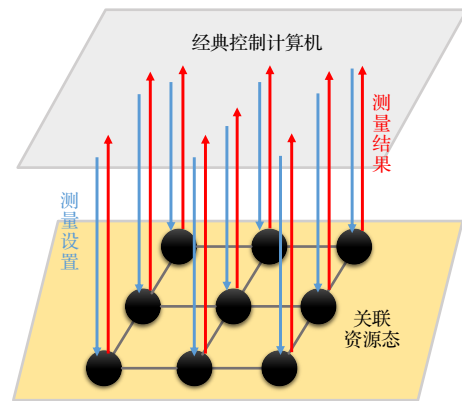


图 4 利用关联的计算模型.经典控制计算机提供 k 个测量设置中的 1 个作为对关联多方资源态中个体的经典输入 (蓝色箭头),并且接收 l 个测量结果中的 1 个 (红色箭头) 作为输出

Fig. 4. A computational model exploiting correlations. The classical control computer provides one of k measurement settings as the classical input (blue arrows) to each of the parties in the correlated resource state and receives one of l possible measurement results (red arrows) as the output.

造一种 MBQC 的经典对应 (称为“基于测量的经典计算”, MBCC), 可以展现特定量子模型的非经典计算特性, 如计算一种可能无法用传统经典计算设备有效模拟的 IQP* 量子线路。

与具有适应性测量的 MBQC 模型相比, 2011 年, Hoban 等^[91] 提出在一般的具有线性副处理 (做模 2 加法运算) 且非自适应的 MBQC (non-adaptive MBQC with linear side-processing, NMQC_⊕) 模型, 通过测量特定纠缠态得到的非局域关联结果可以实现对非线性布尔函数的确定性计算、与多方 Bell 不等式违背有关的概率计算等。2013 年, Raussendorf^[51] 展示了在一些自然的假设下, 以高成功率计算 1 个非线性布尔函数的 MBQC 具有互文性。互文 MBQC 中的 1 个有趣例子是求解离散对数问题的量子算法, 其相对经典算法能展现超多项式加速。2017 年, Oestereich 和 Galvão^[52] 进一步基于互文性 MBQC 发展出的非线性函数计算模型中, 实现了可靠计算所需的 3-MAJ 门和 3 输入的 XNAND 门。与仅能计算线性布尔函数的局域隐变量模型或非互文隐变量模型相比, NMQC_⊕ 模型仅用少量量子资源就能展现量子优势, 且 2017 年 Abramsky 等^[92] 提出一种互文性度量方式来量化这样的量子优势。这是不同于某些量子霸权方案中通过不断扩展量子规模来达到量子优势的思路^[93], 为人们理解量子计算与经典计算之间的差异提供新颖的视角。此外, 由于不需要用到传统适应性测量操作, NMQC_⊕ 模型对实验维持相干性的要求更低, 因而更容易在近期的实验平台上进行演示。2021 年, Demirel 等^[76] 于实验上演示了利用 4 光子 GHZ 态来计算简单的低度非线性函数。

3.3 MBQC 与对称保护的拓扑相

具有特定群对称性的量子态所呈现的多体纠缠可导致所谓的对称保护拓扑序 (symmetry-protected topological order, SPTO) 现象^[94–97], 而 SPT 态可以为 MBQC 普适资源态的刻画提供一种新的视角。2012 年, Else 等^[98] 论证了所有属于 1D 自旋链 SPT 相的基态都具有“量子计算导线 (quantum computational wires)”的统一属性, 如 $Z_2 \times Z_2$ 旋转对称性保护的 1D 簇态和 1D Affleck-Kennedy-Lieb-Tasaki (AKLT) 态, 并能确保 MBQC 中恒等门的完美操作。2015 年, Miller 和 Miyake^[99] 展示

了 S_4 对称下的 1D SPT 相能以任意高保真度执行单 qubit 门操作且能作为 TQC 的潜在资源, 随后 2017 年 Raussendorf 等^[100] 将该结果推广到了执行更一般的 MBQC 模型。

在 1D 物质相研究的基础上, 2015 年 Nautrup 和 Wei^[101] 刻画了任意晶格上的元格态 (plaquette state) 呈现的非平凡 SPTO, 及用作 MBQC 的普适资源态。与之不同的是, 2016 年 Miller 和 Miyake^[75] 提出将 3-qubit CCZ 门作用到位于 Union Jack 晶格中三角元胞上的 qubit, 可以得到具有 2D SPTO 的资源态 (系统具有 $Z_2 \times Z_2 \times Z_2$ 对称)。该工作指出具有 1D SPTO 的纠缠态 (如传统簇态) 配合任意单 qubit 测量可以实现普适量子计算, 而对于具有更加复杂纠缠形式的 2D SPTO 只需执行泡利测量就可以得到相同的结果。基于 Union Jack 态实现普适 MBQC 的工作将凝聚态物理中 SPTO 的层级概念和量子计算中的所谓 Clifford 层级联系起来。这样的量子计算普适性也于 2018 年推广到了 d 维量子比特 (qudit) 系统的非平凡 $Z_d \times Z_d \times Z_d$ SPT 态^[102]。除了以上运用群上同调 (group cohomology) 工具构建 MBQC 的普适资源态及 SPTO 分类, 最近一两年的工作系统性地研究所谓“量子物质的计算相 (computational phases of quantum matter)”概念, 指出具有普适计算能力的对称保护量子相由所谓的子系统对称性保护^[103–105]。在取得这些理论成果的同时, 2018 年以来对 SPT 态的表征和基于测量的算法也出现实验演示^[106,107]。

4 MBQC 的实验进展

除了理论进展外, 在硬件方面当前量子技术已进入 NISQ 时代, 光量子、离子阱、超导体、半导体量子点等多条技术路线并行发展, 面向特定领域、特定问题的专用量子计算设备已取得了较大进步。下面概述量子实验中对于 MBQC 算法的演示或相关量子原理的验证。

4.1 光量子系统

光子具有能同时应用于量子信息处理的多自由度 (极化、轨道角动量、空间模式、频率等) 和退相干率低等特点, 近年来研究者围绕 MBQC 计算模型开展了一系列基于光学系统的实验演示, 主要包括以下几方面:

2005年 Walther 等^[29]利用后选择技术制备4光子簇态并实现1WQC中的基本要素:单量子比特旋转门和两量子比特受控门,并演示四元素搜索的Grover算法.随后的光学实验扩展到利用多光子多自由度制备纠缠图态,且运用前馈技术来克服执行测量操作时的随机误差,从而执行确定性1WQC中的门操作^[5,34,50,108,109],并演示Deutsch算法^[8,110]和Simon算法^[10],量子博弈^[69],盲量子计算^[67],量子纠错码^[111],关联空间中的MBQC模型^[112]等.2019年,Reimer等^[113]利用光子的时间和频率自由度实验演示了基于多能级簇态的高维1WQC,显示出相对传统二能级簇态更高的抗噪特性.从技术上看,1WQC模型与集成光量子芯片技术的结合有助于未来可扩展的光学量子信息处理^[114,115].

在基于传态的计算模型方面,以Gottesman-Chuang传态计算理论^[9]为基础,2001年Knill-Laflamme-Milburn (KLM)方案^[116]仅用分束器、相移器、单光子源和光探测器等构成的线性光学系统就能有效实现量子计算.具体而言,光探测过程中潜在的非线性可以通过测量转移到量子比特上,从而实现普适计算.2005年,中国科学技术大学郭光灿课题组^[117]利用线性光学操控、参数下转换产生的光子极化-路径纠缠以及符合测量中的后选择技术,实现了TQC模型中关键的量子CNOT门传输.随后,该组又实现了传输单量子比特旋转作用于远程光子^[118].2010年,潘建伟课题组^[119]也发展出了基于其他光子自由度和纠缠态来实现传输量子门的实验方案及演示工作.

除了离散变量系统,近年来MBQC也在多模连续变量光学系统中得以实现.山西大学彭堃堃课题组^[120–123]和东京大学Furusawa课题组^[65,124–126]在制备连续变量光学簇态和实验演示MBQC方面积累了显著的系统性工作,当前基于连续变量系统执行容错MBQC的挑战在于低错误率立方相位门的实现及可扩展的光学集成等方面.

4.2 离子阱体系

早在1995年Cirac和Zoller^[127]就提出了将离子阱系统用于量子计算的方案.离子阱将一串离子囚禁在线性阱中,且用其冷却到基态的两个内能级编码1个量子比特.单比特操作可以通过激光脉冲寻址作用在相应离子上实现,两比特的受控操作可通过用离子串的公共质心及声子协助完成,测量离

子发出的荧光光谱就实现了量子态读取.离子阱系统在制备二维簇态上表现出良好的扩展性^[128],且可在2D离子阱阵列上演示适用于容错MBQC方案的3D簇态^[129].2013年Lanyon等^[6]制备多种不同类别的图态用于演示MBQC中的普适门操作和纠错码,并获得较高的态保真度.进一步地,该课题组^[130]也演示了离子阱系统图态对于多方Bell不等式的违背.

4.3 超导量子体系

在超导量子系统中,基于约瑟夫森效应构造超导约瑟夫森结作为量子比特,通过施加电流、电场或微波控制实现相应的量子门操作.早期MBQC相关的实验方案包括:超导量子电路中使用“一步法”制备大规模簇态^[131],与腔QED相结合的超导量子比特系统^[132–134]等.2019年,潘建伟组在超导电路系统制备具有真多方纠缠且保真度达到70%的12量子比特簇态^[135],Mooney等^[136]也基于IBM的量子云平台制备20量子比特规模的图态并用特定的纠缠见证(entanglement witness)进行刻画,且Albarrán-Arriagada等^[137]提出使用几十个量子比特执行1WQC且相比簇态更加节省资源的超导实验方案.这些成果为未来可扩展的MBQC奠定了理论和实验基础.目前已有一些基于超导电路的量子计算云平台问世(如IBM Q),方便研究者们实验演示各种MBQC相关的信息处理方案,如执行基于测量的量子网络编码^[12].

4.4 其他方案

当前,基于其他物理体系来制备量子簇态和图态或演示MBQC模型方案包括光学晶格囚禁冷原子体系^[138,139]、量子点^[140,141]、核磁共振(NMR)系统^[142]、腔量子电动力学(QED)^[143]等.整体而言,当前基于离散变量系统演示MBQC的实验规模还局限在几十个量子比特,而连续变量系统技术上可以产生具有上百万个不可分模式的簇态^[126].这些实验技术与方法的新进展为未来实现大规模MBQC提供了更多选择.

5 MBQC的未来研究展望

如前文所述,MBQC将量子信息处理和凝聚态物理领域中的问题相联系,相关研究内容至今还在不断拓展和深化.这里对未来具有潜力的研究方

向进行讨论和展望.

1) 构建基于新型资源态的 MBQC 模型. 例如在实现普适计算方面, 对一类具有对称保护拓扑序的 Union Jack 态执行单 qubit 泡利 X , Y 和 Z 测量^[75], 或对 2019 年 Takeuchi 等^[144] 构造的特定超图态仅用泡利 X 和 Z 测量都足以实现普适量子计算. 就计算鲁棒性而言, 超图态本身的一些非局域性和纠缠性质使得其对于局域实在 (local realism) 呈现指数增加的违背, 因而可以很好地抵抗粒子损失^[83]. 如何基于其他类别的资源态设计抗噪且操作简便的普适 MBQC 也符合实际的实验需求. 此外, 2019 年 Gachechiladze 等^[145] 提出了一种 3-一致超图态用作新型确定性 MBQC 的资源态, 且相关计算模型具有一些新的特征: 仅用泡利测量就可以实现普适计算; 允许并行执行所有的逻辑 CCZ 和 SWAP 门; 计算的逻辑深度等于逻辑 Hadamard 门的整体层数等. 因此, 有望进一步从深度复杂性和并行化计算的角度研究 MBQC 的优化方案.

2) 量子关联与特定计算模型之间的关系及其应用. 在 3.2 节中已介绍了 MBQC 模型和量子关联非经典性之间的紧密联系, 这些研究近年来启发了不少新奇的后续进展, 如 2018 年 Mansfield 和 Kashefi^[146] 提出“序列文本变换中的互文性”可能导致的计算优势, Frembs 等^[147] 展示在 d 维 qudit 系统中, 强非局域性配合经典线性处理足以估计高度多项式函数. 因此, 值得进一步探索的问题是: 其他类型的 MBQC 是否也具有特定的量子关联特性? 这样的特性能否带来相对经典算法的计算优势? 傅里叶分析理论表明任意的布尔函数都具有相应的多项式表示. 因此, 进一步发展和挖掘 NMQC_⊕ 以及 MBQC 模型的潜力, 有望构建出能计算任意非线性布尔函数且相对特定经典模型展现量子优势的新型计算模型, 并应用到依赖于 Bent 函数等高度非线性布尔函数的密码学^[148], 或需要非线性激活层的量子神经网络^[149] 等领域. 不同量子资源态在计算特定布尔函数的同时, 所得结果又能反过来用于测试和核实该量子态在实际实验中的非经典特性, 预示着新的量子态验证方法.

3) 用于普适量子计算的物质相研究. 从凝聚态物质的角度看, 量子计算的物质相是 1 个有趣的交叉研究方向^[103,104]. 如 3.3 节所述, 考虑 SPTO 的概念包含了多种不同类别的态结构和物质相, 进一步探索 SPTO 和 MBQC 及量子元胞自动机

(cellular automaton) 这几者之间的关系, 有助于构造新型计算普适的物质相 (如对称保护簇相^[105,150]), 及相应 SPT 态执行普适量子计算的具体例子. 在应用层面, 考虑将 MBQC 和拓扑纠错的思想结合起来, 能促进对噪声环境中顺利运行的可扩展量子计算设备的研制.

6 总结

MBQC 计算模型及相关理论经过近二十年的发展其内涵已得到了极大丰富, 重要结果和相关文献资料繁多, 本文在选题上注重基础概念和典型案例, 希望能启发读者进一步学习和探索本文中未加详述但同样具有重要研究意义的相关课题, 如用于普适 MBQC 的 AKLT 态^[151], MBQC 与经典自旋模型的联系^[72] 等. 本文涵盖的主要内容如下.

首先, 简要介绍 MBQC 模型的基础概念和基本原理, 包括用作计算资源态的量子图态, 典型 1WQC 和 TQC 模型的执行过程, MBQC 模型用于普适量子计算的条件及其在量子信息处理领域的应用. 接着, 分析了 MBQC 的计算能力和多体物理系统之间的联系. 前人的研究从多角度揭示出多体系统的各种量子特性, 如量子纠缠、互文性、量子非局域性、对称保护的拓扑序等是 MBQC 模型能展现特定计算能力的物理根源. 这些发现既可以促进 MBQC 等相关新型量子计算模型的设计和原理分析, 也为复杂量子系统的性质研究提供了来自计算机科学领域的审视. 然后梳理了演示 MBQC 的不同技术路线, 包括光量子、离子阱、超导电路等多种方案的实验进展. 最后展望未来 MBQC 模型的潜在研究方向, 除了用于 MBQC 的资源态类型和物理性质可进一步丰富和扩展外, 还能与计算机领域关心的核心问题相联系, 从而应用到更广阔的信息处理场景.

总之, MBQC 以具有不同纠缠特性的量子多体系统为资源态, 将其特有的非局域性、互文性和拓扑保护等物理性质与进行信息处理的卓越能力 (如量子优势) 相联系, 为实现普适量子计算或特定算法提供了新的理论途径, 且相关实验演示促使人们不断提升对于量子物理系统的构建与操控水平. 因此, 围绕 MBQC 模型开展的研究将会给量子物理学、计算机科学、光学和材料学等多个学科领域带来新的启示, 并促进 NISQ 时代下量子计算机的发展.

参考文献

- [1] Nielsen M A, Chuang I L 2010 *Quantum Computation and Quantum Information* (New York: Cambridge University Press) pp1–12
- [2] Barenco A, Bennett C H, Cleve R, DiVincenzo D P, Margolus N, Shor P, Sleator T, Smolin J A, Weinfurter H 1995 *Phys. Rev. A* **52** 3457
- [3] Raussendorf R, Briegel H J 2001 *Phys. Rev. Lett.* **86** 5188
- [4] Raussendorf R, Browne D E, Briegel H J 2003 *Phys. Rev. A* **68** 022312
- [5] Prevedel R, Walther P, Tiefenbacher F, Böhi P, Kaltenbaek R, Jennewein T, Zeilinger A 2007 *Nature* **445** 65
- [6] Lanyon B, Jurcevic P, Zwerger M, Hempel C, Martinez E, Dür W, Briegel H, Blatt R, Roos C F 2013 *Phys. Rev. Lett.* **111** 210501
- [7] Tame M, Özdemir Ş, Koashi M, Imoto N, Kim M 2009 *Phys. Rev. A* **79** 020302
- [8] Tame M S, Prevedel R, Paternostro M, Böhi P, Kim M, Zeilinger A 2007 *Phys. Rev. Lett.* **98** 140501
- [9] Tame M, Kim M 2010 *Phys. Rev. A* **82** 030305
- [10] Tame M S, Bell B A, Di Franco C, Wadsworth W J, Rarity J G 2014 *Phys. Rev. Lett.* **113** 200501
- [11] Bell B, Herrera-Martí D, Tame M, Markham D, Wadsworth W, Rarity J 2014 *Nat. Commun.* **5** 3658
- [12] Pathumsoot P, Matsuo T, Satoh T, Hajdušek M, Suwanna S, Van Meter R 2020 *Phys. Rev. A* **101** 052301
- [13] Hein M, Eisert J, Briegel H J 2004 *Phys. Rev. A* **69** 062311
- [14] Briegel H J, Browne D E, Dür W, Raussendorf R, Van den Nest M 2009 *Nat. Phys.* **5** 19
- [15] Preskill J 2018 *Quantum* **2** 79
- [16] Gülhne O, Tóth G 2009 *Phys. Rep.* **474** 1
- [17] Bennett C H, Brassard G, Crépeau C, Jozsa R, Peres A, Wootters W K 1993 *Phys. Rev. Lett.* **70** 1895
- [18] Bouwmeester D, Pan J W, Mattle K, Eibl M, Weinfurter H, Zeilinger A 1997 *Nature* **390** 575
- [19] Gottesman D, Chuang I L 1999 *Nature* **402** 390
- [20] Perdrix S 2005 *Int. J. Quantum Inf.* **3** 219
- [21] Jorrand P, Perdrix S 2005 *Proc. SPIE* **5833** 44
- [22] Gross D, Eisert J 2007 *Phys. Rev. Lett.* **98** 220503
- [23] Gross D, Eisert J, Schuch N, Perez-Garcia D 2007 *Phys. Rev. A* **76** 052315
- [24] Danos V, Kashefi E 2006 *Phys. Rev. A* **74** 052310
- [25] van den Nest M, Dür W, Miyake A, Briegel H 2007 *New J. Phys.* **9** 204
- [26] Danos V, Kashefi E, Panangaden P 2007 *J. ACM* **54** 8
- [27] Briegel H J, Raussendorf R 2001 *Phys. Rev. Lett.* **86** 910
- [28] Hein M, Dür W, Eisert J, Raussendorf R, Nest M, Briegel H J 2006 arXiv: 0602096 [quant-ph]
- [29] Walther P, Resch K J, Rudolph T, et al. 2005 *Nature* **434** 169
- [30] Lu C Y, Zhou X Q, Gülhne O, Gao W B, Zhang J, Yuan Z S, Goebel A, Yang T, Pan J W 2007 *Nat. Phys.* **3** 91
- [31] Van den Nest M, Miyake A, Dür W, Briegel H J 2006 *Phys. Rev. Lett.* **97** 150504
- [32] Nielsen M A 2006 *Rep. Math. Phys.* **57** 147
- [33] Browne D E, Rudolph T 2005 *Phys. Rev. Lett.* **95** 010501
- [34] Bell B, Tame M, Clark A, Nock R, Wadsworth W, Rarity J G 2013 *New J. Phys.* **15** 053030
- [35] Leung D W 2004 *Int. J. Quantum Inf.* **2** 33
- [36] Aliferis P, Leung D W 2004 *Phys. Rev. A* **70** 062314
- [37] Childs A M, Leung D W, Nielsen M A 2005 *Phys. Rev. A* **71** 032318
- [38] Verstraete F, Cirac J I 2004 *Phys. Rev. A* **70** 060302
- [39] Nielsen M A 2004 *Phys. Rev. Lett.* **93** 040503
- [40] Zwerger M, Briegel H, Dür W 2014 *Sci. Rep.* **4** 5364
- [41] Vidal G 2003 *Phys. Rev. Lett.* **91** 147902
- [42] Markov I L, Shi Y 2008 *SIAM J. Comput.* **38** 963
- [43] Jozsa R 2006 arXiv: 0603163 [quant-ph]
- [44] Shi Y Y, Duan L M, Vidal G 2006 *Phys. Rev. A* **74** 022320
- [45] van den Nest M, Dür W, Vidal G, Briegel H J 2007 *Phys. Rev. A* **75** 012337
- [46] Yoran N, Short A J 2006 *Phys. Rev. Lett.* **96** 170503
- [47] Bravyi S, Raussendorf R 2007 *Phys. Rev. A* **76** 022304
- [48] Zhang S, Zhang Y, Sun Y, Sun H, Zhang X 2019 *Opt. Express* **27** 436
- [49] Chen M C, Li R, Gan L, Zhu X, Yang G, Lu C Y, Pan J W 2020 *Phys. Rev. Lett.* **124** 080502
- [50] Chen K, Li C M, Zhang Q, Chen Y A, Goebel A, Chen S, Mair A, Pan J W 2007 *Phys. Rev. Lett.* **99** 120503
- [51] Raussendorf R 2013 *Phys. Rev. A* **88** 022322
- [52] Oestereich A L, Galvão E F 2017 *Phys. Rev. A* **96** 062305
- [53] Raussendorf R, Briegel H J 2002 *Quantum Inf. Comput.* **2** 443
- [54] Broadbent A, Kashefi E 2009 *Theor. Comput. Sci.* **410** 2489
- [55] Browne D, Kashefi E, Perdrix S 2010 *Conference on Quantum Computation, Communication, and Cryptography* Leeds, UK, April 2010 pp35–46
- [56] Raussendorf R 2003 *Ph. D. Dissertation* (Munich: LMU)
- [57] Nielsen M A, Dawson C M 2005 *Phys. Rev. A* **71** 042323
- [58] Dawson C M, Haselgrove H L, Nielsen M A 2006 *Phys. Rev. Lett.* **96** 020501
- [59] Raussendorf R, Harrington J, Goyal K 2006 *Ann. Phys.* **321** 2242
- [60] Raussendorf R, Harrington J, Goyal K 2007 *New J. Phys.* **9** 199
- [61] Raussendorf R, Harrington J 2007 *Phys. Rev. Lett.* **98** 190504
- [62] Devitt S J, Fowler A G, Stephens A M, Greentree A D, Hollenberg L C, Munro W J, Nemoto K 2009 *New J. Phys.* **11** 083032
- [63] Herrera-Martí D A, Fowler A G, Jennings D, Rudolph T 2010 *Phys. Rev. A* **82** 032332
- [64] Yao X C, Wang T X, Chen H Z, et al. 2012 *Nature* **482** 489
- [65] Fukui K, Asavanant W, Furusawa A 2020 *Phys. Rev. A* **102** 032614
- [66] Broadbent A, Fitzsimons J, Kashefi E 2009 *Proceedings of the 50th Annual IEEE Symposium on Foundations of Computer Science* pp517–526
- [67] Barz S, Kashefi E, Broadbent A, Fitzsimons J F, Zeilinger A, Walther P 2012 *Science* **335** 303
- [68] Tian Y L, Feng T F, Zhou X Q 2019 *Acta Phys. Sin.* **68** 110302 (in Chinese) [田宇玲, 冯田峰, 周晓祺 2019 物理学报 **68** 110302]
- [69] Prevedel R, Stefanov A, Walther P, Zeilinger A 2007 *New J. Phys.* **9** 205
- [70] Azuma K, Tamaki K, Lo H K 2015 *Nat. Commun.* **6** 6787
- [71] Matsuo T, Satoh T, Nagayama S, Van Meter R 2018 *Phys. Rev. A* **97** 062328
- [72] van den Nest M, Dür W, Briegel H J 2008 *Phys. Rev. Lett.* **100** 110501
- [73] de las Cuevas G, Cubitt T S 2016 *Science* **351** 1180
- [74] Bermejo-Vega J, Hangleiter D, Schwarz M, Raussendorf R, Eisert J 2018 *Phys. Rev. X* **8** 021010
- [75] Miller J, Miyake A 2016 *npj Quantum Inform.* **2** 16036
- [76] Demirel B, Weng W, Thalacker C, Hoban M, Barz S 2021 *npj Quantum Inform.* **7** 29
- [77] Chen X, Zeng B, Gu Z C, Yoshida B, Chuang I L 2009 *Phys. Rev. Lett.* **102** 220501
- [78] Cai J, Miyake A, Dür W, Briegel H J 2010 *Phys. Rev. A* **82**

- 052309
- [79] Chen J, Chen X, Duan R, Ji Z, Zeng B 2011 *Phys. Rev. A* **83** 050301
- [80] Cai J M, Dür W, van den Nest M, Miyake A, Briegel H 2009 *Phys. Rev. Lett.* **103** 050503
- [81] Rossi M, Huber M, Bruß D, Macchiavello C 2013 *New J. Phys.* **15** 113022
- [82] Qu R, Wang J, Li Z S, Bao Y R 2013 *Phys. Rev. A* **87** 022311
- [83] Gachechiladze M, Budroni C, Gühne O 2016 *Phys. Rev. Lett.* **116** 070401
- [84] Gross D, Flammia S T, Eisert J 2009 *Phys. Rev. Lett.* **102** 190501
- [85] Bremner M J, Mora C, Winter A 2009 *Phys. Rev. Lett.* **102** 190502
- [86] Morimae T 2017 *Phys. Rev. A* **96** 052308
- [87] Brunner N, Cavalcanti D, Pironio S, Scarani V, Wehner S 2014 *Rev. Mod. Phys.* **86** 419
- [88] Howard M, Wallman J, Veitch V, Emerson J 2014 *Nature* **510** 351
- [89] Anders J, Browne D E 2009 *Phys. Rev. Lett.* **102** 050502
- [90] Hoban M J, Wallman J J, Anwar H, Usher N, Raussendorf R, Browne D E 2014 *Phys. Rev. Lett.* **112** 140505
- [91] Hoban M J, Campbell E T, Loukopoulos K, Browne D E 2011 *New J. Phys.* **13** 023014
- [92] Abramsky S, Barbosa R S, Mansfield S 2017 *Phys. Rev. Lett.* **119** 050504
- [93] Arute F, Arya K, Babbush R, et al. 2019 *Nature* **574** 505
- [94] Gu Z C, Wen X G 2009 *Phys. Rev. B* **80** 155131
- [95] Pollmann F, Berg E, Turner A M, Oshikawa M 2012 *Phys. Rev. B* **85** 075125
- [96] Chen X, Gu Z C, Liu Z X, Wen X G 2012 *Science* **338** 1604
- [97] Chen X, Gu Z C, Liu Z X, Wen X G 2013 *Phys. Rev. B* **87** 155114
- [98] Else D V, Schwarz I, Bartlett S D, Doherty A C 2012 *Phys. Rev. Lett.* **108** 240505
- [99] Miller J, Miyake A 2015 *Phys. Rev. Lett.* **114** 120506
- [100] Raussendorf R, Wang D S, Prakash A, Wei T C, Stephen D T 2017 *Phys. Rev. A* **96** 012302
- [101] Nautrup H P, Wei T C 2015 *Phys. Rev. A* **92** 052309
- [102] Chen Y, Prakash A, Wei T C 2018 *Phys. Rev. A* **97** 022305
- [103] Raussendorf R, Okay C, Wang D S, Stephen D T, Nautrup H P 2019 *Phys. Rev. Lett.* **122** 090501
- [104] Stephen D T, Nautrup H P, Bermejo-Vega J, Eisert J, Raussendorf R 2019 *Quantum* **3** 142
- [105] Daniel A K, Alexander R N, Miyake A 2020 *Quantum* **4** 228
- [106] Choo K, Von Keyserlingk C, Regnault N, Neupert T 2018 *Phys. Rev. Lett.* **121** 086808
- [107] Azses D, Haenel R, Naveh Y, Raussendorf R, Sela E, Dalla Torre E G 2020 *Phys. Rev. Lett.* **125** 120502
- [108] Tokunaga Y, Kuwashiro S, Yamamoto T, Koashi M, Imoto N 2008 *Phys. Rev. Lett.* **100** 210501
- [109] Gao W B, Xu P, Yao X C, et al. 2010 *Phys. Rev. Lett.* **104** 020501
- [110] Vallone G, Pomarico E, De Martini F, Mataloni P 2008 *Phys. Rev. A* **78** 042335
- [111] Barz S, Vasconcelos R, Greganti C, Zwerger M, Dür W, Briegel H J, Walther P 2014 *Phys. Rev. A* **90** 042302
- [112] Gao W B, Yao X C, Cai J M, Lu H, Xu P, Yang T, Lu C Y, Chen Y A, Chen Z B, Pan J W 2011 *Nat. Photonics* **5** 117
- [113] Reimer C, Sciarra S, Roztocki P, et al. 2019 *Nat. Phys.* **15** 148
- [114] Ciampini M A, Orioux A, Paesani S, et al. 2016 *Light Sci. Appl.* **5** e16064
- [115] Adcock J C, Vigliar C, Santagati R, Silverstone J W, Thompson M G 2019 *Nat. Commun.* **10** 3528
- [116] Knill E, Laflamme R, Milburn G J 2001 *Nature* **409** 46
- [117] Huang Y F, Ren X F, Zhang Y S, Duan L M, Guo G C 2004 *Phys. Rev. Lett.* **93** 240501
- [118] Xiang G Y, Li J, Guo G C 2005 *Phys. Rev. A* **71** 044304
- [119] Gao W B, Goebel A M, Lu C Y, et al. 2010 *P. Natl. Acad. Sci.* **107** 20869
- [120] Su X, Tan A, Jia X, Zhang J, Xie C, Peng K 2007 *Phys. Rev. Lett.* **98** 070502
- [121] Su X, Hao S, Deng X, Ma L, Wang M, Jia X, Xie C, Peng K 2013 *Nat. Commun.* **4** 2828
- [122] Su X, Jia X, Xie C, Peng K 2014 *Sci. China Phys. Mech.* **57** 1210
- [123] Qin Z, Gessner M, Ren Z, Deng X, Han D, Li W, Su X, Smerzi A, Peng K 2019 *NPJ Quantum Inf.* **5** 3
- [124] Ukai R, Iwata N, Shimokawa Y, et al. 2011 *Phys. Rev. Lett.* **106** 240504
- [125] Yokoyama S, Ukai R, Armstrong S C, et al. 2013 *Nat. Photonics* **7** 982
- [126] Yoshikawa J I, Yokoyama S, Kaji T, et al. 2016 *APL Photonics* **1** 060801
- [127] Cirac J I, Zoller P 1995 *Phys. Rev. Lett.* **74** 4091
- [128] Wunderlich H, Wunderlich C, Singer K, Schmidt-Kaler F 2009 *Phys. Rev. A* **79** 052324
- [129] Stock R, James D F 2009 *Phys. Rev. Lett.* **102** 170501
- [130] Lanyon B P, Zwerger M, Jurcevic P, Hempel C, Dür W, Briegel H J, Blatt R, Roos C 2014 *Phys. Rev. Lett.* **112** 100403
- [131] You J, Wang X B, Tanamoto T, Nori F 2007 *Phys. Rev. A* **75** 052319
- [132] Zhang X, Gao K, Feng M 2006 *Phys. Rev. A* **74** 024303
- [133] Xue Z Y, Wang Z 2007 *Phys. Rev. A* **75** 064303
- [134] Xue Z Y, Zhang G, Dong P, Yi Y M, Cao Z L 2006 *Eur. Phys. J. B* **52** 333
- [135] Gong M, Chen M C, Zheng Y, et al. 2019 *Phys. Rev. Lett.* **122** 110501
- [136] Mooney G J, Hill C D, Hollenberg L C 2019 *Sci. Rep.* **9** 13465
- [137] Albarrán-Arriagada F, Barrios G A, Sanz M, et al. 2018 *Phys. Rev. A* **97** 032320
- [138] Vaucher B, Nunnenkamp A, Jaksch D 2008 *New J. Phys.* **10** 023005
- [139] Mamaev M, Blatt R, Ye J, Rey A M 2019 *Phys. Rev. Lett.* **122** 160402
- [140] Economou S E, Lindner N, Rudolph T 2010 *Phys. Rev. Lett.* **105** 093601
- [141] Gimeno-Segovia M, Rudolph T, Economou S E 2019 *Phys. Rev. Lett.* **123** 070501
- [142] Ju C, Zhu J, Peng X, Chong B, Zhou X, Du J 2010 *Phys. Rev. A* **81** 012322
- [143] Blythe P, Varcoe B 2006 *New J. Phys.* **8** 231
- [144] Takeuchi Y, Morimae T, Hayashi M 2019 *Sci. Rep.* **9** 13585
- [145] Gachechiladze M, Gühne O, Miyake A 2019 *Phys. Rev. A* **99** 052304
- [146] Mansfield S, Kashefi E 2018 *Phys. Rev. Lett.* **121** 230401
- [147] Frembs M, Roberts S, Bartlett S D 2018 *New J. Phys.* **20** 103011
- [148] Hu F, Lamata L, Wang C, Chen X, Solano E, Sanz M 2020 *Phys. Rev. Appl.* **13** 054062
- [149] Yan S, Qi H, Cui W 2020 *Phys. Rev. A* **102** 052421
- [150] Devakul T, Williamson D J 2018 *Phys. Rev. A* **98** 022332
- [151] Wei T C, Affleck I, Raussendorf R 2011 *Phys. Rev. Lett.* **106** 070501

SPECIAL TOPIC—Quantum computation and quantum information

Research progress of measurement-based quantum computation*

Zhang Shi-Hao¹⁾ Zhang Xiang-Dong²⁾ Li Lü-Zhou^{1)†}

1) (*Institute of Quantum Computing and Computer Theory, School of Computer Science and Engineering, Sun Yat-Sen University, Guangzhou 510006, China*)

2) (*Key Laboratory of Advanced Optoelectronic Quantum Architecture and Measurements of Ministry of Education, School of Physics, Beijing Institute of Technology, Beijing 100081, China*)

(Received 15 May 2021; revised manuscript received 15 June 2021)

Abstract

Compared with the quantum gate circuit model, the measurement-based quantum computing model provides an alternative way to realize universal quantum computation, and relevant contents have been greatly enriched after nearly two decades of research and exploration. In this article, we review the research history and status of the measurement-based quantum computing model. First, we briefly introduce the basic theories of this model, including the concept and working principles of quantum graph states as resource states, the model's computational universality and classical simulation methods, and relevant applications in the field of quantum information processing such as designing quantum algorithms and fault-tolerant error correction schemes. Then, from the perspective of quantum physical properties, which include the specific roles of quantum entanglement, contextuality, quantum correlations, symmetry-protected topological order, and quantum phases of matter as computing resources, the close relationship between measurement-based quantum computing model and quantum many-body system is presented. For example, a type of measurement-based computing model for exploiting quantum correlations can show a quantum advantage over the classical local hidden variable models, or certain symmetry-protected topological order states enable the universal quantum computation to be conducted by using only the measurements of single-qubit Pauli operators. Next, a variety of different technical routes and experimental progress of realizing the measurement-based quantum computing model are summarized, such as photonic systems, ion traps, superconducting circuits, etc. These achievements in various physical areas lay the foundation for future scalable and fault-tolerant quantum computers. Finally, we discuss and prospect the future research directions in this field thereby inspiring readers to further study and explore the relevant subjects.

Keywords: quantum computation, quantum entanglement, quantum correlations, symmetry-protected topological order

PACS: 03.67.-a, 03.65.Ud, 03.67.Lx, 03.67.Ac

DOI: [10.7498/aps.70.20210923](https://doi.org/10.7498/aps.70.20210923)

* Project supported by the National Natural Science Foundation of China (Grant Nos. 61772565, 62102464), the Guangdong Basic and Applied Basic Research Foundation, China (Grant No. 2020B1515020050), the Key Research and Development project of Guangdong Province, China (Grant No. 2018B030325001), and the China Postdoctoral Science Foundation (Grant Nos. 2020M683049, 2021T140761).

† Corresponding author. E-mail: lilvzh@mail.sysu.edu.cn