

一种圆孔单元厚屏频率选择表面结构的传输特性研究

方春易^{1)2)†} 张树仁¹⁾ 卢俊¹⁾ 汪剑波¹⁾ 孙连春²⁾

1)(长春理工大学, 长春 130022)

2)(中国科学院长春光学精密机械与物理研究所, 长春 130033)

(2009 年 9 月 4 日收到; 2009 年 11 月 23 日收到修改稿)

设计了一种圆孔单元的厚屏频率选择表面(FSS)结构, 采用矩量法对该结构的传输特性进行仿真研究. 主要研究厚屏 FSS 在无介质加载条件下, 其单元直径、排布周期、电磁波入射角等参数对厚屏 FSS 传输特性的影响规律. 结果发现, 厚屏 FSS 的单元直径、单元间距、入射角对带宽影响较大; 而单元直径对中心频率影响不大.

关键词: 厚屏频率选择表面, 矩量法, 传输特性

PACC: 7360D, 7390

1. 引 言

频率选择表面(frequency selective surface, 简称 FSS)是由特定形状单元图形构成的一种二维周期阵列结构, 其反射与传输特性表现为频率之不同函数的表面^[1,2]. 按金属屏厚度分为薄屏 FSS 和厚屏 FSS, 与薄屏 FSS 相比, 厚屏 FSS 具有较高的 Q 值和机械性能^[1,3], 在曲面上有很好的应用前景. 国内对薄屏 FSS 研究较多^[4-8], 但还没有对厚屏 FSS 展开研究. 国外已较早开始对厚屏 FSS 的研究, 并有专利出现^[9]. 无论是厚屏 FSS 还是薄屏 FSS, 单元的尺寸、排布方式及周期、电磁波入射角度等均对其传输特性产生影响^[10-15]. 本文设计了一种圆孔单元厚屏 FSS, 并利用矩量法研究圆孔单元直径变化、排布周期、电磁波入射角度变化对传输特性的影响规律. 厚屏 FSS 的结构示意图如图 1 所示.

2. 理论模型

对厚屏 FSS 建模与分析时, 将散射场展开为 Floquet 波, 单元中的场按波导模式展开, 在 FSS 界面上强加电磁场边界条件, 利用矩量法求解耦合积分方程, 进而求出传输系数. 具体地是在金属屏上

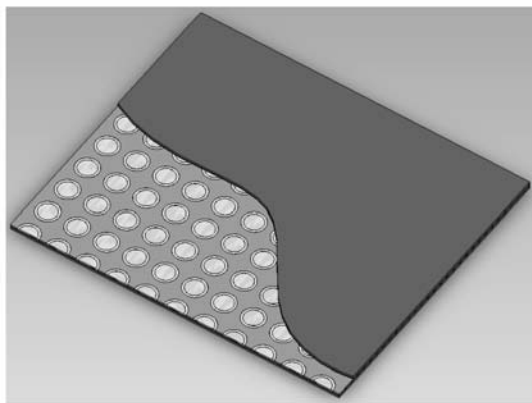


图 1 厚屏 FSS 结构图

的孔径两边分别设置磁流, 根据电磁场理论, 磁流连续, 孔径两边磁流大小相等, 方向相反, 如图 2 所示. 将单元分为自由空间区 A, 波导区 B, 自由空间区 C 共 3 个区域, 利用孔径上的磁流将 3 个区域耦合, 然后采用矩量法求解, 分析一个单元即可确定整个厚屏 FSS 的传输特性.

孔径 1 左边与右边磁流大小相等, 方向相反, 用波导函数表示为

$$\mathbf{M}_{S1}^L = \mathbf{M}_{S1}^R = \mathbf{M}_{S1} = \sum_{p=1}^P a_p \mathbf{e}_p^1, \quad (1)$$

同理, 孔径 2 左边与右边磁流为

† E-mail: f_y_u@sina.com

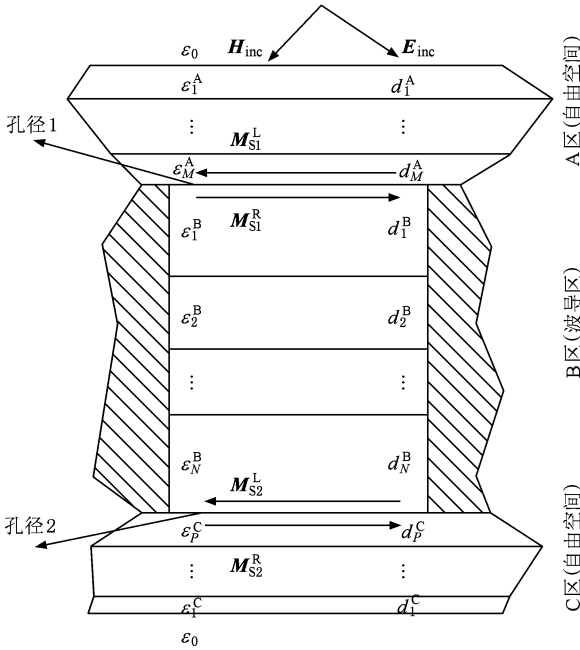


图2 介质加载厚屏的单元结构分析图

$$\mathbf{M}_{S2}^L = \mathbf{M}_{S2}^R = \mathbf{M}_{S2} = \sum_{q=1}^Q b_q \mathbf{e}_q^2, \quad (2)$$

孔径1 磁场切向量为

$$\begin{aligned} \mathbf{H}_{1T}^L &= T_{\text{inc}} \mathbf{H}_{\text{inc}} - \sum_m Y_m^{MA} \langle \mathbf{M}_{S1}^L, \mathbf{h}_m \rangle \mathbf{h}_m \frac{T_{1,1}^L}{2}, \\ \mathbf{H}_{1T}^R &= - \sum_n Y_n^{1B} \langle \mathbf{M}_{S1}^R, \mathbf{h}_n \rangle \mathbf{h}_n \frac{T_{1,1}^R}{2} \\ &\quad - \sum_n Y_n^{NB} \langle \mathbf{M}_{S2}^L, \mathbf{h}_n \rangle \mathbf{h}_n \frac{T_{1,2}^L}{2}. \end{aligned} \quad (3)$$

孔径2 磁场切向量为

$$\begin{aligned} \mathbf{H}_{2T}^L &= - \sum_n Y_n^{1B} \langle \mathbf{M}_{S1}^R, \mathbf{h}_n \rangle \mathbf{h}_n \frac{T_{2,1}^L}{2} \\ &\quad - \sum_n Y_n^{NB} \langle \mathbf{M}_{S2}^L, \mathbf{h}_n \rangle \mathbf{h}_n \frac{T_{2,2}^L}{2}, \\ \mathbf{H}_{2T}^R &= - \sum_m Y_m^{PC} \langle \mathbf{M}_{S2}^R, \mathbf{h}_m \rangle \mathbf{h}_m \frac{T_{2,2}^R}{2}. \end{aligned} \quad (4)$$

根据边界条件孔径1和孔径2处电场和磁场的切向量分别在各自边界处相等,再与 \mathbf{e}_i^1 和 \mathbf{e}_j^1 做内积为

$$\begin{aligned} &T_{\text{inc}} \langle \mathbf{e}_i^1, \mathbf{H}_{\text{inc}} \rangle^* \\ &= \sum_p a_p \sum_m Y_m^{MA} \frac{T_{1,1}^L}{2} \langle \sum_p \mathbf{e}_p^1, \mathbf{h}_m \rangle \langle \mathbf{e}_i^1, \mathbf{h}_m \rangle^* \\ &\quad + \sum_p a_p \sum_n Y_n^{1B} \frac{T_{1,1}^R}{2} \langle \mathbf{e}_p^1, \mathbf{h}_n \rangle \langle \mathbf{e}_i^1, \mathbf{h}_n \rangle \\ &\quad - \sum_q b_q \sum_n Y_n^{NB} \frac{T_{1,2}^L}{2} \langle \mathbf{e}_q^2, \mathbf{h}_n \rangle \langle \mathbf{e}_i^1, \mathbf{h}_n \rangle, \end{aligned} \quad (5)$$

和

$$\begin{aligned} 0 &= \sum_p a_p \sum_n Y_n^{1B} \frac{T_{2,1}^L}{2} \langle \mathbf{e}_p^1, \mathbf{h}_n \rangle \langle \mathbf{e}_j^1, \mathbf{h}_n \rangle \\ &\quad - \sum_q b_q \sum_m Y_m^{PC} \frac{T_{2,2}^R}{2} \langle \mathbf{e}_q^2, \mathbf{h}_m \rangle \langle \mathbf{e}_j^2, \mathbf{h}_m \rangle^* \\ &\quad - \sum_q b_q \sum_n Y_n^{NB} \frac{T_{2,2}^L}{2} \langle \mathbf{e}_q^2, \mathbf{h}_n \rangle \langle \mathbf{e}_j^2, \mathbf{h}_n \rangle, \end{aligned} \quad (6)$$

式中 \mathbf{h}_m 为自由空间模函数; \mathbf{h}_n 为磁场正交波导模基函数; $\mathbf{M}_{S1}, \mathbf{M}_{S2}$ 为磁流; \mathbf{H}_{inc} 为入射波磁场; Y_m, Y_n 为介质层导纳; $\mathbf{e}_i^1, \mathbf{e}_j^1, \mathbf{e}_q^2, \mathbf{e}_p^1, \mathbf{e}_q^2$ 为归一化正交磁流模函数; $T_{\text{inc}}, T_{1,1}^L, T_{1,1}^R, T_{1,2}^L, T_{2,2}^R, T_{2,1}^L, T_{2,2}^L$ 为传输系数。

3. 仿真结果与分析

设计了圆孔形单元,正方形排列,如图3所示.其中 S 为排布周期, d 为单元直径.金属屏选纯铝板,厚度为 1.5 mm,满足厚屏条件。

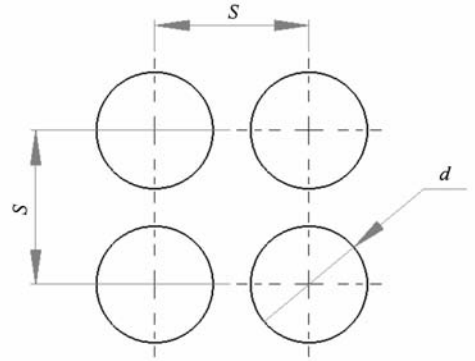


图3 圆孔单元的厚屏 FSS 示意图

3.1. 圆孔直径对厚屏 FSS 传输特性的影响

首先研究排布周期 $S = 26.8 \text{ mm}$, 电磁波正入射时,圆孔直径 d 依次取 14, 17, 23, 25 mm 时对传输特性的影响.利用矩量法对以上参数下 FSS 的传输特性进行仿真,结果如图4所示,对比结果如表1所示.当单元直径 $d = 14 \text{ mm}$, 中心频率 $f_0 = 10.6 \text{ GHz}$, -3 dB 带宽 $W = 1.0 \text{ GHz}$;随着单元直径增加为 $d = 17 \text{ mm}$, 中心频率 $f_0 = 10.1 \text{ GHz}$, -3 dB 带宽 $W = 2.0 \text{ GHz}$, 中心频率仅仅减小了 0.5 GHz, 而带宽却增加了 1.0 GHz. 因此单元直径对中心频率的影响不明显,但对带宽影响较大,孔径越大带宽变得越宽.并且孔径越小,凹顶越严重,其原因是入射波通过直径小的波导时,能量损耗会比通过直径大的

波导大.

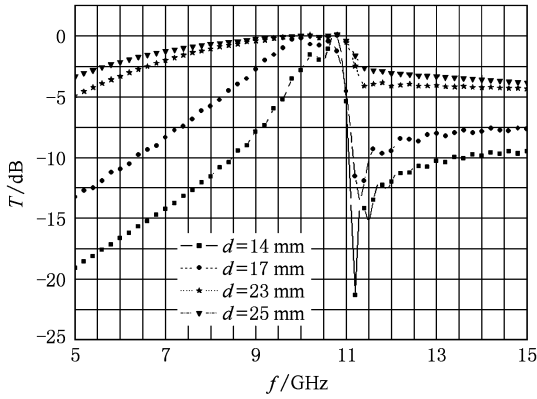


图4 无介质加载圆孔单元的厚屏 FSS 的传输特性 在不同单元大小, $\theta=0^\circ$, $\phi=0^\circ$

表1 无介质加载圆孔单元的厚屏 FSS 在不同单元大小下的传输特性

单元直径 d/mm	中心频率 f_0/GHz	-3 dB 带宽 W/GHz
14	10.6	1.0
17	10.1	2.0
23	10.2	5.0
25	10.3	6.7

3.2. 单元间距对厚屏 FSS 传输特性的影响

讨论单元直径 $d=20.28\text{ mm}$, 电磁波正入射时, 排布周期 S 依次取 $1.0\lambda_0$, $1.2\lambda_0$, $1.5\lambda_0$ 时 ($\lambda_0=30\text{ mm}$) 对传输特性的影响. 利用矩量法对以上参数下 FSS 的传输特性进行仿真, 结果如图 5 所示, 对比结果如表 2 所示. 当单元间距 $S=1.0\lambda_0$ (30 mm), 中心频率 $f_0=10\text{ GHz}$, -3 dB 带宽 $W=3.5\text{ GHz}$; 随着单元间距增加为 $S=1.2\lambda_0$ (36 mm), 中心频率 $f_0=7.6\text{ GHz}$, -3 dB 带宽 $W=1.2\text{ GHz}$; 中心频率减小了 2.4 GHz , 带宽减小了 2.3 GHz . 其变化规律为, 单元间距对中心频率和带宽两个参数都有影响, 随着单元间距增大, 中心频率会向低飘移, 带宽变窄; 同时单元间距增大会加剧凹陷现象.

表2 无介质加载圆孔单元的厚屏 FSS 在不同周期下的传输特性

排布周期 S/mm	中心频率 f_0/GHz	-3 dB 带宽 W/GHz
$1.0\lambda_0$	10.0	3.5
$1.2\lambda_0$	7.6	1.2
$1.5\lambda_0$	6.4	0.2

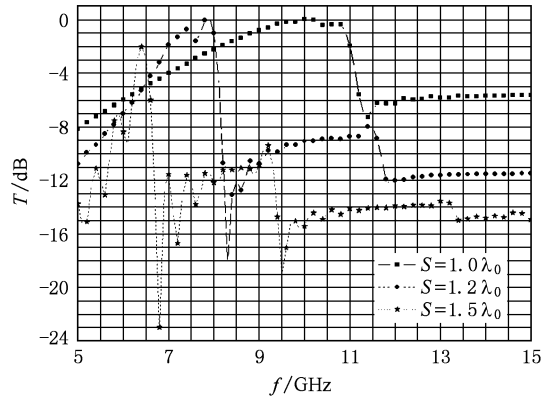


图5 无介质加载圆孔单元的厚屏 FSS 的传输特性 在不同排布周期下, $\theta=0^\circ$, $\phi=0^\circ$

3.3. 电磁波不同入射角度对厚屏 FSS 传输特性的影响

最后研究排布周期 $S=26.8\text{ mm}$, 单元直径 $d=20.28\text{ mm}$, 电磁波斜入射时, 入射角度 θ 依次取 10° , 20° , 30° , 40° , 50° 时对传输特性的影响. 利用矩量法对以上参数下 FSS 的传输特性进行仿真, 结果如图 6 所示, 对比结果如表 3 所示. 当入射角 $\theta=10^\circ$, 中心频率 $f_0=9.6\text{ GHz}$, -3 dB 带宽 $W=3.7\text{ GHz}$, 中心频率传输损耗为 -0.26 dB ; 随着入射角增加为 $\theta=20^\circ$, 中心频率 $f_0=8.3\text{ GHz}$, -3 dB 带宽 $W=2.2\text{ GHz}$, 传输损耗为 -1.13 dB ; 中心频率减小了 1.3 GHz , 带宽减小了 1.5 GHz , 传输损耗增加了 0.87 dB . 其变化规律为, 入射角影响中心频率与带宽两个参量, 中心频率随着入射角的增加而向低飘移, 带宽随着入射角的增加而变窄, 同时入射角的变大会增大入射波在传输中能量损耗.

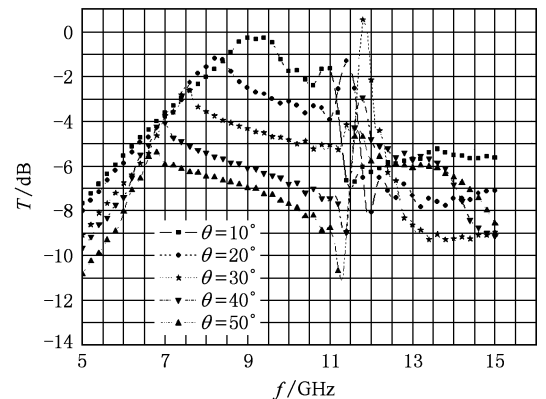


图6 无介质加载圆孔单元的厚屏 FSS 基于角度变化的传输特性 $\phi=0^\circ$

表3 无介质加载圆孔单元的厚屏 FSS
基于角度变化的传输特性

入射角 $\theta/(\circ)$	中心频率 f_0/GHz	-3 dB 带宽 W/GHz	传输损耗/dB
10	9.6	3.7	-0.26
20	8.3	2.2	-1.13
30	7.5	0.3	-2.30
40	6.9	0.0	-4.00
50	6.7	0.0	-5.11

4. 结 论

本文采用矩量法分析并研究了无介质加载的圆孔单元厚屏 FSS 的传输特性,研究发现:单元直径的变化对中心频率影响不大;单元间距增加使得中心频率向低漂移,带宽变小;入射角度增大使得中心频率向低漂移,带宽变小.斜入射时相当于同等条件下垂直入射时孔径减小,结果造成入射波在波导的传输中能量损耗增加.通过对无介质加载的平面厚屏 FSS 的研究,了解并掌握其传输特性规律,对曲面厚屏 FSS 的研究及应用有借鉴意义.

- [1] Munk B A 2000 *Frequency Selective Surface: Theory and Design* (New York: Wiley)
- [2] Kraus J D, Marhefka R J (Translated by Zhang W X) 2006 *Antennas for all Applications* (3rd Ed.) (Beijing: Publishing House of Electronics Industry) pp510—529 (in Chinese) [克劳 斯 J D, 马赫弗卡 R J 著(章文勋译) 2006 天线 第三版(北 京:电子工业出版社) 第 510—529 页]
- [3] Wu T K 1995 *Frequency Selective Surface and Grid Array* (New York: Wiley)
- [4] Lu J, Chen X Y, Wang J B 2008 *Acta Phys. Sin.* **57** 7200 (in Chinese) [卢 俊、陈新邑、汪剑波 2008 物理学报 **57** 7200]
- [5] Li X Q, Feng X G, Gao J S 2008 *Acta Phys. Sin.* **57** 3193 (in Chinese) [李小秋、冯晓国、高劲松 2008 物理学报 **57** 3193]
- [6] Jia H Y, Gao J S, Feng X G, Sun L C 2009 *Acta Phys. Sin.* **58** 505 (in Chinese) [贾宏燕、高劲松、冯晓国、孙连春 2009 物 理学报 **58** 505]
- [7] Wu Z B, Wu Z, Lü M Y 2004 *Chinese Journal of Radio Science* **19** 663 (in Chinese) [武振波、武 哲、吕明云 2004 电波科学 学报 **19** 663]
- [8] Li X Q, Gao J S, Zhao J L, Sun L C 2008 *Acta Phys. Sin.* **57** 3803 (in Chinese) [李小秋、高劲松、赵晶丽、孙连春 2008 物 理学报 **57** 3803]
- [9] Schmier R G, Burnie G, Lucas E W 1992 *U. S. Patent* 5,140, 338. [1992-08-18]
- [10] Jia H Y, Feng X G, Gao J S 2007 *Optics and Precision Engineering* **15** 978 (in Chinese) [贾宏燕、冯晓国、高劲松 2007 光学精密工程 **15** 978]
- [11] Jun L, Sun G C, Wang J B 2009 *Chin. Phys. B* **18** 1598
- [12] Feng X G, Gao J S, Jia H Y 2009 *Acta Phys. Sin.* **58** 1227 (in Chinese) [冯晓国、高劲松、贾宏燕 2009 物理学报 **58** 1227]
- [13] Feng X G, Gao J S, Jia H Y 2009 *Chin. Phys. B* **18** 1227
- [14] Meng Z J, Huang J, Wu Z 2008 *Optics and Precision Engineering* **16** 1247 (in Chinese) [蒙志君、黄 俊、武 哲 2008 光学精密工程 **16** 1247]
- [15] Li X Q, Gao J S 2006 *Optics and Precision Engineering* **14** 1070 (in Chinese) [李小秋、高劲松 2006 光学精密工程 **14** 1070]

Transmission properties of thick-screen frequency selective surface having circular hole elements

Fang Chun-Yi^{1)2)†} Zhang Shu-Ren¹⁾ Lu Jun¹⁾ Wang Jian-Bo¹⁾ Sun Lian-Chun²⁾

1) (*Changchun University of Science and Technology, Changchun 130022, China*)

2) (*Changchun Institute of Optics, Fine Mechanics and Physics, Chinese Academy of Sciences, Changchun 130033, China*)

(Received 4 September 2009; revised manuscript received 23 November 2009)

Abstract

A thick-screen frequency selective surface (FSS) with circle slot elements is designed. Based on the moment method simulation, we investigate mainly the transmission properties of this structure under no dielectric condition, when some parameters, including the element diameter, unit distribution period and incidence angle of electromagnetic wave, are changed. The result of numerical analysis show that the unit diameter, unit spacing and incidence angle have great influence on the transmission properties of the thick-screen FSS, but unit diameter has little influence on the center frequency.

Keywords: thick-screen frequency selective surface, moment method, transmission property

PACC: 7360D, 7390

† E-mail: f_y_u@sina.com