

一种直接用示波器观测单变量非线性系统 状态的新方法*

陈红[†] 吴玲 顾书斌 杨凯

(黑龙江大学电子工程学院, 哈尔滨 150080)

(2013年4月15日收到; 2013年5月14日收到修改稿)

为解决用示波器观测单变量非线性系统难的问题, 本文提出了一种 45° 线法, 该方法能将随时间变化的连续信号以特殊的方式转换成直角坐标上 45° 线上的点图, 并可用通用双踪示波器 (模拟或数字均可) 直接显示出来, 从而达到直接方便地观测和分析单变量被测系统运行时的各种状态, 如周期稳定态, 局部和全局不稳定态. 文中详细阐述了该方法的机理. 同时, 研究和解决了设计实现该方法物理电路的关键问题, 即从连续变化的信号中提取出能反映系统状态的有用信号. 由于蔡氏电路是典型的非线性系统, 且能随参数的变化产生各种丰富的状态, 本文选用该电路作为被测系统进行了大量的物理实验, 实验结果证实了该方法的有效性和实用性.

关键词: 45° 线法, 单变量系统, 系统状态, 双踪示波器

PACS: 05.45.-a, 84.30.-r, 07.07.Hj

DOI: 10.7498/aps.62.170509

1 引言

随着科学技术的飞速发展, 人们研究出许多非线性系统的观测方法, 并已应用到许多领域中. 有的利用系统单变量产生的时间序列, 离线和在线预测交通流量^[1,2]; 预测自然循环流动的不稳定性^[3]; 预报太阳黑子数目均值^[4] 以及基于小波聚类评估罐底腐蚀^[5]. 有的利用系统多变量输出信号, 预测混沌时间序列^[6]; 在线监测输电线路覆冰^[7]. 还有的直接用示波器观测系统的庞加莱截面, 实现对系统运行状态的观测^[8]. 尽管如此, 由于实际中非线性物理系统的多样性、复杂性和系统变量及参数的不一致性等, 使得现有的方法不可能满足需要, 因此急待需要研究出更新的方法. 非线性系统从输出变量方面可分成两大类: 单变量和多变量系统. 多变量系统是指系统可以有两个以上输出变量的系统, 这些信号可供人们观测和监控; 而单变量系统只有一个端能输出系统信号. 这是由于许多非线

性物理系统无法或不便分解出更多的状态变量输出系统信号, 只能靠单一变量产生的信号反映系统的状态. 观测多变量系统的方法较多, 而用单变量信号对非线性系统状态进行分析时存在一定的局限性和困难. 系统单变量产生的随时间变化的信号目前可以使用四种测量工具: 示波器、频谱仪、计算机和专用仪器. 四种工具中用通用示波器测量最经济且最实用. 通用示波器只能测量时序电压信号和二维相图. 因此, 用示波器分析单变量信号时, 只能观测时序信号, 它可以方便有效地测量和分析一周周期信号的幅度、周期 (频率) 及峰值等参数, 而对于大于两周期的复杂信号难度较大, 尤其是周期较多的复杂信号, 更不用说非周期信号 (示波器显示出混乱的信号)^[9]. 若能有效的用通用示波器稳定的显示和测量多周期或非周期信号, 就能方便实时观测单变量系统的动态状态和有效的在线分析和控制系统, 这将具有实际应用价值. 目前已经研究出了一些监测单变量非线性系统的方法, 如文献 [10] 是快速粗识混沌的尖脉冲法. 该方法简单直观但存

* 国家自然科学基金 (批准号: 61072072)、黑龙江省自然科学基金 (批准号: F201249) 和黑龙江省教育厅科研项目 (批准号: 12521402) 资助的课题.

[†] 通讯作者. E-mail: chenhongdeepred@163.com

在局限性,只能在示波器的 $y-t$ 方式下粗测,不便观测复杂信号;文献 [11] 是示波器实时触发的一种观测复杂波形的新技术,但它只适合于高级的数字存储示波器.如何能用通用双踪示波器直接识别非线性系统运行时的状态呢?带着这个问题进行了一系列的系统研究后,本文首次提出了 45° 线法,该方法能将随时间变化的连续信号转换成直角坐标系 45° 线上的点,即将动态的信号,限定在相对静止的 45° 线上,从而达到用双踪通用示波器(模拟或数字)直接方便有效地观测单变量非线性系统在运行时所处的状态,如稳定状态(一周期或多周期)、局部不稳定还是整体不稳定状态(非周期)等.由于电路模拟非线性系统的现象比较容易,而且,电路产生的信号容易测量,又由于蔡氏电路系统是典型的非线性系统,并随电路参数的不同可以产生丰富的系统状态,如一周期、两周期、...、混沌(非周期)等 [12].虽然它是多变量系统,但是可以选择一个变量作为待测变量,同时可利用其它变量测量系统的状态相图,从而验证 45° 线法的有效性.故本文选择典型的蔡氏电路作为待测的单变量非线性系统,并对该方法进行了物理实验验证.

2 45° 线法的原理

45° 线法是将一个随时间变化的连续信号以某种方法转换成在直角坐标系 45° 线上的点,并以相图的稳定形式在示波器上显示出来,达到直接观测和分析非线性系统运行状态的目的. 45° 线法的关键是如何在连续变化的信号中实时提取出能反映非线性系统状态的有用信号.针对这一问题进行了深入细致的研究后,提出了下面的方法:

为从连续信号中提取有用信号,在连续变化的待测信号 $f(t)$ 幅度范围内,任意选取一个常数 C ,并使 C 与 $f(t)$ 在

$$f(t + \Delta t) \geq f(t) \text{ 或 } f(t) \geq f(t + \Delta t) \quad (1)$$

上相交,即得

$$f(t_1) = f(t_2) = f(t_3) = \dots = C,$$

如图 1(a) 所示,其中星号是各交点.为便于分析称 $f(t)$ 与 C 值相交点所对应的的时间 t_1, t_2, t_3, \dots 为标定时间.图中 $f(t)$ 为单变量系统产生的随时间变化的信号.假设 $f(t)$ 为非周期的信号,则在各标定时间处任何微小的等值变化时间 Δt ,必将在各标

定时间上引起 $f(t)$ 值的不同变化,且变化量不同.图 1(a) 中标定时间处的时间变化了 Δt ,引起了下面的变化:

1 点产生了 $f(t_1 + \Delta t) - f(t_1) = C_1 - C$ 的变化;

2 点产生了 $f(t_2 + \Delta t) - f(t_2) = C_2 - C$ 的变化量;

3 点产生了 $f(t_3 + \Delta t) - f(t_3) = C_3 - C$ 的变化量.

因此,对随时间变化的非周期信号在各标定时间处的任何等量微小时间变化,都将产生不同的 $f(t)$ 值.当 $t \rightarrow \infty$ 时,若 $f(t)$ 为周期信号,则 $f(t_n + \Delta t) (n = 1, 2, \dots)$ 为有限个值 $C_n (n = 1, 2, \dots)$;若 $f(t)$ 为非周期信号, $f(t_n + \Delta t) (n = 1, 2, \dots)$ 为无限个值 $C_n (n = 1, 2, \dots)$.若将信号 $f(t)$ 在各标定时间处均做等增量 Δt ,将新时刻对应的值分别同时送入示波器的 x 轴和 y 轴,则必然在示波器屏幕的 45° 线上产生对应的离散点,如图 1(b) 所示.

若 $f(t)$ 为一周期,则在 45° 线上产生一个稳定的点;若 $f(t)$ 为多周期,则在 45° 线上对应有多个稳定的点;若 $f(t)$ 为非周期(如混沌),则在 45° 线上产生不稳定的点或在 45° 线上有不断滚动的点.

转换过程的两个关键问题为:标定时间和取样时间点.

1) 标定时间

标定时间是由任选常数 C 决定的, C 的大小可以根据信号的不同选择不同的值.不同的 C 值与待测信号一起构成一组特定的标定时间.同时 C 的取值要满足 (1) 式,以避免获取多余信号.因此标定时间是随待测信号 $f(t)$ 的变化而变化的.当 $f(t)$ 是周期信号时,这组标定时间为周期的;当 $f(t)$ 是非周期信号时,这组标定时间是非周期的.

2) 取样时间点

为获取有用的转换信号,取样时间点为在每个标定时间处做时间增量 Δt ,即 $t_n + \Delta t (n = 1, 2, \dots)$ 处.增量 Δt 的选取不能太大,太大就会丢失有用信号,要保证待测信号每次变化时都能获得有用信号,故取

$$\Delta t < 0.5T_{f\min}, \quad (2)$$

其中 $T_{f\min}$ 是待测信号的最小周期.因此,当 $f(t)$ 是周期信号时,在 $t_n + \Delta t (n = 1, 2, \dots)$ 处的取样点值的个数是有限的;当 $f(t)$ 是非周期信号时,在 $t_n + \Delta t (n = 1, 2, \dots)$ 处的取样点值的个数是无限的.

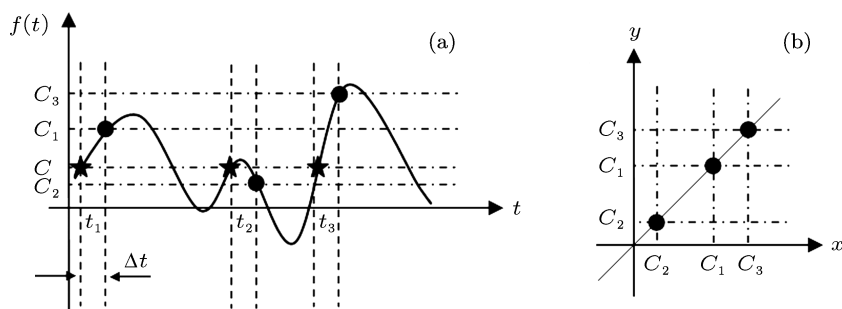


图1 45°线法原理

3 45°线法电路设计

为在双踪示波器上实现45°线法,达到在线观测系统状态的目的.根据45°线法的原理给出了设计实现该电路的原理波形图,如图2所示.图2(a)中 $f_1(t)$ 为待测单变量非线性系统的波形,其值的变化范围在 $[M_1, M_2]$ 闭区间里.首先取常数 $C(M_1 < C < M_2)$,且满足(1)式,则得

$$f(t_1) = f(t_2) = f(t_3) = f(t_4) = f(t_5) \\ = f(t_6) = \dots = C,$$

如图2(a)中的星点所示.其中 $t_1, t_2, t_3, t_4, t_5, t_6, \dots$ 为标定时间.为实现对 $f_1(t)$ 在标定时间处产生微小的时间增量,在这些时间处产生矩形信号 $f_2(t)$,其前沿为各标定时间(见图2(b)).然后,在该矩形信号的每个前沿处产生脉宽为 Δt (Δt 满足(2)式)的脉冲信号 $f_3(t)$,如图2(c)所示.同时在 $f_3(t)$ 的每个后沿处获取 $f_1(t)$ 在各标定时间加增量 Δt 处的对应 $f_1(t)$ 值,即

$$f(t_1 + \Delta t), f(t_2 + \Delta t), f(t_3 + \Delta t), f(t_4 + \Delta t), \\ f(t_5 + \Delta t), f(t_6 + \Delta t), \dots$$

见图2(a)中对应的圆点.若这些点是同一个稳定值,则 $f_1(t)$ 为一周期;若这些点是若干个稳定的值,则 $f_1(t)$ 为若干个周期;若这些点是无数个不等值,则 $f_1(t)$ 为非周期.为能在示波器上显示这些点的值,应设法保持这些值,因此在图2(c)的每个脉冲后沿处各产生一个尖脉冲 $f_4(t)$,该脉冲信号作为对 $f_1(t)$ 的取样控制信号,如图2(d)所示.在 $f_4(t)$ 的控制下获得 $f_1(t)$ 的取样信号 $f_5(t)$,如图2(e)所示.将 $f_5(t)$ 经调理后同时分别送入显示器 x 和 y 轴.由于 x 和 y 轴同时获得的是等值信号,因此能在45°线上产生点图.

通过以上论述设计出了45°线法的电路原理框图,如图3所示.它是由标定时间产生电路、时

间增量产生电路、取样控制信号电路、取样保持电路和两个调整电路组成的.下面介绍设计的45°线法的部分电路.

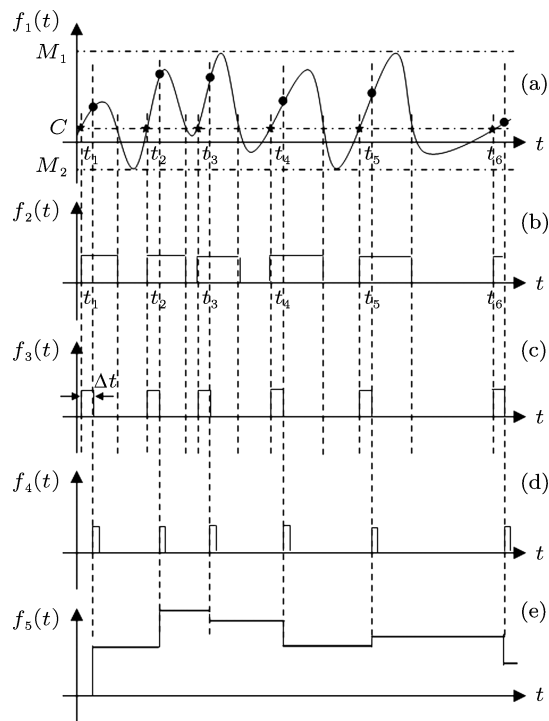


图2 设计45°线法电路的原理波形

标定时间产生电路是由电压比较器和稳压电路构成的,如图4(a)所示.它用于产生图2(b)所示的信号 $f_2(t)$,其前沿为各标定时间.电压比较器的阈值电压为

$$V_T = \frac{R'V_{R1} + (R_{P1} - R')V_{R2}}{R_{P1}},$$

该阈值电压为任选的 C 值(见第二章).调整 R_{P1} 可以改变 C 值,其范围为 $-V_{R1} \sim +V_{R2}$.为了后续电路能获得标准的TTL信号,比较器后连接了一个稳压电路.时间增量产生电路是由单稳态触发器构成的,如图4(b)所示.它是产生图2(c)所示的信号 $f_3(t)$,其脉冲宽度 Δt 决定时间增量的大小.该电路在每

个 $f_2(t)$ 的前沿 (标定时间) 各产生一个脉宽的脉冲信号, Δt 的值由 C_1 与 R_{P2} 的乘积决定, 调整 R_{P2} 可以改变 Δt .

取样控制信号电路是由单稳态触发器构成的, 如图 4(c) 所示. 它是在 $f_3(t)$ 后沿处产生图 2(d) 所示的尖脉冲信号 $f_4(t)$. 该信号的脉宽用于控制取样时间的大小, 太宽 45° 线上的点大且不圆, 太小 45° 线上可能丢点 (不能取样), 脉宽的大小由 C_2 与 R_{P3} 的乘积决定, 调整 R_{P3} 可以调整 45° 线上点的显示效果.

取样保持电路用于产生图 2(e) 所示的信号 $f_5(t)$, 如图 4(d) 所示. 它有两个输入端: 一个信号输入端用于接收待取样的信号 $f_1(t)$, 另一个用于接收取样控制信号 $f_4(t)$. 在 $f_4(t)$ 的控制下, 该电路对非

线性系统产生的信号进行取样保持直到下一个取样控制脉冲的到来, 以便于示波器显示.

调整电路 1 用于根据需要按比例调整 $f_1(t)$ 的幅值大小 (电路略).

调整电路 2 用于放大缩小 $f_5(t)$, 使显示器获得合适的信号进行显示 (电路略).

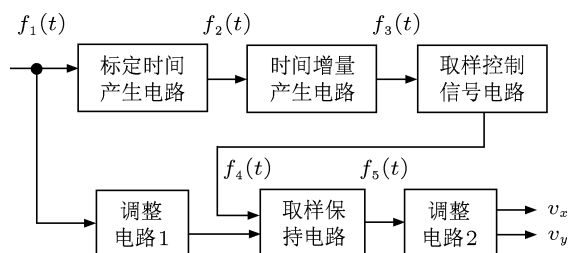


图 3 45° 线法电路框图

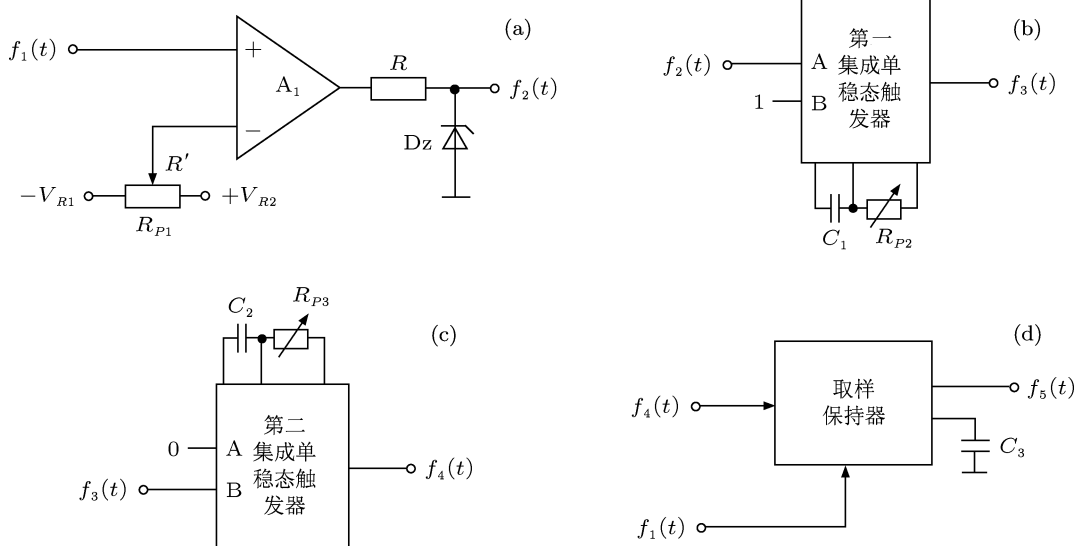


图 4 45° 线法的主要电路

电路元件型号及参考值: 运算放大器 A_1 选用 TL082, 集成单稳态触发器选用 74LS123, 取样保持器选用 LF398, C_1 为 47 nF, C_2 为 10 nF, C_3 为 1 nF, R 为 330 Ω , 电位器 R_{P1} 为 10 k Ω , R_{P2} 为 10 k Ω , R_{P3} 为 10 k Ω .

4 蔡氏电路各种状态下的 45° 线法物理实验

由于 Chua 电路系统可以在不同的参数下具有不同的状态, 其每个输出变量会产生不同的输出信

号, 如一周期, 两周期, \dots , 以及丰富的混沌信号. 因此选用 Chua 电路使其在不同的 R 参数下, 产生不同的信号用来验证该方法的有效性. 图 5 为典型的 Chua 电路, 其电路的状态方程为

$$\begin{aligned} \frac{dV_x}{dt} &= \frac{V_y - V_x}{RC'} - \frac{g(V_x)}{C'}, \\ \frac{dV_y}{dt} &= \frac{V_x - V_y}{RC''} + \frac{I_z}{C''}, \\ \frac{dI_z}{dt} &= -\frac{V_y}{L} \end{aligned}$$

$$g(V_x) = m_1 V_x + 0.5(m_0 - m_1) \times (|V_x + E| - |V_x - E|),$$

其中 E 为三段折线 $g(V_x)$ (蔡氏二极管) 的折点, m_0 和 m_1 为折线内外两个斜率. 蔡氏电路的系统有三个输出变量 V_x , V_y 和 I_z . 选择其中的独立变量 V_y 作为该电路输出波形端, 选择 V_x 与 V_y 作为相图的两个变量, 用于验证 45° 线的显示结果. 下面实验图 6 中的 45° 线图是在 $C = -0.8 \text{ V}$ 情况下用双踪示波器测量的. 图 6(a) 为 Chua 电路被调成一周期时变量 V_x 与 V_y 的相图, 图 6(b) 是变量 V_y 的信号波形, 图 6(c) 是变量 V_y 的 45° 线图; 图 6(d) 是 Chua 电路被调成两周期时的相图, 图 6(e) 是 V_y 的信号波形, 图 6(f) 是其 45° 线图; 图 6(g) 是 Chua 电路三周期时的相图, 图 6(h) 和 (i) 分别是 V_y 的波形和 45° 线图; 图 6(j)—(o) 分别是 Chua 电路四周期和七周期时的相图、波形和 45° 线图; 图 6(p) 是 Chua 电路被调成单涡卷混沌时的相图, 图 6(q) 是 V_y 的混沌波形, 图 6(r) 是它的 45° 线图; 图 6(s) 是 Chua 电路处于双涡卷混沌时的相图, 6(t) 和 (u) 分别是 V_y 的

波形和 45° 线图. 由图 6 可以清楚地看出 Chua 电路处于不同的周期状态时, 所对应的 45° 线上的点是稳定和清晰的, 如图 6(c), (f), (i), (l) 和 (o) 所示. Chua 电路处于单双涡卷时, 45° 线上的点不断的在线上滚动和闪烁, 而且滚动的范围是一定的, 表现出混沌的遍历性, 非周期性和有界性.

图 7 是用模拟通用示波器观测的蔡氏系统处于局部不稳定的状态. 由相图和时序图不太容易和清楚地观测到系统处于不稳定的状态, 而在 45° 线上的点能清楚的观察到不稳定的位置.

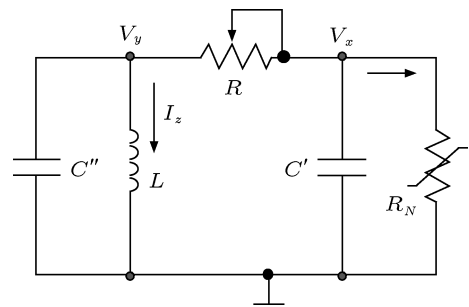
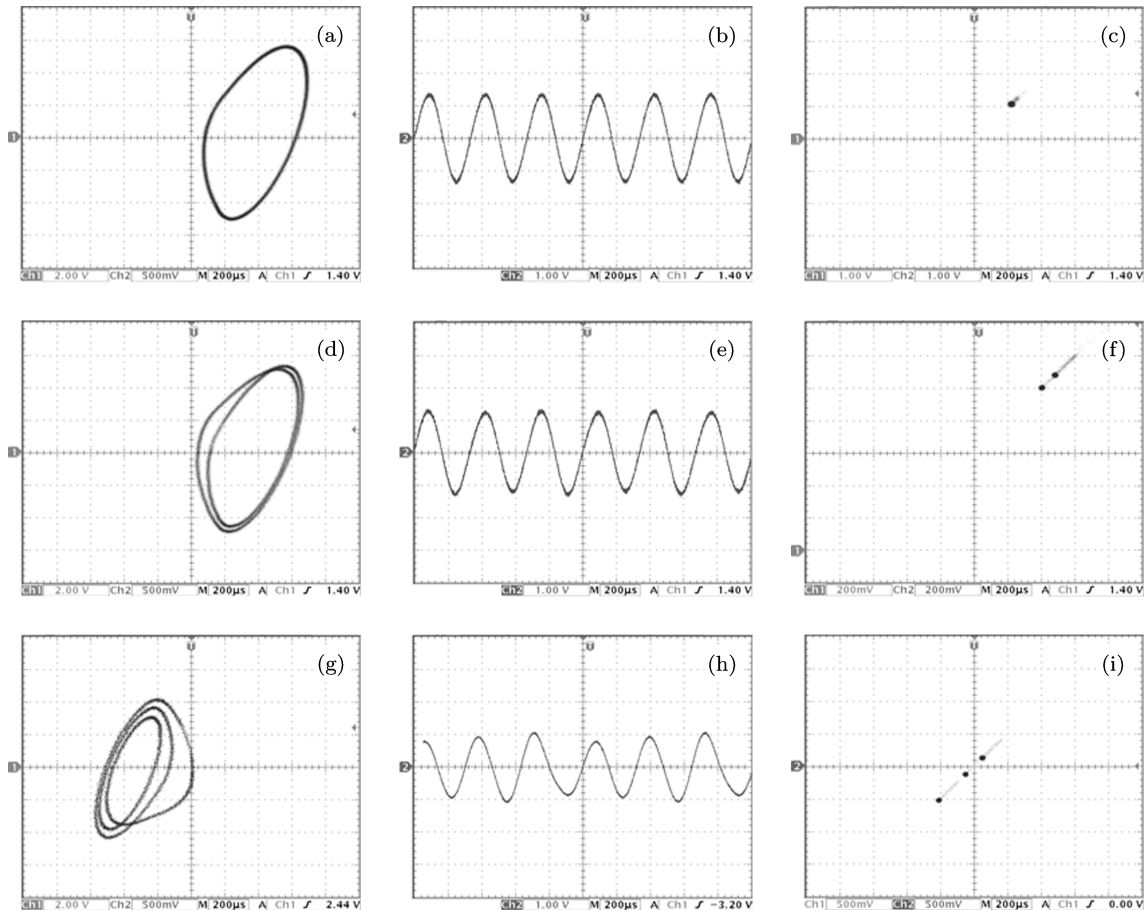


图 5 蔡氏电路



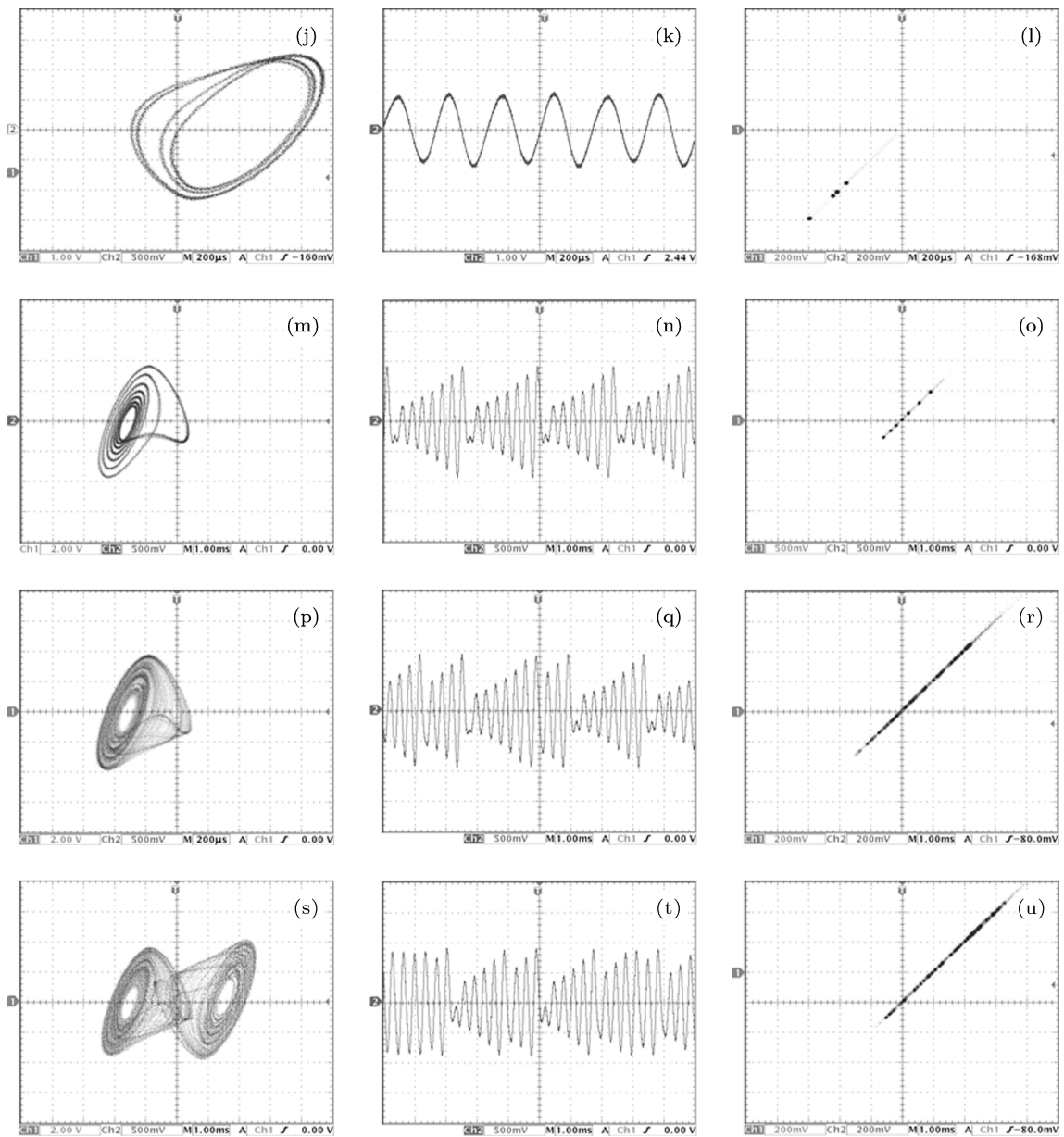


图6 物理实验图形和波形

5 结论

本文首次提出 45° 线的新方法, 该法能将单变量非线性系统产生的随时间不断变化的信号转换成相对稳定的示波器能直接显示的 45° 线上的点图, 达到直接方便识别系统运行状态的目的. 当系统处于稳定的周期状态时, 45° 线上的点是可数和稳定的; 当系统处于不稳定的状态时, 45° 线上的点是不稳定的; 当系统处于非周期状态时, 45° 线上的点是不可数的, 表现出点的闪烁、滚动. 文中根据 45° 线法的原理设计出了实现该方法的物理电路,

并采用数字和模拟两种双踪通用示波器对该电路进行了大量的物理实验. 实验结果表明该方法能清晰辨别系统所处的稳定周期状态 (见图 6(c), (f), (i), (l) 和 (o)), 局部稳定状态 (见图 7(c) 和 (f)) 以及全部不稳定状态 (图 6(r) 和 (u)). 本方法不但适合单变量非线性系统状态的观测, 也适合于多变量非线性系统状态的观测. 从而有效地解决了通用示波器观测单变量非线性系统状态难的问题. 而且用通用双踪示波器在线观测非线性系统的状态既直观方便又经济实用.

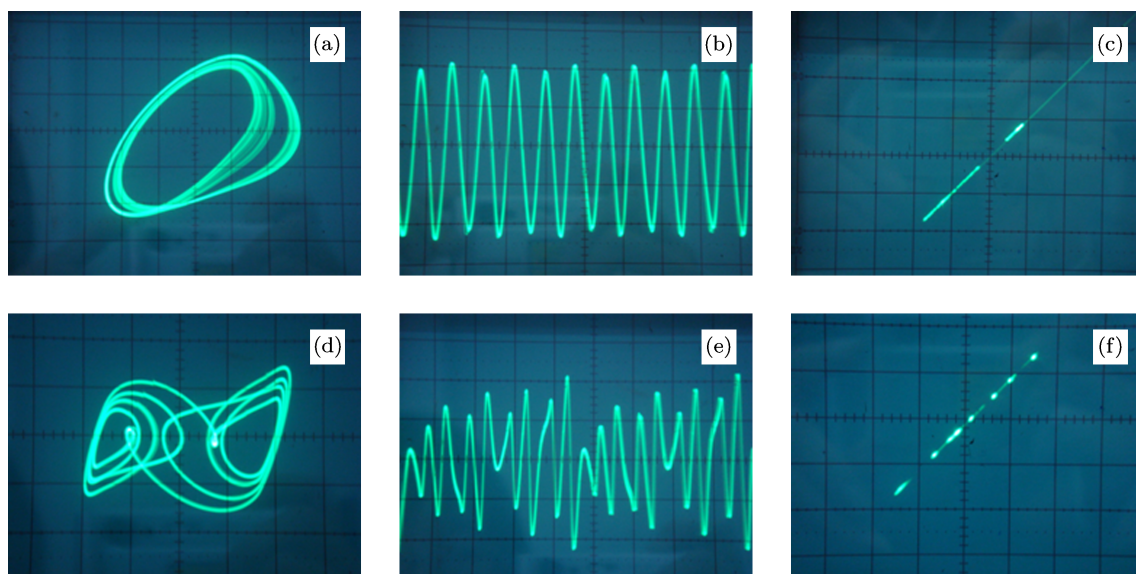


图7 局部不稳定

- [1] Cao Z C, Han D F, Wang Y J 2012 *Acta Electronica Sin.* **40** 2062 (in Chinese) [曹政才, 韩丁富, 王永吉 2012 电子学报 **40** 2062]
- [2] Jiang H F, Chen S F 2009 *Systems Engineering* **27** 116 (in Chinese) [蒋慧峰, 陈森发 2009 系统工程 **27** 116]
- [3] Zhang W C, Tan S C, Gao P Z 2013 *Acta Phys. Sin.* **62** 060502 (in Chinese) [张文超, 谭思超, 高璞珍 2013 物理学报 **62** 060502]
- [4] Tang J, Zhang X 2012 *Acta Phys. Sin.* **61** 169601 (in Chinese) [唐洁, 张雄 2012 物理学报 **61** 169601]
- [5] Wang W K, Zeng Z M, Li Y B, Jin S J 2012 *Nanotechnology and Precision Engineering* **10** 531 (in Chinese) [王伟魁, 曾周末, 李一博, 靳世久 2012 纳米技术与精密工程 **10** 531]
- [6] Zhang Y, Guan W 2009 *Acta Phys. Sin.* **58** 756 (in Chinese) [张勇, 关伟 2009 物理学报 **58** 756]
- [7] Yang H, Wu W 2012 *Automation of Electric Power Systems* **36** 103 (in Chinese) [杨浩, 吴畏 2012 电力系统自动化 **36** 103]
- [8] Chen H, Wu L 2013 *Acta Phys. Sin.* **62** 020507 (in Chinese) [陈红, 吴玲 2013 物理学报 **62** 020507]
- [9] Nie C Y 2009 *Chaotic Systems and Weak Signal Detection* (Beijing: Tsinghua University Press) p41 (in Chinese) [聂春燕 2009 混沌系统与弱信号检测 (北京: 清华大学出版社) 第 41 页]
- [10] Chen H, Gao M Z, Ding Q 2010 *ICIC Express Letters Part B: Applications* **1** 221
- [11] Rana K P S, Singh R, Sayann K S 2010 *Measurement* **43** 299
- [12] Matsumoto T, Chua L O, Komuro M 1985 *IEEE Trans on Circuits and Systems* **32** 797

A new method to directly observe the state of a single-variable nonlinear system with oscilloscope*

Chen Hong[†] Wu Ling Gu Shu-Bin Yang Kai

(*Electronic Engineer College, Heilongjiang University, Harbin 150080, China*)

(Received 15 April 2013; revised manuscript received 14 May 2013)

Abstract

In order to solve the problem why it was hard to observe the single-variable nonlinear system, this article proposed the 45° line method. In this method, the continuous signal changing with time was transformed into dots on the 45° line of the rectangular coordinates, so that it could be directly displayed on a general dual-trace oscilloscope (either analog or digital). In this way, it is convenient to directly observe and analyze various states of single-variable system while the system is running, such as the periodical stable states, the local and global non-stable states. The mechanism of this method was expounded in this paper. In addition, the key issues in physical circuit design and implementation of this method were researched and solved, i.e., the useful signal which reflected the state of the system could be extracted from the continuously changing signal. Since the Chua's circuit is a typical nonlinear system, and it could produce abundant states with variation of parameters, so it was chosen as the system under test to conduct a great number of physical experiments. The experimental results confirmed the effectiveness and practicability of this method.

Keywords: 45° line method, single-variable system, system state, dual trace oscilloscope

PACS: 05.45.-a, 84.30.-r, 07.07.Hj

DOI: 10.7498/aps.62.170509

* Project supported by the National Natural Science Foundation of China (Grant No. 61072072), the Natural Science Foundation of Heilongjiang Province, China (Grant No. F201249), and the Scientific Research Foundation of the Education Department of Heilongjiang Province, China (Grant No. 12521402).

[†] Corresponding author. E-mail: chenhongdeepred@163.com