

铯原子里德伯态精细结构测量

裴栋梁 何军 王杰英 王家超 王军民

Measurement of the fine structure of cesium Rydberg state

Pei Dong-Liang He Jun Wang Jie-Ying Wang Jia-Chao Wang Jun-Min

引用信息 Citation: *Acta Physica Sinica*, **66**, 193701 (2017) DOI: 10.7498/aps.66.193701

在线阅读 View online: <http://dx.doi.org/10.7498/aps.66.193701>

当期内容 View table of contents: <http://wulixb.iphy.ac.cn/CN/Y2017/V66/I19>

您可能感兴趣的其他文章

Articles you may be interested in

基于微型光学偶极阱中单个铯原子俘获与操控的 852 nm 触发式单光子源

[852-nm triggered single-photon source based on trapping and manipulation of a single cesium atom confined in a microscopic optical dipole trap](#)

物理学报.2016, 65(23): 233701 <http://dx.doi.org/10.7498/aps.65.233701>

强场隧穿电离模式下的氦原子电离时间问题研究

[Ionization time of He atom in the strong field tunnelling ionization mode](#)

物理学报.2016, 65(15): 153201 <http://dx.doi.org/10.7498/aps.65.153201>

碱金属原子的光激发与光电离

[Photoexcitation and photoionization of alkali atoms](#)

物理学报.2015, 64(13): 133201 <http://dx.doi.org/10.7498/aps.64.133201>

高空核爆炸下大气的 X 射线电离及演化过程数值模拟

[Numerical simulation of X-ray ionization and atmospheric temporal evolutions with high-altitude nuclear explosions](#)

物理学报.2012, 61(8): 083201 <http://dx.doi.org/10.7498/aps.61.083201>

铯原子里德伯态精细结构测量*

裴栋梁¹⁾²⁾ 何军^{1)2)3)†} 王杰英¹⁾²⁾ 王家超¹⁾²⁾ 王军民^{1)2)3)‡}

1) (山西大学光电研究所, 太原 030006)

2) (山西大学, 量子光学与光量子器件国家重点实验室, 太原 030006)

3) (山西大学, 极端光学协同创新中心, 太原 030006)

(2017年4月20日收到; 2017年7月6日收到修改稿)

里德伯态光谱是测量里德伯态能级结构和中性原子间相互作用的常用技术手段, 特别是高精度的里德伯光谱, 可以测量室温原子气室中由偶极相互作用等导致的原子能级频移. 在实验中利用反向的 852 nm 激光和 509 nm 激光实现了室温原子气室中铯原子 $6S_{1/2}$ — $6P_{3/2}$ — $57S(D)$ 跃迁的级联双光子激发, 实现了里德伯态原子的制备. 基于阶梯型电磁诱导透明获得了铯原子里德伯态的高分辨光谱. 实验中, 基于速度选择的射频边带调制技术, 对光谱信号进行了频率标定, 测量了铯原子里德伯态 $57D_{3/2}$ 和 $57D_{5/2}$ 的精细分裂, 分裂间隔为 (354.7 ± 2.5) MHz, 与理论计算结果基本一致. 速度选择的射频调制光谱可以实现里德伯态原子的能级分裂测量, 其测量精度对于单光子跃迁的绝对激光频率不敏感; 实验中影响 $57D_{3/2}$ 和 $57D_{5/2}$ 精细分裂间隔测量精度的主要因素是功率加宽导致的电磁感应透明信号的展宽和 509 nm 激光频率扫描的非线性.

关键词: 里德伯态, 电磁感应透明, 精细结构, 超精细结构

PACS: 37.10.-x, 32.80.-t, 42.50.Hz

DOI: 10.7498/aps.66.193701

1 引言

里德伯态原子即主量子数较高的激发态原子^[1], 其超长的激发态寿命、较大的电偶极矩以及正比于主量子数 n^7 的极化率使其在光与原子相互作用、中性原子之间的强相互作用等研究领域有着重要的意义. 高里德伯态的中性原子非常敏感于外界电场, 基于里德伯原子的这种特性其可以用作传感器实现电场或者微波场的测量^[2-6]; 里德伯态的中性原子之间有较强的相互作用, 宏观中性原子的集体效应可以实现量子纠缠^[7-10]; 里德伯原子作为非线性介质, 可以实现单光子级别的相互作用^[11]; 基于里德伯原子作为中性原子的可控量子比特, 可以实现中性原子量子逻辑门^[12]和单光子源^[13].

里德伯态制备的方法目前有单光子激发^[14]、双光子激发^[15]和三光子激发^[16]. 对于双光子激发, 可以利用对射的激光光束, 通过速度选择接近零速度群的原子与两个光场相互作用, 实现室温原子气室中的里德伯态原子的制备, 获得接近原子自然线宽的亚多普勒光谱. 对于里德伯态原子的能级结构测量, 热原子气室中通常利用电磁诱导透明 (electromagnetically induced transparency, EIT) 或者光抽运光谱来实现. EIT 是利用一束较强相干光场与原子系统相互作用使本应被吸收的探测光吸收减弱的现象^[17], 三能级结构的 EIT 一般包括 Λ 型、V-型和阶梯型 (又称级联型), 通常用缀饰态理论^[18]和量子相消干涉^[19]来解释. 利用 EIT 现象, 可实现原子里德伯态能级结构的非破坏性测量. 基于 EIT 光谱技术, 国内外多个小组已

* 国家自然科学基金 (批准号: 61475091, 61227902)、国家重点研发计划 (批准号: 2017YFA0304502) 和山西省高等学校科技创新项目 (批准号: 2017101) 资助的课题.

† 通信作者. E-mail: hejun@sxu.edu.cn

‡ 通信作者. E-mail: wwjjmm@sxu.edu.cn

实现室温原子气室中中性原子里德伯态的光谱测量 [20–24].

对于铯原子里德伯态的制备, 双光子激发是非常有效的实验方案, 实验上一般采用 852 nm 和 509 nm 的激光双光子激发 [20] 制备铯原子里德伯态. 509 nm 激光可通过搭建 1018 nm 激光倍频系统获得 [25]. 在本文中, 我们通过 1018 nm 激光倍频系统获得了实验所需的 509 nm 激光, 进一步通过 852 nm 和 509 nm 激光两步激发实现了 ^{133}Cs 里德伯态的制备. 基于阶梯型 EIT 实现了铯原子里德伯态光谱的识别和测量. 基于速度选择的边带调制光谱技术, 测量了里德伯态精细结构分裂, 同时测量了铯原子中间态的超精细分裂.

2 实验原理

图 1 为 ^{133}Cs 的阶梯型 EIT 能级结构. 对于 ^{133}Cs 原子, 由于超精细相互作用, 基态 $6S_{1/2}$ 态分裂为 $F = 3$ 和 $F = 4$ 两个超精细态, $6P_{3/2}$ 态分裂为 $F' = (2, 3, 4, 5)$ 四个能态; 高的里德伯态由于原

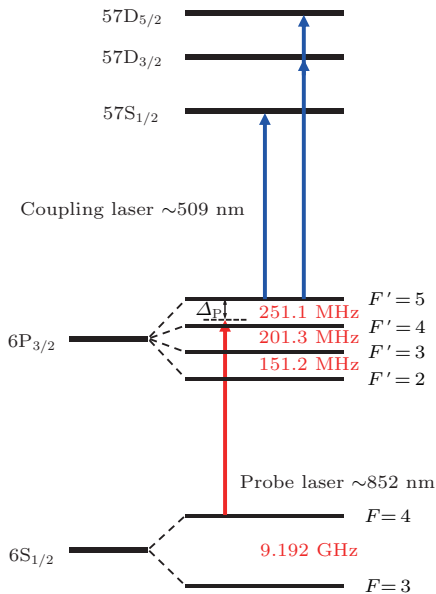


图 1 (网刊彩色) ^{133}Cs 的阶梯型 EIT 能级 Δ_P 为探测光失谐量, $6S_{1/2} \rightarrow 6P_{3/2}(F' = 3, 4, 5) \rightarrow 57S$ 和 $6S_{1/2} \rightarrow 6P_{3/2}(F' = 3, 4, 5) \rightarrow 57D$ 分别为不同里德伯态 EIT 能级结构, $57D$ 态由于精细相互作用分裂为 $57D_{3/2}$ 和 $57D_{5/2}$ 态

Fig. 1. (color online) Energy-levels of ^{133}Cs ladder-type EIT: Δ_P is the detuning frequency of probe laser, the ladder-type EIT $6S_{1/2} \rightarrow 6P_{3/2}(F' = 3, 4, 5) \rightarrow nS$ and $6S_{1/2} \rightarrow 6P_{3/2}(F' = 3, 4, 5) \rightarrow nD$ are achieved by two-photon excitation. The state $57D$ split into $57D_{3/2}$ and $57D_{5/2}$ since the fine interaction; the energy splitting of $6P_{3/2}$ and $6S_{1/2}$ are due to the hyperfine structure interaction.

子半径较大, 通常不考虑超精细相互作用, 只考虑低轨道角动量 S, P, D 等的精细结构分裂态. 我们利用 852 nm 激光作为探测光, 509 nm 激光作为耦合光, 实现阶梯型的里德伯态 EIT. 当 852 nm 激光频率锁定于 $6S_{1/2} \rightarrow 6P_{3/2}(F' = 5)$, 509 nm 激光在 $6P_{3/2} \rightarrow 57S(D)$ 之间扫描时, 在双光子共振处可以观测到阶梯型能级 EIT 透射峰. 室温原子的多普勒频移大约在 1 GHz 左右, 对锁定于 $6S_{1/2} \rightarrow 6P_{3/2}(F' = 5)$ 的探测光, 当特定速度群原子运动方向与 852 nm 光束的传播方向一致时, 由于多普勒效应, 其感受到的探测光频率共振于 $6S_{1/2} \rightarrow 6P_{3/2}(F' = 3, 4)$, 当 509 nm 耦合光扫描到对应的频率时, 可以实现双光子共振, 观测到 EIT 透射峰. 同样地, 对锁定于 $6S_{1/2} \rightarrow 6P_{3/2}(F' = 3, 4)$ 的探测光, 当特定速度群原子运动方向与 852 nm 光束的传播方向相反时, 由于多普勒效应, 其感受到的探测光频率共振于 $6S_{1/2} \rightarrow 6P_{3/2}(F' = 5)$, 当 509 nm 耦合光扫描到对应的频率实现双光子共振, 同样可以观测到 EIT 透射峰.

对于与 852 nm 探测光同向、速度为 v 的原子, 其相应的多普勒频移为: $\Delta_P = k_P v$; 原子感受到反向的 509 nm 耦合光的频移为: $\Delta_C = -k_C v$, 其中 k_P 和 k_C 分别为探测光和耦合光的波矢量. 则在此三能级系统中总的频移为 $\Delta = \Delta_P + \Delta_C = (1 - k_C/k_P)\Delta_P = -(\lambda_P/\lambda_C - 1)\Delta_P = -0.67\Delta_P$, $(\lambda_P/\lambda_C - 1)$ 为多普勒因子 [6]. 当扫描 509 nm 耦合光频率时, 若将 $6S_{1/2} \rightarrow 6P_{3/2}(F' = 5) \rightarrow 57S(D)$ 峰作为参考频率标准, $6S_{1/2} \rightarrow 6P_{3/2}(F' = 3, 4) \rightarrow 57S(D)$ 透射峰的相对频率移动会受多普勒匹配的影响. 峰的强度依赖于探测光的失谐量和光强, 峰的间隔依赖于多普勒频移、探测光和耦合光的频率. 对于里德伯态的精细分裂谱线, 其峰的间隔不依赖于多普勒效应造成的能级移动. 即对于 $6S_{1/2} \rightarrow 6P_{3/2}(F') \rightarrow 57D_{3/2}$ 和 $6S_{1/2} \rightarrow 6P_{3/2}(F') \rightarrow 57D_{5/2}$ 的 EIT 谱线间隔, 只

依赖于原子能级 $57D_{3/2}$ 和 $57D_{5/2}$ 的能级差. 对于速度相关的 EIT, 在多普勒效应范围内, 可以利用确定频率 (30 MHz) 的射频边带调制, 获得确定间隔的 EIT 信号作为频率标准, 实现对原子低激发态能级 ($6P_{3/2}$) 的超精细分裂和里德伯态 ($57D$) 的精细分裂测量. 在 \sim GHz 多普勒效应频移范围, 这种速度选择的射频边带调制技术可以连续调谐射频频率, EIT 频谱的透射峰信号反映了里德伯态原子的能级间隔, 依赖于多普勒匹配和双光子共振, 不敏感于单色激光频率的绝对值. 因此, 这种射频边带调制的方法不仅可以测量原子里德伯态的能级间隔, 同样可以测量里德伯态相互作用造成的相对能级移动.

3 实验测量

实验装置如图 2 所示, 探测光和耦合光聚焦后在置于磁屏蔽筒中的铯原子气室重合. 原子气

室的长度为 20 mm, 两束光的聚焦腰斑直径约为 $100 \mu\text{m}$. 探测光光源为低噪声的 852 nm 外腔半导体激光器 (external-cavity diode laser, ECDL), 典型线宽为 MHz 量级. 探测光经过波导型的电光调制器 (EOM) 实现光信号的射频调制, 信号源锁定于铷原子钟. 耦合光的种子源为 1018 nm 的半导体激光器, 线宽为 MHz 量级, 波长调谐范围为 1016—1020 nm; 经光纤放大器放大, 最大输出功率为 5 W. 1018 nm 激光经四镜环形腔倍频系统可获得约 1 W 的 509 nm 倍频激光. 倍频晶体为周期极化的 PPKTP 晶体 ($1 \text{ mm} \times 2 \text{ mm} \times 10 \text{ mm}$). 探测光利用铯原子饱和吸收谱 (SAS) 实现频率锁定和频率识别; 509 nm 倍频腔利用 Pound-Drever-Hall (PDH) 射频边带调制 [26] 锁定于 1018 nm 激光. 在实验中, 调制信号 (4.7 MHz) 加载到 1018 nm 激光器的射频调制端口, 腔透射信号经混频低通滤波解调获得误差信号, 利用误差信号反馈控制倍频腔的压电陶瓷, 实现倍频腔腔长的锁定.

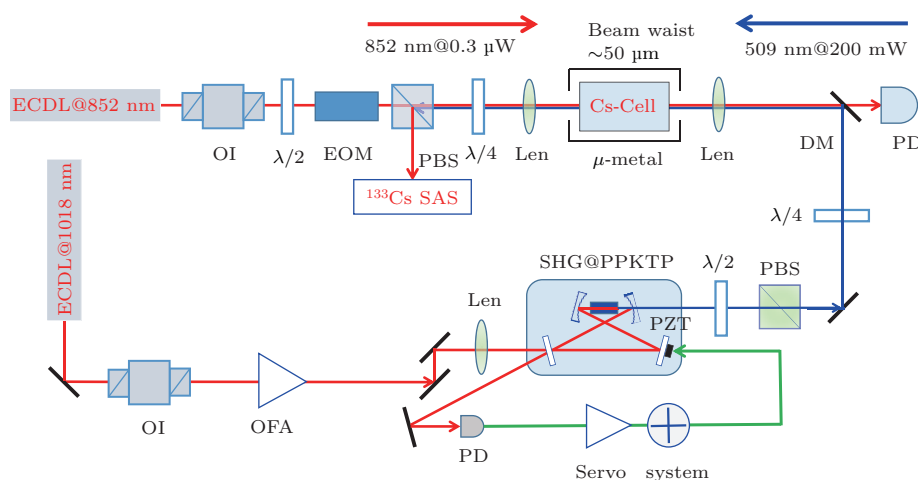


图 2 (网刊彩色) 实验装置示意图 OI 为光隔离器, $\lambda/2$ 为半波片, $\lambda/4$ 为四分之一波片, EOM 为波导型的电光调制器, PBS 为偏振分光棱镜, SAS 为饱和吸收谱实验系统, Lens 为聚焦透镜, DM 为 852 nm 高透 509 nm 高反的双色镜, OFA 为 1018 nm 光纤放大器, μ -metal 为纳特斯拉的磁屏蔽系统, PPKTP 为温度匹配倍频晶体, PZT 为压电陶瓷, PD 为探测器, Servo system 为 PDH 锁频系统

Fig. 2. (color online) The schematic diagram of experimental set-up: Where OI, optical isolator; $\lambda/2$, half-wave plate; $\lambda/4$, quarter-wave plate; EOM, waveguide electro-optic modulator; PBS, polarization prism; SAS, the experimental system of saturated absorption spectra; Lens, focusing lens; DM, dichroic mirror that has high transmittance at 852 nm while high reflectivity at 509 nm; OFA, optical fiber amplifier of 1018 nm; μ -metal, magnetic shielding system; PPKTP, the crystal of second harmonic generation system; PZT, piezoelectric ceramic; PD, photoelectric detector; Servo system, the frequency locking system.

实验中, 852 nm 激光运转于 $6S_{1/2} \rightarrow 6P_{3/2}$ ($F' = 3, 4, 5$) 吸收峰附近; 509 nm 激光倍频腔锁定于 1018 nm 激光上, 扫描 1018 nm 激光频

率, 扫描频率为 12 Hz, 相应的 509 nm 倍频光也跟随扫描. 509 nm 耦合光的功率为 200 mW, 852 nm 探测光的功率为 $0.3 \mu\text{W}$. 图 3 为 $6S_{1/2} \rightarrow$

$6P_{3/2}(F') \rightarrow 57S$ 的 EIT 信号. 调谐探测光共振于 $6S_{1/2} \rightarrow 6P_{3/2}(F' = 4)$ 跃迁, 耦合光波长为 509.2943 nm (对应 $6P_{3/2}(F') \rightarrow 57S$ 的跃迁), PP-KTP 晶体匹配温度 66.48 °C. 扫描 1018 nm 激光, 由于多普勒效应, 可观测到 $6S_{1/2} \rightarrow 6P_{3/2}(F' = 3, 4, 5) \rightarrow 57S$ 的三条谱线, 谱线相对于 $6S_{1/2} \rightarrow 6P_{3/2}(F' = 5) \rightarrow 57S$ 的间隔分别为 169.2 MHz

和 304.8 MHz, 如图 3(a) 所示. 通过 EOM 对探测光进行射频调制, 调制频率为 30 MHz, 每个 EIT 透射峰出现两个边带, 考虑到 509 nm 和 852 nm 的多普勒匹配, 边带到主峰的间隔约为 50 MHz, 如图 3(b) 所示. 以边带到主峰之间的频率间隔 (50 MHz) 作为频率标准可以标定光谱线的间隔.

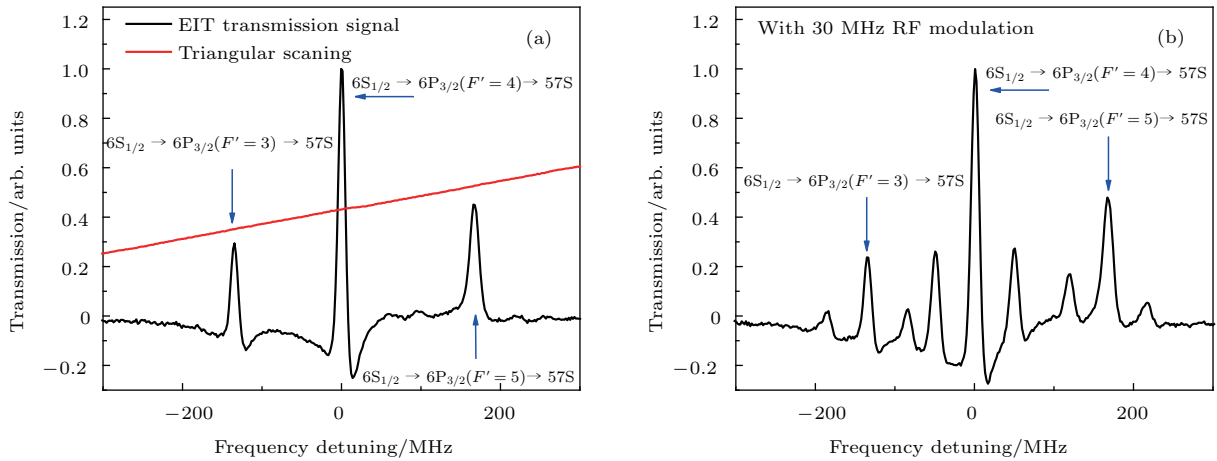


图 3 (网刊彩色) $6S_{1/2} \rightarrow 6P_{3/2}(F') \rightarrow 57S$ 的 EIT 信号 (a) $6P_{3/2}$ 态的超精细分裂, 图中红线为信号发生器扫描信号, 通过 (b) 中的标定方式可将频率标定, 图中以 $6S_{1/2} \rightarrow 6P_{3/2}(F' = 4) \rightarrow 57S$ 为零频参考点; (b) 透射峰频率间隔的标定, 在 852 nm 的探测光上施加 30 MHz 射频调制, 每个 EIT 透射峰出现两个边带, 由于坐标横轴为 509 nm 耦合光的频率变化, 考虑多普勒匹配, 边带到主峰的间隔约为 50 MHz, 由此标定透射峰之间的频率间隔

Fig. 3. (color online) The EIT signal of the transition $6S_{1/2} \rightarrow 6P_{3/2}(F') \rightarrow 57S$: (a) The hyperfine splitting of $6P_{3/2}$, the red line shows the scanning signal of the function generator, the zero point frequency responds to the transition $6S_{1/2} \rightarrow 6P_{3/2}(F' = 4) \rightarrow 57S$; (b) the frequency calibration to the interval of transmission peaks, with a 30 MHz modulation to the probe laser, the peak of the EIT signal generated two sidebands, considering the Doppler matching, the interval from the main peak to its sidebands is 50 MHz; thereby we can calibrate the frequency interval between the transmission peaks.

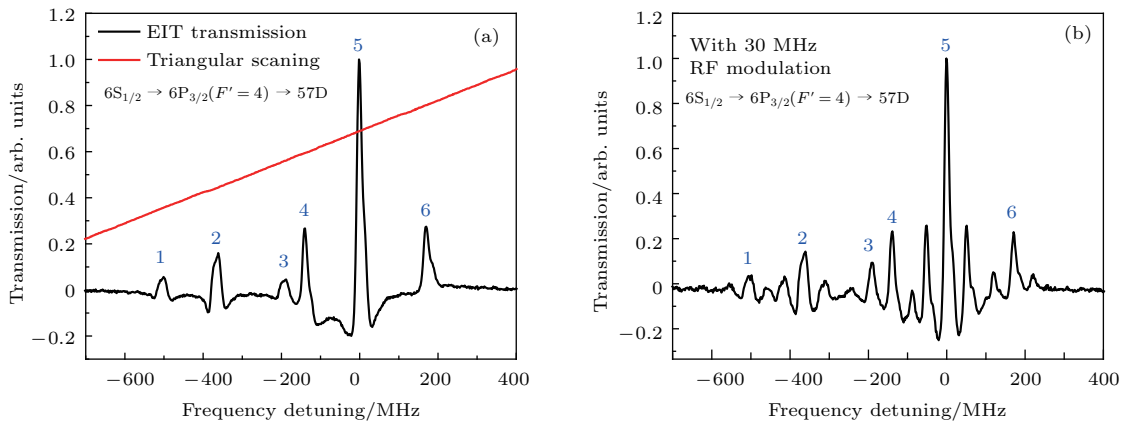


图 4 (网刊彩色) $6S_{1/2} \rightarrow 6P_{3/2}(F') \rightarrow 57D$ 的 EIT 信号 (a) $6P_{3/2}$ 的超精细分裂和 57D 态的精细分裂. 图中红线为信号发生器扫描信号, 由于多普勒效应, 扫描耦合光会产生 $6S_{1/2} \rightarrow 6P_{3/2}(F' = 3, 4, 5) \rightarrow 57D_{5/2}$ (图中透射峰 4, 5, 6) 和 $6S_{1/2} \rightarrow 6P_{3/2}(F' = 3, 4, 5) \rightarrow 57D_{3/2}$ (图中 1, 2, 3) 的透射峰, 图中透射峰 3 和 6 (或 1 和 4, 2 和 5) 的间隔即为 $57D_{3/2}$ 和 $57D_{5/2}$ 的能级间隔; (b) 透射峰间隔的标定, 如图 3(b) 中所示, 在 852 nm 探测光上施加 30 MHz 的频率调制, 通过 EIT 标定了耦合光扫描的相对频率及透射峰的间隔

Fig. 4. (color online) The EIT signal of the transition $6S_{1/2} \rightarrow 6P_{3/2}(F') \rightarrow 57D$: (a) The hyperfine splitting of the state $6P_{3/2}$ and the fine splitting of the Rydberg state $57D$, the red line shows the scanning signal of the function generator, because of Doppler effect, the spectra of $6S_{1/2} \rightarrow 6P_{3/2}(F') \rightarrow 57D$ transition can be observed, the transmission peaks 1, 2, 3 corresponding to the transition $6S_{1/2} \rightarrow 6P_{3/2}(F') \rightarrow 57D_{3/2}$ and 4, 5, 6 corresponding to the transition $6S_{1/2} \rightarrow 6P_{3/2}(F') \rightarrow 57D_{5/2}$, the interval between transmission 3 and 6 (1 and 4 or 2 and 5) is the splitting of $57D_{3/2}$ and $57D_{5/2}$; (b) the frequency calibration to the interval of transmission peaks.

表1 57D 态精细分裂实验结果
Table 1. The experimental results of the 57D fine splitting.

跃迁能级 $6S_{1/2}(F) \rightarrow 6P_{3/2}(F') \rightarrow 57D$	Δ_P/MHz	Δ_C/MHz	EIT 谱线分裂		偏差	
			计算值/MHz	测量值/MHz	/MHz	/%
$6S_{1/2}(F=4) \rightarrow 6P_{3/2}(F'=3) \rightarrow 57D_{3/2}$	-452.4	+757.2	651.6	659.5 ± 2.5	7.9	1.2
$6S_{1/2}(F=4) \rightarrow 6P_{3/2}(F'=4) \rightarrow 57D_{3/2}$	-251.1	+420.3	516.0	521.8 ± 2.5	5.8	1.1
$6S_{1/2}(F=4) \rightarrow 6P_{3/2}(F'=5) \rightarrow 57D_{3/2}$	0	0	346.8	354.7 ± 2.5	7.9	2.3
$6S_{1/2}(F=4) \rightarrow 6P_{3/2}(F'=3) \rightarrow 57D_{5/2}$	-452.4	+757.2	304.8	303.1 ± 2.5	-1.7	-0.5
$6S_{1/2}(F=4) \rightarrow 6P_{3/2}(F'=4) \rightarrow 57D_{5/2}$	-251.1	+420.3	169.2	167.0 ± 2.5	-2.2	-1.3
$6S_{1/2}(F=4) \rightarrow 6P_{3/2}(F'=5) \rightarrow 57D_{5/2}$	0	0	0	0	0	—

调谐耦合光波长至 509.23625 nm 或 509.23655 nm, 对应于 $6P_{3/2}(F') \rightarrow 57D_{5/2}(D_{3/2})$ 跃迁, 晶体匹配温度为 63.85° , 观察到 $6S_{1/2} \rightarrow 6P_{3/2}(F') \rightarrow 57D$ 的光谱, 如图 4 所示. 图 4(a) 为中间态的超精细分裂和里德伯态的精细分裂. 峰 1, 2, 3 和 4, 5, 6 分别为 $6S_{1/2} \rightarrow 6P_{3/2}(F') \rightarrow 57D_{3/2}$ 和 $6S_{1/2} \rightarrow 6P_{3/2}(F') \rightarrow 57D_{5/2}$ 的 EIT 透射峰. 对于每个里德伯态的精细结构, 由于多普勒效应, 可观测到 $6S_{1/2} \rightarrow 6P_{3/2}(F' = 3, 4, 5) \rightarrow 57D$ 三条谱线, 谱线相对于 $6S_{1/2} \rightarrow 6P_{3/2}(F' = 5) \rightarrow 57D$ 的间隔分别为 169.2 MHz ($F' = 4$) 和 304.8 MHz ($F' = 3$). 图 4(b) 为射频调制的 EIT 谱线, 852 nm 激光所加调制频率为 30 MHz.

利用边带标定的方法测量了 $6P_{3/2}$ 态的超精细分裂 (谱线间隔与多普勒效应有关) 和 $57D$ 态的精细分裂 (谱线间隔与多普勒效应无关), 结果如表 1 所列. 其中跃迁能级为 EIT 谱线各透射峰对应的跃迁线; Δ_P 为各 EIT 透射峰对应探测光相对于 $6S_{1/2}(F = 4) \rightarrow 6P_{3/2}(F' = 5)$ 失谐量的理论值; Δ_C 为对应的耦合光失谐量, 由 $\Delta_C = -k_C v = -(k_C/k_P)\Delta_P = -(\lambda_P/\lambda_C)\Delta_P$ 式得出; EIT 谱线分裂计算值为计算得到的 EIT 透射峰的间隔, 其中 $6S_{1/2}(F = 4) \rightarrow 6P_{3/2}(F' = 5) \rightarrow 57D_{3/2}$ 的计算

值为由量子亏损理论计算得出的 $57D_{5/2}$ 和 $57D_{3/2}$ 态的能级差, 即 $57D_{5/2}$ 和 $57D_{3/2}$ 的精细分裂间隔, 具体计算由 Rydberg-Ritz 方程 [27, 28]:

$$E(n, l, j) = E_\infty - \frac{R_{Cs}}{(n - \delta_{n, l, j})^2}$$

给出, 其中 n, l, j 分别为主量子数、轨道角动量量子数和总角动量量子数; E_∞ 和 $E(n, l, j)$ 分别为铯原子的电离能和相应能级的能量; $\delta_{n, l, j}$ 为量子亏损数; 数据参考文献 [27, 28], 计算可得 $57D$ 态的精细分裂为 346.8 MHz, 其他值根据 $\Delta = \Delta_P + \Delta_C = (1 - k_C/k_P)\Delta_P$ 及 $57D_{5/2}$ 和 $57D_{3/2}$ 态的能级差计算得出各 EIT 谱线对应于 $6S_{1/2}(F = 4) \rightarrow 6P_{3/2}(F' = 5) \rightarrow 57D_{3/2}$ 跃迁的频率间隔; 测量值为实验标定后得到的各 EIT 谱线间隔, 最终给出了各谱线间隔测量值与理论计算值的偏差. 测量得到的 $57D_{5/2}$ 和 $57D_{3/2}$ 的 EIT 光谱间隔为 (354.7 ± 2.5) MHz, 与理论计算的结果 346.8 MHz (由 $6P_{3/2}(F') \rightarrow 57D_{5/2}$ 和 $6P_{3/2}(F') \rightarrow 57D_{3/2}$ 跃迁的激光频率差给出) 基本一致, 测量精度主要受 EIT 的线宽和耦合光频率扫描的非线性影响. 如图 3 和图 4 中所示, $6S_{1/2} \rightarrow 6P_{3/2}(F' = 5) \rightarrow 57D$ 跃迁对应的 EIT 谱线线宽约为 13 MHz, 这主要是由于其自然线宽 (5.2 MHz) 受多普勒效应影响加宽, 探测光和耦合

光的功率展宽及原子的碰撞展宽. EIT 透射峰的线宽加宽会导致峰值处的测量精度降低. 耦合光频率扫描的非线性会使频率标定产生偏差, 从而影响测量的精度. 测量误差主要来源于 1018 nm 激光器压电陶瓷电致伸缩的非线性导致的激光频率的非线性扫描.

4 结 论

通过四镜环形腔倍频获得了瓦级 509 nm 激光, 基于 509 nm 激光和 852 nm 激光的双光子激发过程实现了 ^{133}Cs 里德伯态制备, 基于阶梯型能级的 EIT 获得了里德伯态光谱. 基于速度选择的射频边带调制技术, 我们测得主量子数 $n = 57$ 的里德伯态原子的 $57\text{D}_{5/2}$ 和 $57\text{D}_{3/2}$ 的精细结构分裂为 (354.7 ± 2.5) MHz, 与理论计算值的偏差为 2.3%. 基于该实验技术的光谱间隔测量, 目前的测量精度主要受 EIT 的线宽和耦合光频率扫描的非线性影响. 该方案不仅可以用于里德伯态能级的精密测量, 也可以用来测量里德伯原子之间的强相互作用导致的相对能级移动.

参考文献

- [1] Gallagher T F 1994 *Rydberg Atoms* (Cambridge: Cambridge University Press) p1
- [2] Sedlacek J A, Schwettmann A, Kubler H, Low R, Pfau T, Shaffer J P 2012 *Nature Phys.* **8** 819
- [3] Bason M G, Tanasittikosol M T, Sargsyan A, Mohapatra A K, Sarkisyan D, Potvliege R M, Adams C S 2010 *New J. Phys.* **12** 065015
- [4] Barredo D, Kubler H, Daschner R, Löw R, Pfau T 2013 *Phys. Rev. Lett.* **110** 123002
- [5] Miller S A, Anderson D A, Raithel G 2016 *New J. Phys.* **18** 053017
- [6] Jiao Y C, Han X X, Yang Z W, Li J K, Raithel G, Zhao J M, Jia S T 2016 *Phys. Rev. A* **94** 023832
- [7] Pritchard J D, Maxwell D, Gauguier A, Weatherill K J, Jones M P A, Adams C S 2010 *Phys. Rev. Lett.* **105** 193603
- [8] Dudin Y O, Kuzmich A 2012 *Science* **336** 887
- [9] Maxwell D, Szwer D J, Paredes-Barato D, Busche H, Pritchard J D, Gauguier A, Weatherill K J, Jones M P A, Adams C S 2013 *Phys. Rev. Lett.* **110** 103001
- [10] Peyronel T, Firstenberg O, Liang Q Y, Hofferberth S, Gorshkov A V, Pohl T, Lukin M D, Vuletić V 2012 *Nature* **488** 57
- [11] Saffman M, Walker T G, Mølmer K 2010 *Rev. Mod. Phys.* **82** 2313
- [12] Isenhower L, Urban E, Zhang X L, Gill A T, Henage T, Johnson T A, Walker T G, Saffman M 2010 *Phys. Rev. Lett.* **104** 010503
- [13] Dudin Y O, Kuzmich A 2012 *Science* **336** 887
- [14] Tong D, Farooqi S M, Stanojević J, Krishnan S, Zhang Y P, Côté R, Eyler E E, Gould P L 2004 *Phys. Rev. Lett.* **93** 6
- [15] Mohapatra A K, Jackson T R, Adams C S 2007 *Phys. Rev. Lett.* **98** 113003
- [16] Carr C, Tanasittikosol M, Sargsyan A, Sarkisyan D, Adams C S, Weatherill K J 2012 *Opt. Lett.* **37** 3858
- [17] Harris S E 1989 *Phys. Rev. Lett.* **62** 1033
- [18] Li Y Q, Xiao M 1995 *Phys. Rev. A* **51** 4959
- [19] Fano U 1961 *Phys. Rev.* **124** 1866
- [20] Zhao J M, Zhu X B, Zhang L J, Feng Z G, Li C Y, Jia S T 2009 *Opt. Express* **17** 15821
- [21] Kübler H, Shaffer J P, Baluktisian T, Löw R, Pfau T 2010 *Nature Photon.* **4** 112
- [22] Huber B, Baluktisian T, Schlagmuller M, Kolle A, Kübler H, Löw R, Pfau T 2011 *Phys. Rev. Lett.* **107** 243001
- [23] Xu W, DeMarco B 2016 *Phys. Rev. A* **93** 011801
- [24] Bao S X, Zhang H, Zhou J, Zhang L J, Zhao J M, Xiao L T, Jia S T 2016 *Phys. Rev. A* **94** 043822
- [25] Li G, Li S K, Wang X C, Zhang P F, Zhang T C 2017 *Appl. Opt.* **56** 55
- [26] Black E D 2001 *Am. J. Phys.* **69** 79
- [27] Weber K H, Sansonetti C J 1987 *Phys. Rev. A* **35** 4650
- [28] Goy P, Raimond J M, Vitrant G, Haroche S 1982 *Phys. Rev. A* **26** 2733

Measurement of the fine structure of cesium Rydberg state*

Pei Dong-Liang¹⁾²⁾ He Jun^{1)2)3)†} Wang Jie-Ying¹⁾²⁾
 Wang Jia-Chao¹⁾²⁾ Wang Jun-Min^{1)2)3)‡}

1) (Institute of Opto-Electronics, Shanxi University, Taiyuan 030006, China)

2) (State Key Laboratory of Quantum Optics and Quantum Optics Devices, Shanxi University, Taiyuan 030006, China)

3) (Collaborative Innovation Center of Extreme Optics, Taiyuan 030006, China)

(Received 20 April 2017; revised manuscript received 6 July 2017)

Abstract

The spectra of Rydberg atoms are of great significance for studying the energy levels of Rydberg atoms and the interaction between neutral atoms, especially, the high-precision spectra of Rydberg atoms can be used to measure the energy level shifts of Rydberg atoms resulting from the dipole-dipole interactions in room-temperature vapor cells. In this paper we report the preparation of cesium Rydberg states based on the cascaded two-photon excitation of 509 nm laser and 852 nm laser in opposite, and the measurements of the fine structure of cesium Rydberg states. In this experiment, the 509 nm laser is generated by the cavity-enhanced second-harmonic generation from 1018 nm laser with a periodically-poled KTP crystal and has a maximum power of about 1 W, and the 852 nm probe laser is provided by an external-cavity diode laser with a maximum output power of 5 mW and a typical linewidth of 1 MHz. By scanning the frequency of 509 nm coupling laser, it is presented that the Doppler-free spectra based on electromagnetically-induced transparency (EIT) of 509 nm coupling laser and 852 nm probe laser. The velocity-selective EIT spectra are used to study the spectral splitting of $6S_{1/2}$ — $6P_{3/2}$ — $57S(D)$ ladder-type system of cesium Rydberg atoms in a room-temperature vapor cell. The powers of 852 nm probe laser and 509 nm coupling laser are 0.3 μ W and 200 mW, respectively. Their waist radii are both approximately 50 μ m. The intervals of hyperfine splitting of the intermediate state $6P_{3/2}(F' = 3, 4, 5)$ and fine splitting of $57D_{3/2}$ and $57D_{5/2}$ Rydberg states are measured by a frequency calibrating. Concretely, the velocity-selective spectrum with a radio frequency (RF) modulation of 30 MHz is used as a reference to calibrate the Rydberg fine-structure states in the hot vapor cell, where the RF frequency precision is smaller than a hertz on long time scales and the EIT linewidth is smaller than 13 MHz. The experimental value of the fine structure splitting of $57D_{3/2}$ and $57D_{5/2}$ Rydberg states is (354.7 ± 2.5) MHz, that is in consistence with the value of 346.8 MHz calculated by Rydberg-Ritz equation and quantum defects of $57D_{3/2}$ and $57D_{5/2}$ Rydberg states. The experimental values of hyperfine splitting of intermediate state $6P_{3/2}(F' = 3, 4, 5)$ are also coincident with the theoretical calculated values. The dominant discrepancy existing between the experimental and calculated results may arise from the nonlinear correspondence of the PZT while the 509 nm wavelength cavity is scanned, and the measurement accuracy influenced by the spectral linewidth. The velocity-selective spectroscopy technique can also be used to measure the energy level shifts caused by the interactions of Rydberg atoms.

Keywords: Rydberg state, electromagnetically induced transparency, fine structure, hyperfine structure

PACS: 37.10.-x, 32.80.-t, 42.50.Hz

DOI: 10.7498/aps.66.193701

* Project supported by the National Nature Science Foundation of China (Grant Nos. 61475091, 61227902), the National Key Research and Development Program of China (Grant No. 2017YFA0304502), and the Scientific and Technological Innovation Programs of Higher Education Institutions in Shanxi Province, China (Grant No. 2017101).

† Corresponding author. E-mail: hejun@sxu.edu.cn

‡ Corresponding author. E-mail: wwjjmm@sxu.edu.cn