

## 基于冗余图态的多人协作量子计算

田宇玲 冯田峰 周晓祺

### Collaborative quantum computation with redundant graph state

Tian Yu-Ling Feng Tian-Feng Zhou Xiao-Qi

引用信息 Citation: *Acta Physica Sinica*, 68, 110302 (2019) DOI: 10.7498/aps.68.20190142

在线阅读 View online: <https://doi.org/10.7498/aps.68.20190142>

当期内容 View table of contents: <http://wulixb.iphy.ac.cn>

---

## 您可能感兴趣的其他文章

### Articles you may be interested in

基于量子图态的量子秘密共享

Quantum secret sharing with quantum graph states

物理学报. 2016, 65(16): 160301 <https://doi.org/10.7498/aps.65.160301>

量子计算与量子模拟

Quantum computation and quantum simulation

物理学报. 2018, 67(12): 120301 <https://doi.org/10.7498/aps.67.20180710>

星图上的散射量子行走搜索算法

Scattering quantum walk search algorithm on star graph

物理学报. 2015, 64(1): 010301 <https://doi.org/10.7498/aps.64.010301>

基于散射量子行走的完全图上结构异常搜索算法

Search algorithm of structure anomalies in complete graph based on scattering quantum walk

物理学报. 2016, 65(8): 080302 <https://doi.org/10.7498/aps.65.080302>

光子两自由度超并行量子计算与超纠缠态操控

Hyper-parallel photonic quantum computation and manipulation on hyperentangled states

物理学报. 2015, 64(16): 160303 <https://doi.org/10.7498/aps.64.160303>

中性原子量子计算研究进展

Experimental progress of quantum computation based on trapped single neutral atoms

物理学报. 2019, 68(3): 030305 <https://doi.org/10.7498/aps.68.20182133>

# 基于冗余图态的多人协作量子计算\*

田宇玲 冯田峰 周晓祺†

(中山大学物理学院, 光电材料与技术国家重点实验室, 广州 510000)

(2019年1月24日收到; 2019年3月26日收到修改稿)

量子计算是一种基于量子力学基本原理设计的新型计算模型, 在某些特定问题上表现出了远超经典计算机的处理能力. 随着量子计算任务复杂度的提高, 如何分配量子计算资源, 实现多方协作的量子计算, 将成为量子计算领域待解决的一个重要问题. 本文在一次性量子计算的基础上, 提出了基于冗余图态的多人协作量子计算方案. 不同于传统图态中每个节点仅对应一个粒子, 冗余图态中每个节点都对应若干粒子. 参与量子计算的每一方都将分配到一组完整涵盖各节点的粒子, 各方将自行协商完成图态的分割以及后续的测量, 从而实现多人协作的量子计算. 在本方案中, 参与量子计算的各方可以根据自身任务的需要来确定量子计算的合作方式并进行资源分配, 使量子计算具备更高的灵活性与开放性. 此外, 本文还提出了一个两方协作制备任意单比特量子态的光学实验方案.

**关键词:** 量子计算, 图态, 量子算法**PACS:** 03.67.Lx, 42.50.Ex**DOI:** 10.7498/aps.68.20190142

## 1 引言

量子计算是一门利用量子力学原理解决计算问题并有效提高计算效率的科学. 自从量子计算<sup>[1,2]</sup>被提出以来, 人们对量子计算及其应用进行了不断的探索, 在理论研究<sup>[3-8]</sup>和物理实现上<sup>[9-12]</sup>都取得了显著的进步. 其中最引人瞩目的是一系列高效的量子算法, 例如搜索算法<sup>[5]</sup>、大数因子分解算法<sup>[9]</sup>、玻色采样算法<sup>[11]</sup>和对复杂系统的模拟<sup>[6,8]</sup>等, 从而极大地提高了一些特定问题的计算效率. 此外, 不同的计算模型也相继被提出, 例如量子线路模型<sup>[13]</sup>、一次性量子计算<sup>[14,15]</sup>、拓扑量子计算<sup>[16,17]</sup>、绝热量子计算<sup>[18]</sup>和对偶量子计算<sup>[19]</sup>等, 为构造量子计算机<sup>[20]</sup>提供了多种思路和方法.

随着量子计算的发展, 计算任务的复杂性将逐

步提高, 在开展量子计算的过程中不可避免地会碰到需要两方甚至多方一起合作进行的量子计算任务. 例如, 待处理问题的关键信息掌握在两方甚至多方手中, 需要各方共同合作才能够解决问题; 或者算法复杂度高, 需要分成几个模块由不同的人或平台来分别实现等. 为了解决这类问题, 需要找到一种新的方法来实现量子计算资源的分配, 从而解决多人协作的量子计算问题.

为此, 本文在一次性量子计算的基础上, 提出了基于冗余图态<sup>[21]</sup>的多人协作量子计算方案. 与传统图态<sup>[22,23]</sup>中每个节点对应一个粒子不同, 冗余图态中每个节点都由多个粒子组成. 通过制备一个适当的冗余图态, 将其每个节点上的粒子分配给各个不同的用户, 由用户自行协商确定该量子计算任务的控制主体, 完成对图态的分割, 之后再进行一次量子计算操作, 从而实现多人协作的量子计算.

\* 国家重点研发计划 (批准号: 2017YFA0305200, 2016YFA0301700) 和广东省自然科学基金 (批准号: 2016A030312012) 资助的课题.

† 通信作者. E-mail: zhouxq8@mail.sysu.edu.cn

本文的结构如下: 首先简单介绍图态的重要性质; 接着提出基于冗余图态的多人协作的量子计算方案; 最后展示了一个基于六光子冗余图态的光学实验方案, 实现两用户协作制备任意单比特量子态.

## 2 基于冗余图态的多人协作量子计算

### 2.1 对图态进行局域泡利测量的重要性质

图态是一种特殊的纠缠态, 其中每个节点对应着一个量子比特, 连接两个节点的线段代表一个控制相位翻转门操作 (controlled-phase gate). 若对图态的节点进行单比特泡利测量, 剩下的节点及连线所构成的状态经过经典的反馈操作后, 等价于只对原图态进行节点删除操作和局域互补操作<sup>[24]</sup>所产生的图态.

图态具有以下两个性质<sup>[25,26]</sup>: 第一, 如图 1(a) 所示, 对图态中的任何一个粒子进行  $\sigma_z$  测量, 当测量结果为 +1 时, 剩余的图态等价于从原图态中删除该粒子以及所有与它相连的线, 当测量结果是 -1 时, 则对剩下的图态进行一个  $\sigma_z$  操作, 便可获得与测量结果为 +1 时相同的图态; 第二, 如图 1(b) 所示, 对图态上相邻的两个粒子分别进行  $\sigma_x$  测量, 若测量结果均为 +1, 则剩余的图态等价于从原图态中删除这两个粒子并将与这两个粒子相邻的粒子连接起来. 反之, 若测量结果中存在 -1, 则需要对剩下的图态进行一个相应的局域幺正操作, 使之与测量结果均为 +1 时所产生的图态相同.

由于对任意一个图态进行测量, 总是需要根据测量的结果对剩下的图态进行一个相应的幺正变换来修正. 为简明起见, 在本文后续的论述中, 我们只考虑测量时量子态投影到本征值为 +1 的本征态.

### 2.2 基于冗余图态的多人协作量子计算

若将上述的两个性质应用于图 1(c) 所示的特定结构的图态上, 其中对粒子 5a, 5b 进行  $\sigma_x$  测量, 对  $n$  个粒子 5c 中的任意一个粒子  $5c_i (i \in \{1, 2, \dots, n\})$  进行一个单比特测量  $M$ , 其余的  $n - 1$  个粒子进行  $\sigma_z$  测量, 则根据图 1(a) 所示性质, 将会移除进行了  $\sigma_z$  测量的粒子, 而根据如图 1(b) 所示性质,

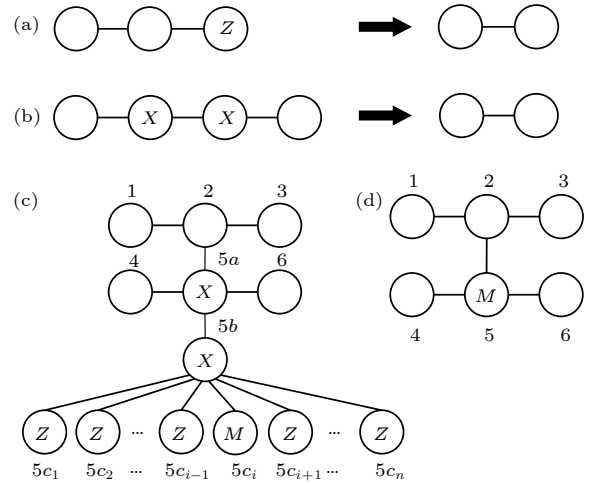


图 1 对图态进行局域泡利测量并进行相应的幺正变换后得到新图态 (a) 对图态中的任何一个粒子进行  $\sigma_z$  测量; (b) 对图态上相邻的两个粒子分别进行  $\sigma_x$  测量; (c) 对粒子 5a, 5b 进行  $\sigma_x$  测量, 对  $n$  个粒子 5c 中的任意一个粒子  $5c_i$  进行  $M$  测量, 其余的  $n - 1$  个粒子进行  $\sigma_z$  测量; (d) 对粒子 5 做一个单比特测量  $M$

Fig. 1. Graph states after local measurements and the corresponding unitary operations: (a)  $\sigma_z$  measurement on any particle in the graph state; (b) two neighboring  $\sigma_x$  measurements on the graph state; (c)  $\sigma_x$  measurements on 5a, 5b, measurement  $M$  on  $5c_i$  and  $\sigma_z$  measurements on  $5c_k (k \neq i)$ ; (d) measurement  $M$  on single-qubit 5.

将把粒子 5a, 5b 移除并将粒子  $5c_i$  与粒子 2, 4, 6 连接起来. 可以发现, 对图 1(c) 所示图态进行上述的测量后, 其效果就等价于对图 1(d) 所示图态的粒子 5 进行  $M$  测量.

若以如图 1(d) 所示图态为资源进行一次性量子计算, 该计算可以通过对粒子 1—6 进行单比特测量来完成. 相应地, 利用具备如图 1(c) 所示结构的图态, 可以实现多人协作的一次性量子计算任务.

首先考虑两人协作的场景, 我们使用的图态如图 2(a) 所示, 其中将顶端和底端的两排粒子如图标记为  $a_1 - a_6$  以及  $b_1 - b_6$ . 假设我们希望利用这个图态进行 Alice 和 Bob 协作的量子计算任务, 将粒子  $a_1 - a_6$  分配给 Alice, 将粒子  $b_1 - b_6$  分配给 Bob, 中间的 12 个粒子都进行  $\sigma_x$  测量. 根据图态的性质, 经过  $\sigma_x$  测量后, 剩下的图态可以用图 2(b) 来表示. 在图 2(b) 中, 每个虚线框表示一个节点, 每个节点中各有两个粒子, 这两个粒子分别分配给不同的用户, 这样的图态即为冗余图态. 接下来, 由 Alice 和 Bob 协商该量子计算任务的合作方式并进

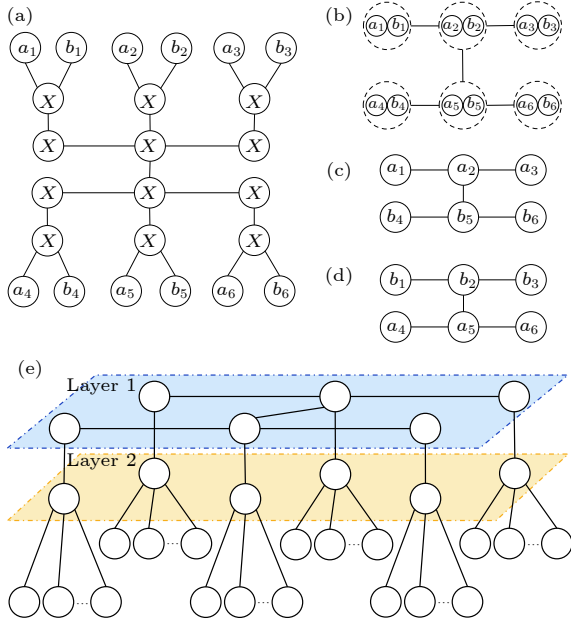


图 2 基于冗余图态的多人协作量子计算 (a) 用于两人协作量子计算的图态; (b) “工”字形冗余图态; (c) 对 (b) 图所示图态中的  $b_1, b_2, b_3, a_4, a_5, a_6$  进行  $\sigma_z$  测量后剩下的图态; (d) 对 (b) 图所示图态中的  $a_1, a_2, a_3, b_4, b_5, b_6$  进行  $\sigma_z$  测量后剩下的图态; (e) 用于多人协作量子计算的图态

Fig. 2. Collaborative computation based on redundant graph state: (a) A graph state for bipartite collaborative quantum computation; (b) an I-shape redundant graph state; (c) the graph state after  $\sigma_z$  measurements on  $b_1, b_2, b_3, a_4, a_5, a_6$  in graph state depicted in (b); (d) the graph state after  $\sigma_z$  measurements on  $a_1, a_2, a_3, b_4, b_5, b_6$  in graph state depicted in (b); (e) a graph state for collaborative quantum computation.

行量子计算资源的分配, 例如 Alice 和 Bob 商定好, 由 Alice 控制上半部分的粒子, Bob 控制下半部分的粒子, 那么只要 Alice 对手中的粒子  $a_4, a_5, a_6$  进行  $\sigma_z$  测量, Bob 对手中的粒子  $b_1, b_2, b_3$  进行  $\sigma_z$  测量, 剩下的态就变成了如图 2(c) 所示的图态. 同理, 如果是决定由 Alice 控制下半部分的粒子, Bob 控制上半部分的粒子, 那么只要 Alice 对手中的粒子  $a_1, a_2, a_3$  进行  $\sigma_z$  测量, Bob 对手中的粒子  $b_4, b_5, b_6$  进行  $\sigma_z$  测量, 剩下的态就变成如图 2(d) 所示的图态. Alice 和 Bob 再根据具体的任务, 对自己手中剩下的粒子进行特定的单粒子测量. 虽然 Alice 和 Bob 获得测量结果后需要相互沟通从而进行反馈和修正, 但由于测量时量子态的塌缩具有随机性和概率性, 因此双方并不会泄露各自的测量基矢. 最后, 携带测量结果的经典比特或者未测量的图态即为一次性量子计算的输出, 一个由

Alice 和 Bob 合作的量子计算任务就完成了.

若考虑多用户协作的情况, 则制备如图 2(e) 所示的图态, 该图态在第二层的每个粒子上都连接了若干个粒子. 同样地, 我们对第一层和第二层的 12 个粒子进行  $\sigma_x$  测量, 将获得类似于图 2(b) 所示的冗余图态, 但其每个节点都有多个粒子. 再将连接在同个节点上的各个粒子分别分配给相应的用户, 然后各用户根据自身计算问题的需求对图态进行分割——如果该节点准备由自己控制, 就不测量, 如果不准备自己控制该节点, 就进行  $\sigma_z$  测量将其移除. 接着各用户再执行一次性量子计算操作即可完成此次多人协作的量子计算任务.

值得注意的是, 一方面, 对于如图 1(c) 所示的图态, 如果把粒子  $5b$  和粒子  $5c_i$  ( $i = 1, 2, \dots, n$ ) 单独作为一个子图看待, 则该子图对应的图态在局域么正变换下等价于一个  $n + 1$  粒子的 Greenberger-Horne-Zeilinger 态, 各个  $5c_i$  ( $i = 1, 2, \dots, n$ ) 粒子之间相互纠缠, 状态保持一致. 如果在光学系统的偏振自由度上, 量子比特是光子, 那么光子  $5c_i$  总是保持相同的偏振状态. 另一方面, 以图 2(a) 所示图态为例, 我们对中间的 12 个粒子都进行了  $\sigma_x$  测量, 这 12 个局域的泡利测量可以结合在图态的制备过程中, 即我们可以直接制备一个初态, 使它的表达式正好与图 2(b) 所示的冗余图态相等. 而对于任意的  $n$  节点冗余图态, 如图 3(a) 所示, 每个虚线框表示一个节点, 每个节点都由  $m$  个粒子组成 ( $n, m$  均为正整数). 该冗余图态可以看成是由传统的  $n$  节点图态 (图 3(b)) 衍生而来的——在传统的  $n$  节点图态表示形式的基础上, 将每个节点拓展为  $m$  个粒子. 具体来说, 对于  $m$  个用户参与的  $n$  节点协作性量子计算, 需要制备由  $mn$  个粒子组成的冗余图态来作为协作性量子计算的资源. 例如, 两用户参与的 3 节点协作性量子计算, 需要使用六粒子的冗余图态作为计算资源. 对于图 3(c) 中所示的六粒子冗余图态, 其由三个节点线形连接构成, 且每个节点中都有两个粒子, 根据通常的线形三粒子图态:

$$\frac{1}{2} \left( |+\rangle_1 |+\rangle_2 |+\rangle_3 + |+\rangle_1 |-\rangle_2 |+\rangle_3 + |-\rangle_1 |+\rangle_2 |-\rangle_3 - |-\rangle_1 |-\rangle_2 |-\rangle_3 \right), \quad (1)$$

将每个节点  $|\pm\rangle_i (i = 1, 2, 3)$  拓展为两个粒子  $|\pm\rangle_{a_i} |\pm\rangle_{b_i} (i = 1, 2, 3)$ , 则该六粒子冗余图态可以写为

$$\frac{1}{2} \left( |+\rangle_{a_1} |+\rangle_{b_1} |+\rangle_{a_2} |+\rangle_{b_2} |+\rangle_{a_3} |+\rangle_{b_3} + |+\rangle_{a_1} |+\rangle_{b_1} |-\rangle_{a_2} |-\rangle_{b_2} |+\rangle_{a_3} |+\rangle_{b_3} + |-\rangle_{a_1} |-\rangle_{b_1} |+\rangle_{a_2} |+\rangle_{b_2} |-\rangle_{a_3} |-\rangle_{b_3} - |-\rangle_{a_1} |-\rangle_{b_1} |-\rangle_{a_2} |-\rangle_{b_2} |-\rangle_{a_3} |-\rangle_{b_3} \right). \quad (2)$$

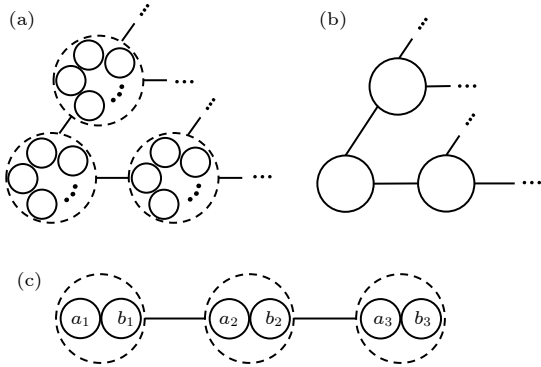


图 3 冗余图态 (a) 任意的冗余图态; (b) 与图 (a) 相对应的传统图态; (c) 六粒子冗余图态

Fig. 3. Redundant graph state: (a) An arbitrary redundant graph state; (b) the traditional graph state corresponding to (a); (c) six-partite redundant graph state.

### 2.3 两用户协作制备任意量子态的光学方案

在上述理论的基础上, 本文提出了利用六粒子冗余图态实现 Alice 和 Bob 协作制备任意量子态的具体方案. Alice 和 Bob 共享的六粒子冗余图态如图 3(c) 所示, 粒子  $a_1, a_2, a_3$  由 Alice 控制, 粒子  $b_1, b_2, b_3$  由 Bob 控制. 应用该六粒子冗余图态, Alice 和 Bob 能够以任意的协作形式为任意一方制备量子态.

假如 Alice 想要独立为自己制备一个量子态, 那么 Bob 就对  $b_1, b_2, b_3$  进行  $\sigma_z$  测量将其移除, 之后由 Alice 对  $a_1, a_2$  分别进行一个特定的测量, 例如分别在粒子  $a_1$  和粒子  $a_2$  上做  $HZ_{\alpha 1}$  和  $HZ_{\pm \alpha 2}$  操作, 其中  $0 < \alpha 1 (\alpha 2) < 2\pi$ , 正负号的选择由对粒子  $a_1$  的测量结果 (0 或 1) 来决定, 粒子  $a_3$  的状态就可以制备为  $X^{m_2} Z^{m_1} HZ_{\alpha 2} HZ_{\alpha 1} |+\rangle$ , 其中  $m_{1(2)}$  为对粒子  $a_1 (a_2)$  测量的结果. 同样地, 若将制备的任务完全交给 Bob, 则 Alice 只需对  $a_1, a_2, a_3$  进行  $\sigma_z$  测量, 之后由 Bob 对  $b_1, b_2$  分别进行一个适当测量即可将量子态制备到粒子  $b_3$  上. 也可以让其中一方为对方制备一个量子态. 若是由 Alice 为 Bob 制备这个量子态, 那么就由 Alice 对  $a_3$ , Bob 对  $b_1, b_2$  进行  $\sigma_z$  测量, 然后 Alice 对  $a_1, a_2$  进行测量. 还可以让 Alice 和 Bob 协作, 共同为其中任意一方制备量子态, 例如由 Alice 来控制量子态制备的第一步, 由 Bob 来控制第二步, 最后让 Alice 获得这个量子态, 那么, Alice 就对  $a_2$ , Bob 对  $b_1, b_3$  进行  $\sigma_z$  测量, 之后由 Alice 对  $a_1$ , Bob 对  $b_2$  分别进行适当的测量即可.

该方案在光学系统上的实现装置如图 4 所示. 首先制备六粒子冗余图态, 我们用水平偏振光表示  $|0\rangle$ , 用垂直偏振光表示  $|1\rangle$ , 利用与偏振无关的分束器将垂直偏振的激光分为四束, 分别抽运四块非线性晶体 BBO 发生自发参量下转换过程. 其中两束激光分别入射二型切割的 BBO 晶体, 各产生一对下转换光子, 经过走离补偿以及偏振调制后, 制备为偏振相同的纠缠光子对, 可以写为

$$(1/\sqrt{2})(|0\rangle_{3(5)}|0\rangle_{4(6)} + |1\rangle_{3(5)}|1\rangle_{4(6)}), \quad (3)$$

下标  $i (i = 3, 4, 5, 6)$  表示光子  $i (i = 3, 4, 5, 6)$ .

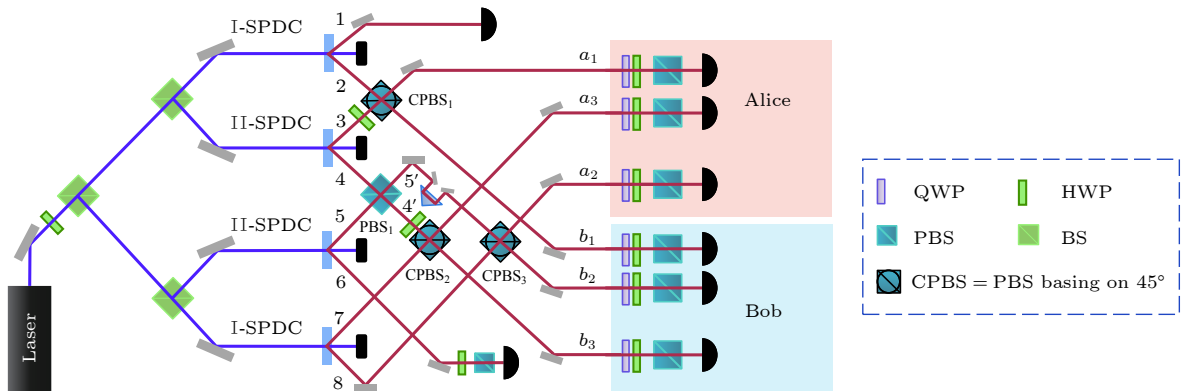


图 4 两用户协作制备任意单比特量子态的光学实验装置

Fig. 4. Physical realization of preparing arbitrary quantum state cooperated by two participants in optics.

另外两束激光分别入射一型切割的 BBO 晶体, 各产生一对水平偏振的光子, 在  $+/-$  基矢上展开为

$$\frac{1}{2} \left( |+\rangle_{1(7)} + |-\rangle_{1(7)} \right) \otimes \left( |+\rangle_{2(8)} + |-\rangle_{2(8)} \right), \quad (4)$$

其中  $|\pm\rangle = \frac{1}{\sqrt{2}} (|0\rangle \pm |1\rangle)$ , 表示  $\pm 45^\circ$  偏振光; 下标  $i$  ( $i = 1, 2, 7, 8$ ) 表示光子  $i$  ( $i = 1, 2, 7, 8$ ). 图中偏振分束器 (PBS) 透射水平偏振光, 反射竖直偏振光, 而  $45^\circ$  偏振分束器 (CPBS) 是由四个  $45^\circ$  放置的半波片和偏振分束器组成, 它的作用是透射  $45^\circ$  偏振光, 反射  $-45^\circ$  偏振光. 将光子 1 作为预报性的单光子, 将光子 4 和光子 5 从两个端口入射 PBS<sub>1</sub>, 再将光子 6 投影至  $|+\rangle$  态上, 并让光子 3 和光子 4' 分别经过一个  $45^\circ$  放置的半波片, 从而将光子 3, 光子 5' 和光子 4' 制备为一个传统的线形三光

子图态, 在  $+/-$  基矢上展开为

$$\begin{aligned} & \frac{1}{2} \left( |+\rangle_3 |+\rangle_{5'} |+\rangle_{4'} + |+\rangle_3 |-\rangle_{5'} |+\rangle_{4'} \right. \\ & \left. + |-\rangle_3 |+\rangle_{5'} |-\rangle_{4'} - |-\rangle_3 |-\rangle_{5'} |-\rangle_{4'} \right). \quad (5) \end{aligned}$$

接着让光子 2 与光子 3 在 CPBS<sub>1</sub> 上干涉, 光子 4' 与光子 7 在 CPBS<sub>2</sub> 上干涉, 光子 5' 与光子 8 在 CPBS<sub>3</sub> 上干涉, 从而将线形三光子图态拓展为六光子冗余图态. 分别调节入射分束器的两路光子所经历的光程, 保证两路光子在偏振分束器发生干涉时的时间不可分辨性. 此外, PBS 引入的相位可以通过适当调整波片来抵消. 若在八路出射光路上各放置一个单光子探测器, 则当且仅当八个单光子探测器同时响应, 就完成了六光子冗余图态的制备, 系统状态的演变过程如下:

$$\begin{aligned} & \frac{1}{4\sqrt{2}} \left( |+\rangle_2 + |-\rangle_2 \right) \otimes \left( |+\rangle_3 |+\rangle_{5'} |+\rangle_{4'} + |+\rangle_3 |-\rangle_{5'} |+\rangle_{4'} + |-\rangle_3 |+\rangle_{5'} |-\rangle_{4'} \right. \\ & \left. - |-\rangle_3 |-\rangle_{5'} |-\rangle_{4'} \right) \otimes \left( |+\rangle_7 + |-\rangle_7 \right) \otimes \left( |+\rangle_8 + |-\rangle_8 \right) \\ \xrightarrow{\text{CPBS}_1} & \frac{1}{4} \left( |+\rangle_{a_1} |+\rangle_{b_1} |+\rangle_{5'} |+\rangle_{4'} + |+\rangle_{a_1} |+\rangle_{b_1} |-\rangle_{5'} |+\rangle_{4'} + |-\rangle_{a_1} |-\rangle_{b_1} |+\rangle_{5'} |-\rangle_{4'} \right. \\ & \left. - |-\rangle_{a_1} |-\rangle_{b_1} |-\rangle_{5'} |-\rangle_{4'} \right) \otimes \left( |+\rangle_7 + |-\rangle_7 \right) \otimes \left( |+\rangle_8 + |-\rangle_8 \right) \\ \xrightarrow{\text{CPBS}_2} & \frac{1}{2\sqrt{2}} \left( |+\rangle_{a_1} |+\rangle_{b_1} |+\rangle_{5'} |+\rangle_{a_3} |+\rangle_{b_3} + |+\rangle_{a_1} |+\rangle_{b_1} |-\rangle_{5'} |+\rangle_{a_3} |+\rangle_{b_3} \right. \\ & \left. + |-\rangle_{a_1} |-\rangle_{b_1} |+\rangle_{5'} |-\rangle_{a_3} |-\rangle_{b_3} - |-\rangle_{a_1} |-\rangle_{b_1} |-\rangle_{5'} |-\rangle_{a_3} |-\rangle_{b_3} \right) \otimes \left( |+\rangle_8 + |-\rangle_8 \right) \\ \xrightarrow{\text{CPBS}_3} & \frac{1}{2} \left( |+\rangle_{a_1} |+\rangle_{b_1} |+\rangle_{a_2} |+\rangle_{b_2} |+\rangle_{a_3} |+\rangle_{b_3} + |+\rangle_{a_1} |+\rangle_{b_1} |-\rangle_{a_2} |-\rangle_{b_2} |+\rangle_{a_3} |+\rangle_{b_3} \right. \\ & \left. + |-\rangle_{a_1} |-\rangle_{b_1} |+\rangle_{a_2} |+\rangle_{b_2} |-\rangle_{a_3} |-\rangle_{b_3} - |-\rangle_{a_1} |-\rangle_{b_1} |-\rangle_{a_2} |-\rangle_{b_2} |-\rangle_{a_3} |-\rangle_{b_3} \right), \quad (6) \end{aligned}$$

其中  $a_i$  ( $b_i$ ), ( $i = 1, 2, 3$ ) 表示由 Alice (Bob) 控制的节点  $i$  中的光子. 在该系统中, 即使产生的八光子中有多对光子来自于同一自发参量下转换过程, 也不能触发八个单光子探测器同时响应事件, 从而避免了噪声的干扰. 接着, Alice 和 Bob 通过由半波片、 $1/4$  波片、偏振分束器和单光子探测器对自己手上的光子做单比特投影测量, 完成图态的分割和量子态制备操作. 以 Alice 独立为自己制备量子态为例, 选择令  $m_1 = m_2 = 0$  的基矢做测量, 此时,  $a_3$  的状态为  $HZ_{\alpha_2} HZ_{\alpha_1} |+\rangle$ , 可以通过量子态层析的方法进行重构和验证. 同理, 应用该系统, Alice 和 Bob 可以根据双方商定的方案, 以任意的协作形式为任意一方制备量子态.

### 3 结 论

提出了一种新型的多人协作量子计算方案. 通过制备一个适当的冗余图态, 将相应的部分分配给不同用户, 再由用户自行协商完成对冗余图态的分割, 最后进行通常的一次量子计算操作来实现多人协作的量子计算. 本文还给出了一个基于六粒子冗余图态实现两方协作任意量子态制备的光学实验方案. 本方案可以适用于广泛的应用场景. 与终端开放隐形传态<sup>[27]</sup>中多方合作决定将信息传送至某一方的开放性理念类似, 共享冗余图态方案的各方可以根据自己的需求灵活地确定量子计算具体的协作方式, 同时也保障了各方进行量子计算的安全性和私密性.

## 参考文献

- [1] Feynman R P 1982 *Int. J. Theor. Phys.* **21** 467
- [2] Benioff P 1980 *J. Stat. Phys.* **22** 563
- [3] Deutsch D 1985 *Proc. R. Soc. Lond. A* **400** 97
- [4] Shor P W 1994 *Proceedings 35th Annual Symposium on Foundations of Computer Science* Santa Fe, NM, USA, Nov. 20 – 22, 1994 p124
- [5] Grover L K 1997 *Phys. Rev. Lett.* **79** 325
- [6] Aspuru-Guzik A, Dutoi A D, Love P J, Head-Gordon M 2005 *Science* **309** 1704
- [7] Jordan S P, Lee K S M, Preskill J 2012 *Science* **336** 1130
- [8] O'Malley P J J, Babbush R, Kivlichan I D, et al. 2016 *Phys. Rev. X* **6** 031007
- [9] Cai X D, Weedbrook C, Su Z E, Chen M C, Gu M, Zhu M J, Li L, Liu N L, Lu C Y, Pan J W 2013 *Phys. Rev. Lett.* **110** 230501
- [10] Li Z K, Liu X M, Xu N Y, Du J F 2015 *Phys. Rev. Lett.* **114** 140504
- [11] Wang H, He Y, Li Y H, Su Z E, Li B, Huang H L, Ding X, Chen M C, Liu C, Qin J, Li J P, He Y M, Schneider C, Kamp M, Peng C Z, Höfling S, Lu C Y, Pan J W 2017 *Nat. Photon.* **11** 361
- [12] Qiang X G, Zhou X Q, Wang J W, Wilkes C M, Loke T, O' Gara S, Kling L, Marshall G D, Santagati R, Ralph T C, Wang J B, O'Brien J L, Thompson M G, Matthews J C F 2018 *Nat. Photon.* **12** 534
- [13] Deutsch D E 1989 *Proc. R. Soc. Lond. A* **425** 73
- [14] Raussendorf R, Briegel H J 2001 *Phys. Rev. Lett.* **86** 5188
- [15] Walther P, Resch K J, Rudolph T, Schenck E, Weinfurter H, Vedral V, Aspelmeyer M, Zeilinger A 2005 *Nature* **434** 169
- [16] Chen X, Gu Z C, Wen X G 2010 *Phys. Rev. B* **82** 155138
- [17] Luo Z H, Li J, Li Z K, Hung L Y, Wan Y D, Peng X H, Du J F 2018 *Nat. Phys.* **14** 160
- [18] Farhi E, Goldstone J, Gutmann S, Sipser M 2000 arXiv: 0001106v1 [quant-ph]
- [19] Long G L 2006 *Commun. Math. Phys.* **45** 825
- [20] Ladd T D, Jelezko F, Laflamme R, Nakamura Y, Monroe C, O'Brien J L 2010 *Nature* **464** 45
- [21] Zhou X Q 2008 *Ph. D. Dissertation* (Hefei: University of Science and Technology of China) (in Chinese) (in Chinese) [周晓祺 2008 博士学位论文 (合肥: 中国科学技术大学)]
- [22] Briegel H J, Raussendorf R 2001 *Phys. Rev. Lett.* **86** 910
- [23] Raussendorf R, Browne D E, Briegel H J 2003 *Phys. Rev. A* **68** 022312
- [24] Bouchet A 1993 *Discrete Math.* **114** 75
- [25] Fujii K 2015 arXiv: 1504.01444v1 [quant-ph]
- [26] Varnava M, Browne D E, Rudolph T 2006 *Phys. Rev. Lett.* **97** 120501
- [27] Zhao Z, Chen Y A, Zhang A N, Yang T, Briegel H J, Pan J W 2004 *Nature* **430** 54

# Collaborative quantum computation with redundant graph state\*

Tian Yu-Ling    Feng Tian-Feng    Zhou Xiao-Qi<sup>†</sup>

(*State Key Laboratory of Optoelectronic Materials and Technologies, School of Physics, Sun Yat-Sen University, Guangzhou 510000, China*)

( Received 24 January 2019; revised manuscript received 26 March 2019 )

## Abstract

Quantum computation is a computing model based on quantum theory, which can outperform the classical computation in solving certain problems. With the increase of the complexity of quantum computing tasks, it becomes important to distribute quantum computing resources to multi-parties to cooperatively fulfill the complex tasks. Here in this paper a scheme based on the one-way quantum computing model is proposed to realize collaborative quantum computation. The standard one-way quantum computing model is based on graph states. With graph states used as resources, one can realize a universal quantum computer through using single-qubit measurements and feed-forward. In contrast to the standard one-way computation, the main resource for collaborative quantum computation is a redundant graph state (also a multi-particle highly entangled state). Unlike in the traditional graph state where each particle corresponds to a specific node, in a redundant graph state, several particles correspond to a single node, which means that each node of the graph has several redundant copies. With the help of a redundant graph state, several parties can share a graph state flexibly at will. A redundant graph state is prepared and then distributed to several parties where each of them obtains a full copy of all nodes. By communicating with each other and measuring the particles in different ways, a standard graph state is prepared and distributed among these parties. The collaborative computation then finishes through the common one-way quantum computing operations. Besides the general scheme, a concrete optical implementation of a two-party cooperative single-qubit quantum state preparation based on a six-photon redundant graph state is also put forward. Such a redundant graph state is proposed to be prepared by using the spontaneous parametric down-conversion entangled source and quantum interference. With this redundant graph state, a standard three-node graph state can be shared with the two parties in an arbitrary way. This scheme does not only make the collaborative quantum computation across several parties possible and flexible, but also guarantee the privacy of each party's operations. This feature would be particularly useful in the case where the computing resource is obtained from an outside provider. This scheme paves the way for realizing quantum computation in more general and complicated applications.

**Keywords:** quantum computation, graph state, quantum algorithm

**PACS:** 03.67.Lx, 42.50.Ex

**DOI:** [10.7498/aps.68.20190142](https://doi.org/10.7498/aps.68.20190142)

\* Project supported by the National Key Research and Development Program of China (Grant Nos. 2017YFA0305200, 2016YFA0301700) and the Natural Science Foundation of Guangdong Province, China (Grant No. 2016A030312012).

<sup>†</sup> Corresponding author. E-mail: [zhouxq8@mail.sysu.edu.cn](mailto:zhouxq8@mail.sysu.edu.cn)